

# Równoważnia

FSW215

**KOMPAN**  
Let's play



Nr produktu FSW21500-0900

## Ogólne Informacje o Produkcie

Wymiary DxSzxW 533x317x45 cm

Grupa wiekowa 13+

Max. Ilość Osób 3

Dostępne kolory



Zobacz więcej w aplikacji KOMPAN Fit



Poza bieganiem, skakaniem, wspinaniem i czołganiem, balans powinien zawsze być częścią wymagającego toru przeszkód. Równoważnia jest podzielona na trzy sekcje, każda z nich to inny poziom trudności. Prawdziwi ryzykanci mogą spróbować wykonywać ćwiczenia tyłem.

# Równoważnia

FSW215

**KOMPAN**  
Let's play



Słupy o średnicy  $\varnothing 101.6 \times 2\text{mm}$ , wykonane są ze stali węglowej uprzednio galwanizowanej i malowane proszkowo co zapewnia idealną ochronę w każdych warunkach pogodowych.



Łączniki wykonane są z aluminium odlewane pod ciśnieniem, specjalnie stopianego do warunków intensywnego użytkowania na wolnym powietrzu. Śruby ze stali nierdzewnej mocujące łączniki są chronione przez cynkowe kołnierze.



Poręcze przeznaczone do ćwiczeń wykonane są ze stali  $\varnothing 48\text{mm}$  galwanizowanej ogniwo. Średnica ta zapewnia idealny chwyt w trakcie wykonywania pompek lub w trakcie wykonywania ćwiczeń stojąc na poręczach.



Wszystkie produkty KOMPAN fitness są zgodne ze standardami ASTM F3101 & EN16630. Testy obciążenia zostały wykonane jako testy statyczne z dodaniem oddziaływania sił dynamicznych i przy uwzględnieniu względów bezpieczeństwa (78kg na użytkownika). Produkty z przeznaczeniem dla jednej osoby mogą wytrzymać 420kg obciążenia.



Znak informacyjny wykonany jest z PA6 (Poliamid) i pokazuje najważniejsze ćwiczenia wraz z kodem QR. Po zeskanowaniu kodu QR zostają wyświetlone animowane ilustracje ćwiczeń oraz możliwe jest pobranie aplikacji mobilnej KOMPAN sport & fitness, która zapewnia możliwość zapoznania się z wieloma ćwiczeniami i planami treningowymi.



Wszystkie platformy wspierane są przez wyjątkowo zaprojektowaną spawaną stalową ramę, która jest galwanizowana ogniwo i ma wiele punktów łączeniowych. Platforma z Laminatu Wysokociśnieniowego (HPL) o grubości 17,8mm odporna jest na ścieranie i posiada wyjątkową powierzchnie antypoślizgową KOMPAN.

Nr produktu FSW21500-0900

## Informacje Dotyczące Instalacji

Max. wysokość upadku	40 cm
Strefa bezpieczeństwa	28,0 m <sup>2</sup>
Czas instalacji	3,7
Objętość wykopu	0,11 m <sup>3</sup>
Objętość betonu	0,00 m <sup>3</sup>
Głębokość podstawy (standardowa)	90 cm
Waga przesyłki	105 kg
Opcje kotwiczenia	W ziemi <input checked="" type="checkbox"/>
	Powierzchnia <input checked="" type="checkbox"/>

## Informacje o Gwarancji

Łącznik	10 lat
EcoCore HDPE	Dożywotnia
Galw. Stal	Dożywotnia
Słup	10 lat
Części Zapasowe	10 lat



# Dane Dotyczące Zrównoważonego Rozwoju

FSW215



**Od wydobycia surowców do opuszczenia wytwórni A1–A3**

**Całkowita emisja CO<sub>2</sub>**

**CO<sub>2</sub>e na kg produktu**

**Materiały pochodzące z recyklingu**

kg CO<sub>2</sub>e

kg CO<sub>2</sub>e/kg

%

**FSW21500-0900**

216,43

3,18

42,38

Ogólne ramy stosowane dla tych czynników to Środowiskowa Deklaracja Produktu (EPD), która określa ilościowo "informacje środowiskowe dotyczące cyklu życia produktu i umożliwia porównywanie produktów spełniających tę samą funkcję" (ISO, 2006). W niniejszym dokumencie przyjęto strukturę i zastosowano podejście oceny cyklu życia w odniesieniu do całego etapu produktu, od surowców po produkcję (A1-A3).

## Kompan A/S

C.F. Tietgens Boulevard 32C  
DK-5220 Odense SØ  
Denmark



## Verification of CO<sub>2</sub> calculation of: Fitness



Data version no. 2023-10-05

The CO<sub>2</sub> calculation and data are in compliance with the principles of a carbon footprint impact according to the GHG protocol (Greenhouse Gas Protocol), Scope 3, cradle to gate related to all individual components in the product category: "Fitness" represented by item no.: FAZ10100-0900.

(Scope 3 emissions include emission sources in the upstream and downstream value chain).

**Date: 30. October 2023 | Valid until: 30. October 2025**

**Verified by:**

Julie Marie Vejsgaard Larsen, LCA & EPD Consultant

Verification based on report: Validation of CO<sub>2</sub> calculation of 9 categories of Kompan product line, version 1.0, prepared by: Bureau Veritas HSE, Denmark: Julie M. V. Larsen.

**Publication date: 30. October 2023**

**By Bureau Veritas HSE**  
www.bureauveritas.dk  
+45 7731 1000

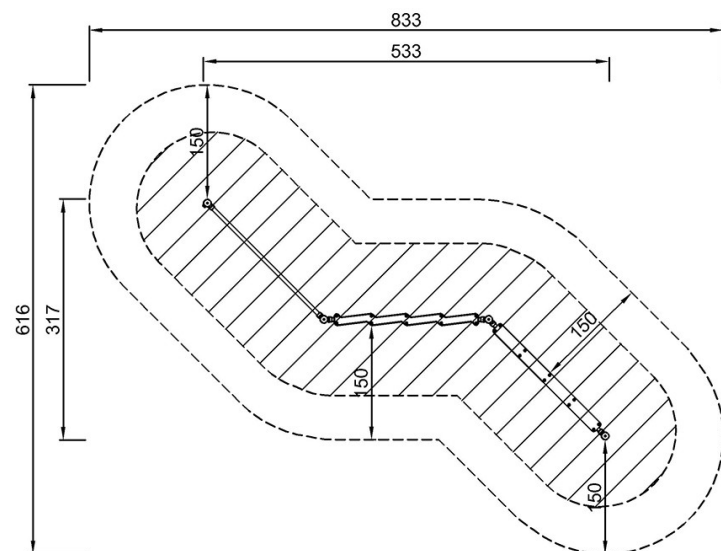


# Równoważnia

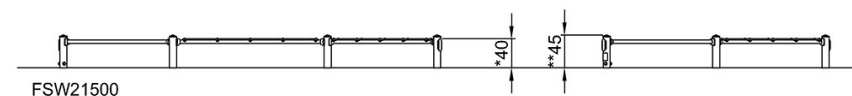
FSW215

\* Max Wys. Upadku | \*\* Wysokość | \*\*\* Strefa Bezpieczeństwa

\* Max Wys. Upadku | \*\* Max Wysokość



FSW21500  
\*40cm  
\*\*45cm  
\*\*\*28m<sup>2</sup>



[Kliknij, aby zobaczyć RZUT Z GÓRY](#)

[Kliknij, aby zobaczyć RZUT BOCZNY](#)