

MUGA, 13x21m, Low 1m, Steel

FRE600601

KOMPAN
Let's play



产品编号 FRE600601-0905

产品信息概览

长宽高尺寸	2123x1367x369 cm
适用年龄段	3+
容纳人数	-
颜色选择	

每根竖管之间的距离很小，不会让曲棍球等小球飞出球场。通过将管子嵌入钢架，我们创造出了一种极易防破坏的结构，可以放置在任何社区。这种透明设计便于观众观看比赛。3米 x 2米的多球门符合国际足联五人制足球赛和国际手球联合会规定的球门尺寸。篮球架的高度为 NBA 官方规定的 3.05 米，直径为 NBA 官方规定的 0.46 米。



MUGA, 13x21m, Low 1m, Steel

FRE600601



Ø21.3mm x 2mm 圆管嵌入钢面板中，避免裂纹，防止圆管戳出钢框架。构建了一个非常坚固的，防破坏的解决方案。



所有的钢构件都是由碳钢焊接而成，符合 EN ISO 5817，热浸镀锌符合 ISO1461。这个工艺确保结构在任何情况下都能得到良好的保护。



立柱由 80 x 80 x 3mm 的整体材料模制而成，水平方向为 6mm 焊接法兰。这将提供一个简单的安装程序和牢固的结构。低密度聚乙烯柱帽与盲铆钉连接。

产品编号 FRE600601-0905

安装信息

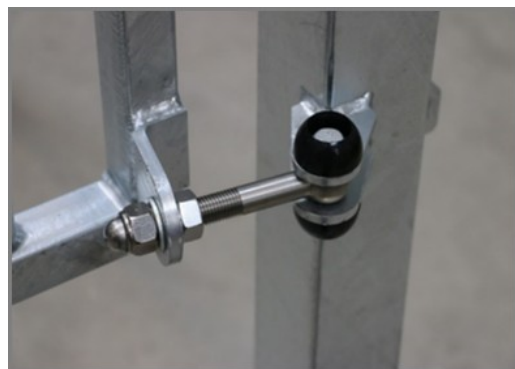
最大跌落高度	0 cm
安全面积	0.0 m ²
安装总时长	39.2
开挖量	2.59 m ³
混凝土使用量	2.27 m ³
标准入地深度	85 cm
运输重量	2,256 kg
固定选项	入地 ✓ 地表 ✓

质保信息

EcoCore HDPE	终身质保
热镀锌立柱	终身质保
承保零部件	10 年



每个面板有 4 个热塑硫化插头连接面板。这些接头减少了振动，因此降低了噪音水平。因为有预先装配的螺母，接头也将简化安装程序。



入口处的铰链为 16mm，由不锈钢制成，球场内外都有把手，但它的构造方式是完全平坦的，嵌在 MUGA 内部。



网有三种选择：聚酰胺 (PA)、内部用钢丝加固的 PA、不锈钢链条，符合 ISO1434-ISO1435 和 DIN766 要求。



Sustainability Data

FRE600601



从原材料到成品

CO₂ 排放总量

kg CO₂e

CO₂ 排放量 / 千克

kg CO₂e/kg

回收的原料

%

FRE600601-0905

5,078.28

2.55

50.59

这些因素采用的总体框架为环保产品声明 (EPD), 该声明可量化“产品生命周期的环保信息, 并对相同功能的产品进行对比” (ISO, 2006)。在遵循该框架的同时, 对从原材料到制造的整个产品阶段 (A1-A3) 应用生命周期评估法。

Kompan A/S

C.F. Tietgens Boulevard 32C
DK-5220 Odense SØ
Denmark



Verification of CO₂ calculation of: Sport



Data version no. 2023-10-05

The CO₂ calculation and data are in compliance with the principles of a carbon footprint impact according to the GHG protocol (Greenhouse Gas Protocol), Scope 3, cradle to gate related to all individual components in the product category: "Sport" represented by item no.: FRE600202-0901.

(Scope 3 emissions include emission sources in the upstream and downstream value chain).

Date: 30. October 2023 | Valid until: 30. October 2025

Verified by:

Julie Marie Vejsgaard Larsen, LCA & EPD Consultant

Verification based on report: Validation of CO₂ calculation of 9 categories of Kompan product line, version 1.0, prepared by: Bureau Veritas HSE, Denmark: Julie M. V. Larsen.

Publication date: 30. October 2023

By Bureau Veritas HSE
www.bureauveritas.dk
+45 7731 1000

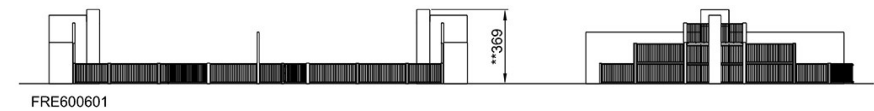
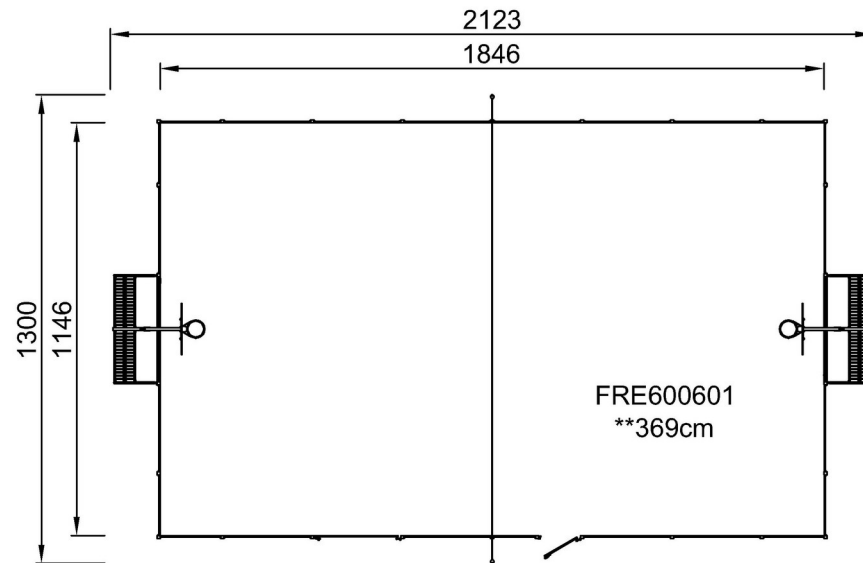


MUGA, 13x21m, Low 1m, Steel

FRE600601

最大跌落高度 | 总高度 | 安全区域

最大跌落高度 | 总高度



[点击查看俯视图](#)

[点击查看侧面图](#)