

# Inclusieve Twister

COR20330

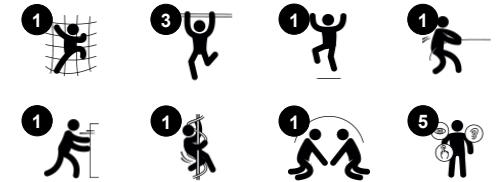
**KOMPAN**  
Let's play



Item nummer COR203301-1101

## Algemene Product Informatie

Afmetingen LxBxH	171x171x225 cm
Leeftijdsgroep	5+
Speelcapaciteit	12
Kleuropties	



De inclusieve Twister is een spannende universele speelmagneet voor kinderen van alle leeftijden en niveaus. Het ruime platform en de brede netopeningen zijn ontworpen op basis van de input van kinderen van alle niveaus. Ze maken het in- en uitstappen makkelijker en zorgen voor comfortabel en langdurig speelplezier voor iedereen. De handgrepen in het platform geven houvast bij

het instappen en het spelen. De hoogte en de rotatie van het net zorgen voor extra spanning. Dit trekt kinderen steeds weer aan om verder te spelen. De touwen kunnen zowel binnen als buiten worden beklommen, wat een goede fysieke training van de kruiscoördinatie en de spieren van kinderen oplevert. De ruime horizontale treden nodigen uit tot samenkomen en spelen op alle hoogtes en nodigen uit om

lekker neer te ploffen, wat kinderen leuk vinden. Door de Twister in draaibeweging te trekken worden spieren en coördinatie getraind en wordt de botdichtheid opgebouwd. Het teamwork, het samenkomen en de beurtwisselingen die door de inclusieve Twister worden gestimuleerd, bouwen empathie en vriendschappen op.



# Inclusieve Twister

COR20330



Touwen van UV-gestabiliseerde PES-touwstrengen met staalraadkern. Het polyestergaren is gemaakt van +95% post-consumer materiaal en is inductief op elke streng gesmolten. De touwen zijn zeer slijtvast en vandalismebestendig en kunnen indien nodig ter plaatse worden vervangen.



De S-klemmen van Corocord worden gebruikt als universele aansluitingen in Corocord producten. Ze zijn gemaakt van RVS en hebben een diameter van 8 mm. De uiteinden zijn met een speciale hydraulische pers om de touwen geperst waardoor ze een ideale verbinding krijgen. Ze zijn veilig, duurzaam en vandalismebestendig en hinderen de typische beweging van touwspelconstructies niet.



Zwaar uitgevoerd lagersysteem met enkele rij diepgroefkogellagers met rubberen afdichtingen. De volledig gesloten lagerconstructie hoeft nooit gesmeerd te worden en is daarmee onderhoudsvrij. Het lagersysteem heeft een geïntegreerde sleeprem volgens wereldwijde veiligheidsnormen.



Alle vloeren worden ondersteund door een unieke stalen constructie met meerdere vloersteunen en bevestigingen. De HPL-vloeren met een dikte van 17,8 mm, hebben een zeer hoge slijtvastheid en zijn voorzien van een unieke KOMPAN antislip oppervlaktestructuur.



De stalen palen zijn binnen en buiten thermisch verzinkt met loodvrij zink. Het verzinken heeft een uitstekende corrosiebestendigheid in de buitenlucht en vereist weinig onderhoud.

Item nummer COR203301-1101

## Installatie informatie

Max. valhoogte	223 cm
Veiligheidszone	46,7 m <sup>2</sup>
Totale installatietijd	7,8
Graafwerk (vol.)	1,10 m <sup>3</sup>
Benodigd beton	0,70 m <sup>3</sup>
Verankeringsdiepte	110 cm
Verzendingsgewicht	536 kg
Verankeringsopties	In-ground ✓

## Garantie informatie

Corocord Touw	10 jaar
Gegalvaniseerd staal	Levenslang
HPL Vloeren	15 jaar
Bewegende delen	2 jaar
Gegarandeerde reserveonderdelen	10 jaar



# Sustainability Data

COR20330



Cradle to Gate A1-A3	Total CO <sub>2</sub> emission	CO <sub>2</sub> e/kg	Recycled materials
	kg CO <sub>2</sub> e	kg CO <sub>2</sub> e/kg	%
<b>COR203301-1101</b>	681,11	2,72	40,35

The overall framework applied for these factors is the Environmental Product Declaration (EPD), which quantifies "environmental information on the life cycle of a product and enable comparisons between products fulfilling the same function" (ISO, 2006). This follows the structure and applies a Life-Cycle Assessment approach to the entire Product stage from raw material through manufacturing (A1-A3))

**Kompan A/S**  
 C.F. Tietgens Boulevard 32C  
 DK-5220 Odense SØ  
 Denmark



## Verification of CO<sub>2</sub> calculation of: Corocord



Data version no. 2023-10-05

The CO<sub>2</sub> calculation and data are in compliance with the principles of a carbon footprint impact according to the GHG protocol (Greenhouse Gas Protocol), Scope 3, cradle to gate related to all individual components in the product category: "Corocord" represented by item no.: COR314011-1101.

(Scope 3 emissions include emission sources in the upstream and downstream value chain).

**Date: 30. October 2023 | Valid until: 30. October 2025**

**Verified by:**

Julie Marie Vejsgaard Larsen, LCA & EPD Consultant

Verification based on report: Validation of CO<sub>2</sub> calculation of 9 categories of Kompan product line, version 1.0, prepared by: Bureau Veritas HSE, Denmark: Julie M. V. Larsen.

**Publication date: 30. October 2023**

**By Bureau Veritas HSE**  
 www.bureauveritas.dk  
 +45 7731 1000

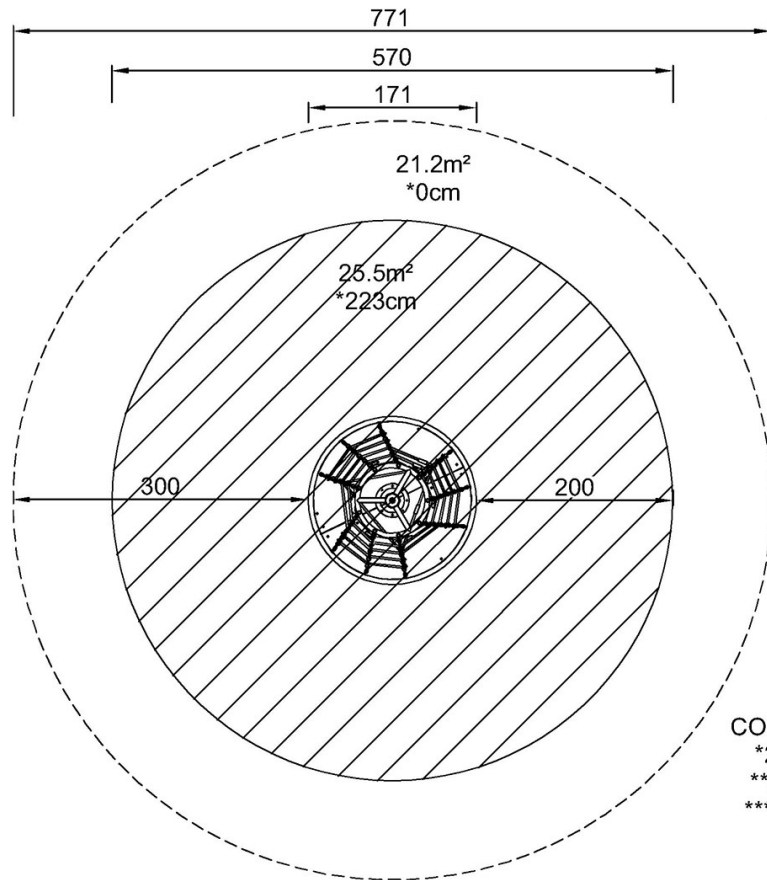


# Inclusieve Twister

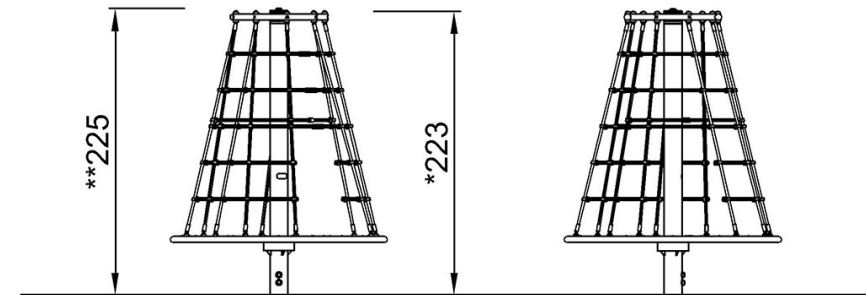
COR20330

Max. valhoogte | Totale Hoogte | Veiligheidszone

Max. valhoogte | Totale Hoogte



COR203301  
\*223cm  
\*\*225cm  
\*\*\*46.7m²



COR203301

[Bekijk BOVENAANZICHT](#)

[Bekijk ZIJAAANZICHT](#)