

Le Cocon


COR88100

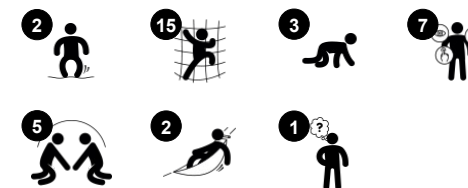
KOMPANI
Let's play



Référence COR881001-0402

Informations générales

Dimensions LxPxH	400x400x330 cm
Age minimum	5+
Capacité idéale (utilisateurs)	32
Options de couleurs	



Le cocon à huit pattes en forme d'araignée séduit énormément les enfants. Avec ses toiles de diverses possibilités d'escalade, la structure de jeux attirera les enfants encore et encore. Les cordes oscillantes, les filets et les échelles en caoutchouc offrent des défis d'escalade amusants au filet supérieur vertical. Avec ses points d'accès étalés au filet supérieur, Le cocon s'adresse à beaucoup d'enfants qui

peuvent s'amuser en même temps. En plus d'être très amusant, Le cocon offre un entraînement suffisant de tous les principaux muscles et de la motricité fondamentale. Tous les muscles sont utilisés pour s'accrocher aux cordes ou pour grimper haut. Des habiletés motrices importantes telles que la coordination entre les corps et la conscience spatiale sont utilisées. Ces compétences sont

fondamentales, par exemple pour juger les distances et gérer le trafic sur la structure de jeux en toute sécurité. Le filet supérieur horizontal est un endroit idéal pour rencontrer des amis, se socialiser et s'entraider pour trouver un moyen de se détendre et profiter de la vue.



Le Cocon

COR88100



Filet horizontal

Physique: la coordination croisée est développée lors de l'escalade et le sens de l'espace avec la hauteur. **Socio-émotionnel:** espace d'échanges et de pauses tout en rebond.



Grandes mailles

Physique: les grandes mailles permettent de grimper et de ramper, favorisant la proprioception, la coordination croisée et la conscience spatiale. Grimper demande de la force musculaire. **Socio-émotionnel:** permettre à plus d'enfants d'être assis ensemble, de partager.



Filets connectés

Physique: les filets entremailés permettent aux grimpeurs de ressentir les mouvements des autres, ajoutant une dimension de plaisir. Tous les groupes musculaires sont entraînés, ainsi que la coordination croisée. **Socio-émotionnel:** Les mouvements des grimpeurs affectent les autres grimpeurs, c'est pourquoi la considération et le respect du tour de rôle sont encouragés.



Cordes latérales verticales avec marches

Physique: les enfants développent la coordination entre les corps et la force musculaire en utilisant les marches et en grimpant à la corde. Leur sens de l'équilibre est entraîné lorsqu'ils se balancent. **Socio-émotionnel:** les enfants se relaient lorsqu'ils se croisent.



Boucles de membrane

Physique: développe les muscles des jambes, des bras et du tronc ainsi que les habiletés motrices telles que la coordination croisée et la proprioception. **Socio-émotionnel:** intégrer avec les autres et s'entraider.



Transparence

Socio-émotionnel: la transparence rend possible la coopération et la communication tout au long de la journée.



Corde avec disque en caoutchouc

Physique: les enfants développent la coordination transversale du corps et la force musculaire lorsqu'ils montent sur le disque et grimpent sur la corde. Leur sens de l'équilibre est entraîné lorsqu'ils se balancent. **Socio-émotionnel:** échanger et prendre son tour au moment de décider qui devrait s'asseoir ici.

Le Cocon

COR88100



Les membranes Corocord sont constituées d'un matériau caoutchouc résistant au frottement, de qualité équivalente aux tapis roulant et possédant une excellente résistance aux UV. Testé et conforme aux exigences du règlement REACH en matière de HAP. Une armature à quatre couches en polyester tissé est intégrée. L'épaisseur total de la membrane est de 7,5 mm.



Les étriers en aluminium Corocord sont utilisés comme connecteurs entre les poteaux en acier et les câbles. La pièce en aluminium moulée est vissée dans le poteau en acier et se connecte en toute sécurité à la corde.



Les disques sont entièrement en caoutchouc EPDM, colorés et lissés. L'EPDM est moulé autour d'une bague en acier galvanisé à chaud qui assure à la fois la stabilité des disques et une fixation durable sur la corde.



Les cordes Corocord d'un diamètre de 19 mm ou plus, sont des cordes spéciales de type « Hercules » dotées de torons de six brins d'acier galvanisé. Chaque toron est enveloppé hermétiquement dans du fil PES. Les cordes sont résistantes à l'usure et au vandalisme et peuvent être remplacées sur place si nécessaire.



Les crochets en « S » de Corocord sont universellement utilisés dans les produits Corocord. Les tiges en acier inoxydable de 8 mm avec bords arrondis sont pressées autour des cordes avec une pince hydraulique spéciale, ce qui en fait le connecteur idéal : sûr, durable et anti-vandalisme, tout en permettant le mouvement typique des structures ludiques à cordes.

Référence COR881001-0402

Installation

Hauteur de Chute Max.	240 cm
Zone de sécurité	48,5 m ²
Temps total d'installation	27,1
Volume d'excavation	8,17 m ³
Volume de béton	2,32 m ³
Profondeur ancrage	65 cm
Poids d'expédition	1.076 kg
Options d'ancrage	A enterrer <input checked="" type="checkbox"/>

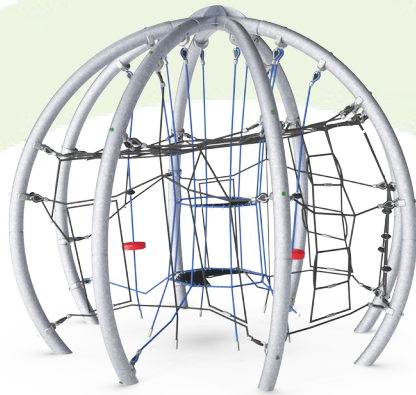
Garantie

Pinces Aluminium	10 ans
Corde Corocord	10 ans
Membrane	2 ans
Crochet en S	10 ans
Dispo pièces après arrêt fab.	10 ans



Données sur le développement durable

COR88100



Cradle to Gate A1-A3	Émissions totales de CO ₂	CO ₂ e/kg	Matériaux recyclés
	kg CO ₂ e	kg CO ₂ e/kg	%
COR881001-0402	2.889,58	3,16	47,05

Le cadre général appliqué est la Déclaration Environnementale Produit (DEP), qui quantifie « les informations environnementales sur le cycle de vie d'un produit et permet des comparaisons entre produits remplissant la même fonction » (ISO, 2006). Cela suit la structure et applique une approche d'évaluation du cycle de vie à l'ensemble de l'étape du produit, de la matière première à la fabrication (A1-A3))

Kompan A/S
C.F. Tietgens Boulevard 32C
DK-5220 Odense SØ
Denmark



Verification of CO₂ calculation of: Corocord



Data version no. 2023-10-05

The CO₂ calculation and data are in compliance with the principles of a carbon footprint impact according to the GHG protocol (Greenhouse Gas Protocol), Scope 3, cradle to gate related to all individual components in the product category: "Corocord" represented by item no.: COR314011-1101.

(Scope 3 emissions include emission sources in the upstream and downstream value chain).

Date: 30. October 2023 | Valid until: 30. October 2025

Verified by:

Julie Marie Vejsgaard Larsen, LCA & EPD Consultant

Verification based on report: Validation of CO₂ calculation of 9 categories of Kompan product line, version 1.0, prepared by: Bureau Veritas HSE, Denmark: Julie M. V. Larsen.

Publication date: 30. October 2023

By Bureau Veritas HSE
www.bureauveritas.dk
+45 7731 1000

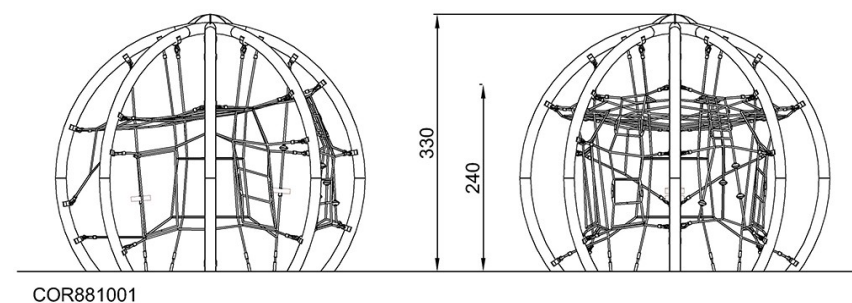
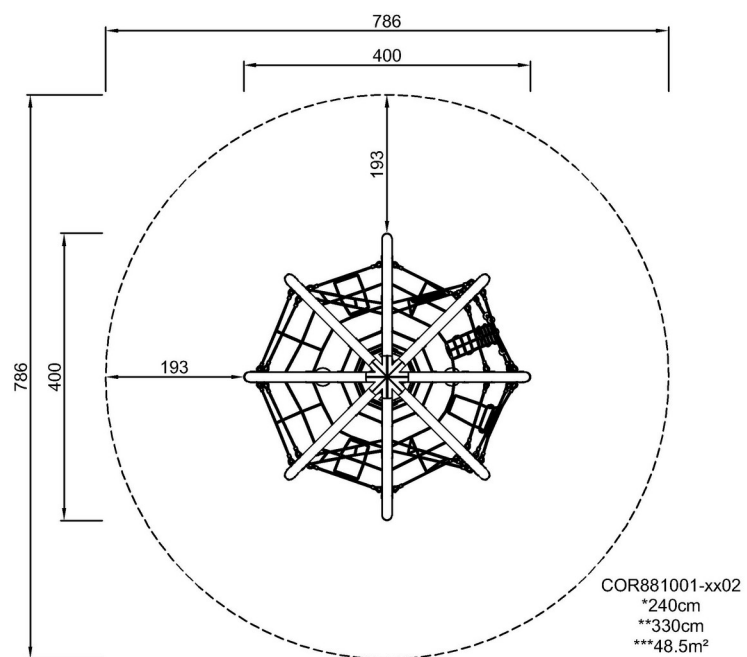


Le Cocon

COR88100

* Hauteur de chute maximale | ** Hauteur totale | *** Zone de sécurité

* Hauteur de chute maximale | ** Hauteur totale



[Cliquez pour voir le rapport VUE DE DESSUS](#)

[Cliquez pour voir le rapport VUE LATÉRALE](#)