

# Savannah

NAT521

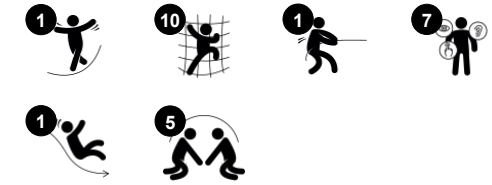
**KOMPAN**  
Let's play



产品编号 NAT521-0912

## 产品信息概览

长宽高尺寸	451x548x427 cm
适用年龄段	4+
容纳人数	14
颜色选择	●



Savannah 以其丰富多彩、惊险刺激的游戏活动吸引着远道而来的世界探险家。从绳网、爬梯、地板、攀爬杆到高高的滑梯，5 种不同的攀爬游戏刺激着学龄儿童的敏捷度、平衡感和交叉协调能力。各种不同的攀爬方式确保了孩子们可以在 Savannah 游戏组合爬上爬下。其中所训练的运动技能对孩子们的身体自信心和安全感非常重要，例如在街上行走时可以保护自身安全。从

滑梯上呼啸而下可以训练平衡感和空间感。平衡感是所有其他身体技能的基础。平台和绳网是很好的休息场所，也是与朋友社交的聚会点。因此，Savannah 鼓励孩子们与朋友一起开展有趣的活动。

# Savannah

NAT521

**KOMPAN**  
Let's play



## 攀爬网

**身体素质：**训练跨体协调能力和肌肉力量。绳网的不对称也锻炼儿童的攀爬能力。**社交情感：**绳网中的大网格可以让更多的孩子坐在一起分享交流。



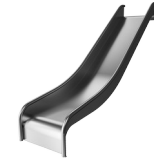
## Inclined platform

**身体素质：**训练平衡感和空间感。**社交情感：** courage, self-confidence, consideration and turn-taking, all important life skills, get practiced.



## Climbing pole

**身体素质：**训练交叉协调能力、手眼协调能力和肌肉力量。**社交情感：**训练轮流发言和自我调节能力等重要生活技能。

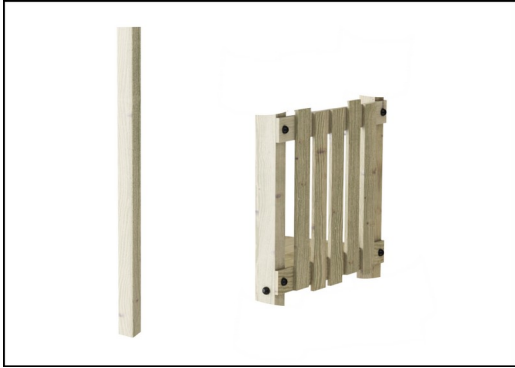


## 滑梯

**身体素质：**玩滑梯可以培养空间感和平衡感。此外，在直立向下坐时，核心肌肉也能得到锻炼。**社交情感：**轮流玩耍时可激发同理心。

# Savannah

NAT521



立柱和板材由欧洲符合可持续来源的松木制成。根据 EN335 标准，木材用 Tanalith E3475 标准进行 3 级压力浸渍（相当于 NTR AB 级）。根据要求，可提供 FSC® 认证（FSC®C004450）。



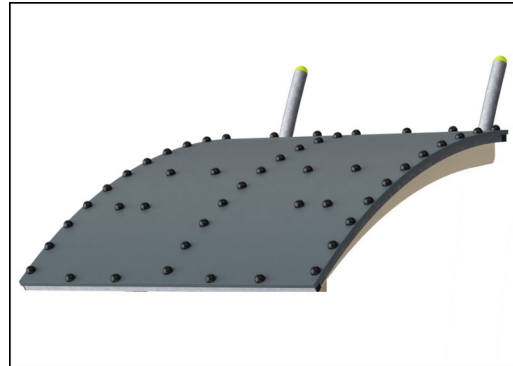
19 毫米 EcoCore™ 面板。EcoCore™ 是一种高度耐用、环保的材料，不仅在使用后可回收利用，而且还包含由 100 % 食品包装可循环材料制成的芯。



钢表面在内部和外部均用无铅锌进行热浸镀锌。镀锌在外部环境中具有出色的耐腐蚀性，并且维护成本低。



Corocord ropes of UV-stabilized PES rope strands with inner steel cable reinforcement. The polyester yarn is made from +95% post-consumer materials and is inductively melted onto each strand. PES has high strength with excellent resistance to abrasion and UV radiation. The rope loops are assembled by aluminum connectors.



顶由钢框架支撑的 Ekogrip® 面板制成。Ekogrip® 面板由 15 毫米厚的 PE 底座和 3 毫米顶层橡胶组成。



滑梯由优质不锈钢 AISI 304 制成。制造后通过全酸洗工艺对钢进行清洁，以确保光滑和清洁的滑动表面。

产品编号 NAT521-0912

## 安装信息

最大跌落高度	196 cm
安全面积	40.8 m <sup>2</sup>
安装总时长	22.0
开挖量	1.69 m <sup>3</sup>
混凝土使用量	0.24 m <sup>3</sup>
标准入地深度	93 cm
运输重量	707 kg
固定选项	入地 ✓ 地表 ✓

## 质保信息

EcoCore HDPE	终身质保
镀锌钢结构	终身质保
松木	10 年
绳网	10 年
承保零部件	10 年



# Sustainability Data

NAT521



## 从原材料到成品

CO<sub>2</sub> 排放总量

kg CO<sub>2</sub>e

CO<sub>2</sub> 排放量 / 千克

kg CO<sub>2</sub>e/kg

回收的原料

%

NAT521-0912

1,301.66

2.32

35.61

这些因素采用的总体框架为环保产品声明 (EPD), 该声明可量化“产品生命周期的环保信息, 并对相同功能的产品进行对比” (ISO, 2006)。在遵循该框架的同时, 对从原材料到制造的整个产品阶段 (A1-A3) 应用生命周期评估法。

### Kompan A/S

C.F. Tietgens Boulevard 32C  
DK-5220 Odense SØ  
Denmark



### Verification of CO<sub>2</sub> calculation of: Nature play



Data version no. 2023-10-05

The CO<sub>2</sub> calculation and data are in compliance with the principles of a carbon footprint impact according to the GHG protocol (Greenhouse Gas Protocol), Scope 3, cradle to gate related to all individual components in the product category: "Nature play" represented by item no.: NRO409-0621.

(Scope 3 emissions include emission sources in the upstream and downstream value chain).

Date: 30. October 2023 | Valid until: 30. October 2025

Verified by:

Julie Marie Vejsgaard Larsen, LCA & EPD Consultant

Verification based on report: Validation of CO<sub>2</sub> calculation of 9 categories of Kompan product line, version 1.0, prepared by: Bureau Veritas HSE, Denmark: Julie M. V. Larsen.

Publication date: 30. October 2023

By Bureau Veritas HSE  
www.bureauveritas.dk  
+45 7731 1000

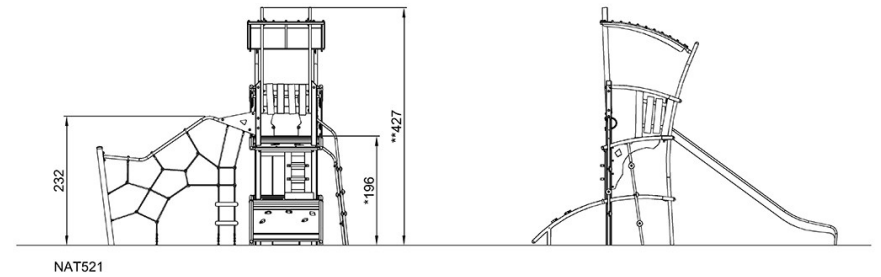
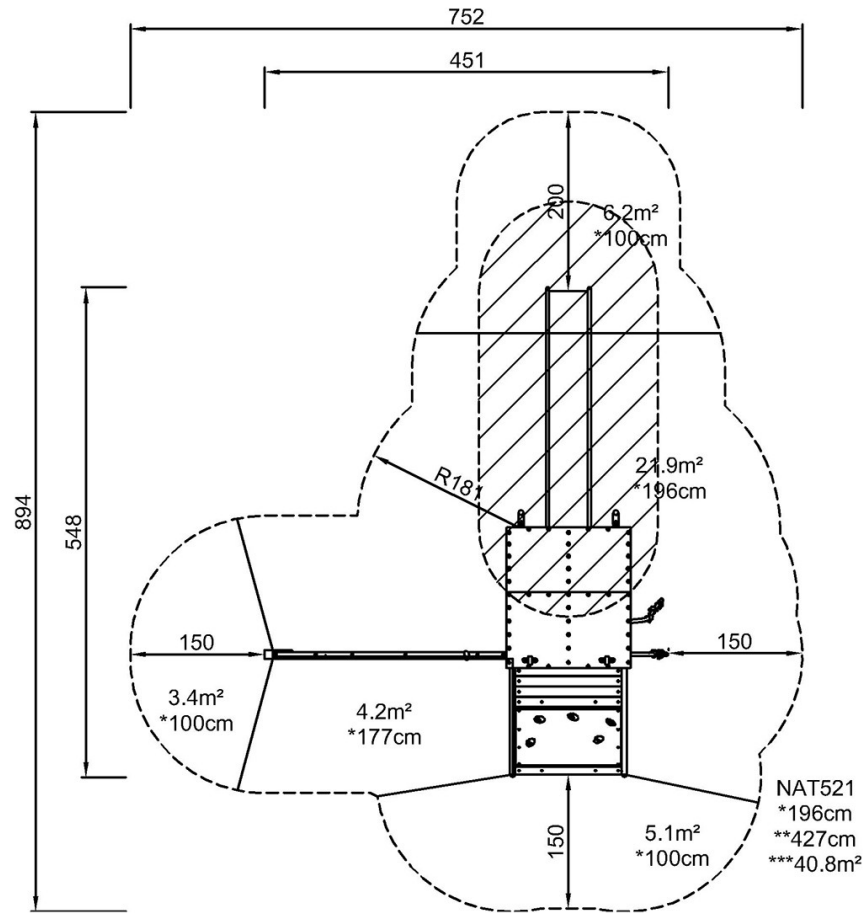


# Savannah

NAT521

最大跌落高度 | 总高度 | 安全区域

最大跌落高度 | 总高度



[点击查看俯视图](#)

[点击查看侧面图](#)