

# Asiento nido rígido Ø120cm

SW990091

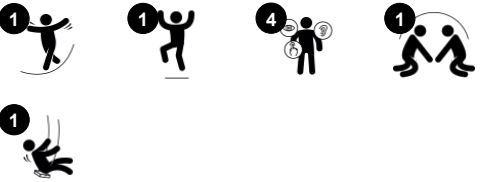
**KOMPAN**  
Let's play



¡Vaya! El columpio nido de cuerda, poco profundo y suave, es una actividad de juego enormemente atractiva. El asiento del columpio es muy cómodo. También es fácil y agradable de empujar y utilizar. El ligero asiento da la bienvenida a usuarios de todas las edades y habilidades. Lo pueden usar varios niños a la vez. Pueden permanecer tumbados, de pie o

sentados, lo que hace que a los niños les encante y vuelvan a jugar una y otra vez. Los agujeros de la superficie proporcionan un soporte extra para agarrarse con fuerza. El columpio Nido de Cuerda estimula las habilidades motoras de los niños, como el equilibrio y la coordinación. Entrenan los músculos del tronco, así como los de las

piernas y los brazos al tirar y empujar el columpio en movimiento. La cesta invita al movimiento y estimula importantes habilidades socioemocionales: tomar turnos y cooperar. Se trata de habilidades vitales cruciales que se aprenden de forma divertida y jugando.



Los datos están sujetos a cambios sin previo aviso.

Número de artículo SW990091-06	
<b>Información general del producto</b>	
Dimensiones LxAnch.xAl.	193x124x0 cm
Grupo de edad	2+
Usuarios	7
Opciones de color	

# Asiento nido r gido  120cm

SW990091



## **Columpio nido r gido**

**F sico:** el equilibrio, la coordinaci n y la conciencia espacial se desarrollan al balancearse. El movimiento de balanceo entrena los m sculos del brazo, la pierna y la base, y fortalece la densidad  sea al saltar.

**Socio-emocional:** el asiento espacioso permite que muchos ni os est n de pie, acostados, o sentados de manera conjunta, adem s de ser inclusivo para todos.

**Cognitivo:** la comprensi n de causa y efecto, el ritmo y las habilidades de pensamiento se desarrollan en los ni os m s peque os.



# Asiento nido rígido Ø120cm

SW990091



La hamaca rígida está hecha de polietileno (PE) 100% reciclable y rotomoldeado en una sola pieza. El asiento está diseñado con grandes aberturas exteriores para agarraderas y orificios intermedios para el drenaje de agua y suciedad. Las cuatro cuerdas están unidas con soportes de acero galvanizado en caliente para garantizar su durabilidad durante muchos años.

Los bordes están hechos con un núcleo de polipropileno resistente (PP) con una capa exterior más suave de caucho termoplástico (TPE). Los bordes blandos y absorbentes de golpes con superficie antideslizante hacen que el asiento del columpio sea extremadamente fácil de usar.

Las cuerdas están hechas de PA estabilizado a los rayos UV con refuerzo interno de cable de acero. El cable se trata por inducción para crear una conexión fuerte entre el acero y el cable que conduce a una buena resistencia al desgaste.



La cadena superior y la cadena de seguridad están hechas de acero inoxidable de alta calidad para garantizar la durabilidad del producto.

Colgadores de acero inoxidable de diseño resistente KOMPAN con función anti-torsión. Los soportes están unidos al poste transversal en un soporte soldado con dos pernos. Los cojinetes están incrustados con lubricante de silicona y no necesitan más lubricación.

Número de artículo SW990091-06

## Información de instalación

Altura máxima de caída	143 cm
Área de seguridad	18,9 m <sup>2</sup>
Horas de instalación	0,5
Volumen de excavación	0,00 m <sup>3</sup>
Volumen de hormigón	0,00 m <sup>3</sup>
Profundidad de anclaje	0 cm
Peso del envío	35 kg
Opciones de anclaje	

## Garantías

Cadenas	10 años
Piezas huecas de PE	10 años
Piezas de repuesto garantizadas	10 años



# Sustainability Data

SW990091



Cuna a puerta A1-A3	Emisión total CO <sub>2</sub>	CO <sub>2</sub> e/kg	Materiales Reciclados
	kg de CO <sub>2</sub> e	kg de CO <sub>2</sub> e/kg	%
SW990091-06	109,97	3,50	23,01

El marco general aplicado para estos factores es la Declaración Ambiental de Producto (EPD), que cuantifica "la información ambiental sobre el ciclo de vida de un producto y permite realizar comparaciones entre productos que cumplen la misma función" (ISO, 2006). Esto sigue la estructura y aplica un enfoque de evaluación del ciclo de vida a toda la etapa del producto, desde la materia prima hasta la fabricación (A1-A3))

**Kompan A/S**  
C.F. Tietgens Boulevard 32C  
DK-5220 Odense SØ  
Denmark



## Verification of CO<sub>2</sub> calculation of: Freestanding play equipment



Data version no. 2023-10-05

The CO<sub>2</sub> calculation and data are in compliance with the principles of a carbon footprint impact according to the GHG protocol (Greenhouse Gas Protocol), Scope 3, cradle to gate related to all individual components in the product category: "Freestanding play equipment" represented by item no.: KSW92011-0910.

(Scope 3 emissions include emission sources in the upstream and downstream value chain).

**Date: 30. October 2023 | Valid until: 30. October 2025**

**Verified by:**

Julie Marie Vejsgaard Larsen, LCA & EPD Consultant

Verification based on report: Validation of CO<sub>2</sub> calculation of 9 categories of Kompan product line, version 1.0, prepared by: Bureau Veritas HSE, Denmark: Julie M. V. Larsen.

**Publication date: 30. October 2023**

**By Bureau Veritas HSE**  
www.bureauveritas.dk  
+45 7731 1000

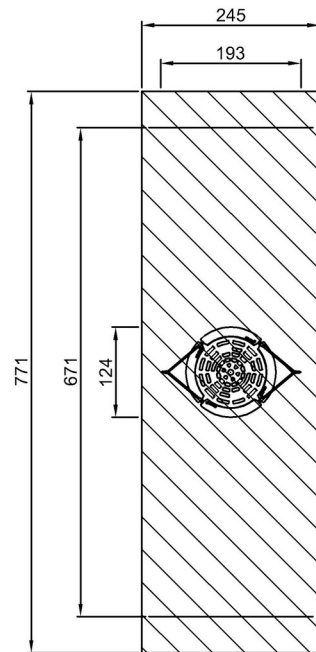


# Asiento nido rígido Ø120cm

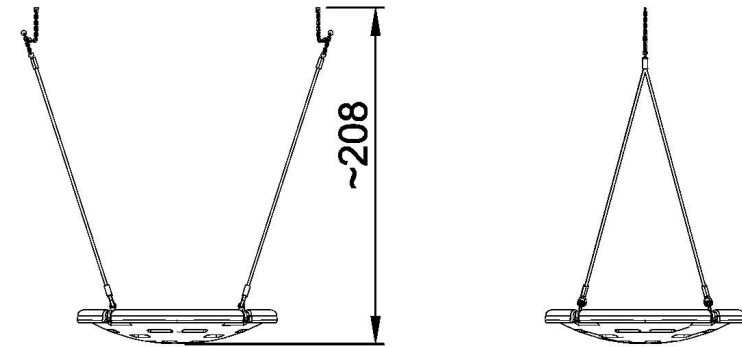
SW990091

\* Altura Máx. de caída | \*\* Altura total | \*\*\* Área de seguridad

\* Altura Máx. de caída | \*\* Altura total



SW990091  
\*\*\*18.9m<sup>2</sup>



SW990091  
1:100

[Haga clic para ver VISTA SUPERIOR](#)

[Haga clic para ver VISTA LATERAL](#)