

Benpress - Pro

FAZ603

KOMPAN
Let's play



Med anpassningsbar tyngd, anpassningsbart säte och stor fotplatta erbjuder den här maskinen individuellt anpassade övningar som stärker höftsträckare, knästräckare och ankelmuskler i en horisontell framåtgående rörelse. Styrkemaskinerna och bänkarna möjliggör enkel, säker och effektiv styrketräning för alla stora muskelgrupper.

Detta ökar den dagliga funktionella kapaciteten, speciellt för äldre, sportprestanda, estetiskt utseende och metabolisk kondition. Vikstapeln på 130 kg är helt täckt och kan justeras i steg om 10 kg genom ett smart och patenterat handtag. Detta gör produkten både enkel att använda och helt säker att använda utomhus!

Artikelnr. FAZ60300-0001

Generell produktinformation

Dimension LxWxH	162x236x214 cm
Åldersgrupp	13+
Kapacitet (användare)	1
Färgalternativ	

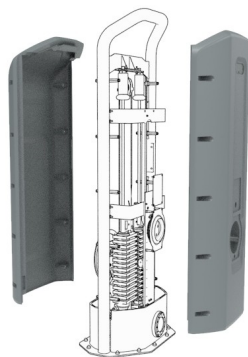


Se mer i KOMPAN Fit-appen

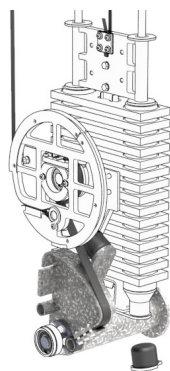


Benpress - Pro

FAZ603



Kåpan skyddar alla rörliga delar från att fastna eller råka ut för skadegörelse. Skyddet är tillverkat av 5 mm rotationsgjuten LLDPE, linjär lågdensitetspolyeten, med utmärkt hållfasthet och som är användbar inom stor temperaturvariation.



Enheten med motstånd och alla mekaniska stopp är dolda i det helt stängda skåpet. Som ett resultat är det inte möjligt att fastna, vilket gör den extremt säker att använda samtidigt som det ger skydd mot väder och vind. Produkterna är EN 16630-certifierade och överensstämmer med ASTF3101 för oövervakad utomhusträningsutrustning.



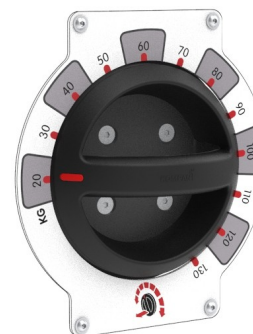
Den ingående axeln är Ø101,3 x 2,9mm S355 varmförzinkat och pulverlackerat stål. Lagerhuset är gjuten aluminium (EN AB-44100 / EN AB-AISI12(a)) med självinställande tätade kullager. En extremt stark och hållbar konstruktion.



Fotplattan är gjord av rostfritt stål som ger bra skydd mot korrosion. Plattan har också textur med anti-glid för optimalt grepp.



Sitsen och ryggstödet är tillverkade av polyuretangummi (PUR) och har en inläggsplatta av elförzinkat stål som förbinder det med stålramen. Sitsen är justerbar i 14 olika inställningar för att passa användare 140-205 cm långa och möjliggöra olika typer av övningar. Sitsen är placerad under en 12-graders vinkel och ryggen stöder en 48-graders vinkel. Ryggstödet har ett spår, vilket ger en bekväm position.



Viktstapeln på 130 kg är helt täckt och kan justeras med ett vridbart handtag i 12 steg på 10 kg. Det smarta väljarsystemet är intuitivt att använda och patentsökt. Inga stift som tappas bort eller fastnar – du drar och roterar helt enkelt i handtaget för att ändra och välja en annan vikt.

Artikelnr. FAZ60300-0001

Installationsinformation

Max. fallhöjd	63 cm
Säkerhetsområde	20,5 m ²
Total installationstid	10,0
Grävdyb (volym)	0,00 m ³
Betong (volym)	0,00 m ³
Stolpdjup (standard)	0 cm
Fraktvikt	771 kg
Förankring	Ytmonterin g

Information om garanti

Varmförzinkat stål	Livstidsgaranti
Rörliga delar	2 år
PUR-komponenter	10 år
ROSTA element	2 år
Reservdelar garanterade	10 år



Hållbarhetsdata

FAZ603



Cradle to Gate A1-A3	Totalt CO ₂ -utsläpp	CO ₂ e per kg	Återvunna material
	kg CO ₂ e	kg CO ₂ e/kg	%
FAZ60300-0001	1.713,43	2,97	44,80

Det övergripande ramverket som tillämpas för dessa faktorer är miljövarudeklarationen (EPD, Environmental Product Declaration), som kvantifierar "miljöinformation om produktens livscykel och möjliggör jämförelser av produkter som uppfyller samma funktion" (ISO, 2006). Denna struktur följer här och använder en livscykelanalys för hela produktstadiet från råmaterial till färdig produkt (A1-A3).

Kompan A/S

C.F. Tietgens Boulevard 32C
DK-5220 Odense SØ
Denmark



Verification of CO₂ calculation of: Fitness



Data version no. 2023-10-05

The CO₂ calculation and data are in compliance with the principles of a carbon footprint impact according to the GHG protocol (Greenhouse Gas Protocol), Scope 3, cradle to gate related to all individual components in the product category: "Fitness" represented by item no.: FAZ10100-0900.

(Scope 3 emissions include emission sources in the upstream and downstream value chain).

Date: 30. October 2023 | Valid until: 30. October 2025

Verified by:

Julie Marie Vejsgaard Larsen, LCA & EPD Consultant

Verification based on report: Validation of CO₂ calculation of 9 categories of Kompan product line, version 1.0, prepared by: Bureau Veritas HSE, Denmark: Julie M. V. Larsen.

Publication date: 30. October 2023

By Bureau Veritas HSE
www.bureauveritas.dk
+45 7731 1000

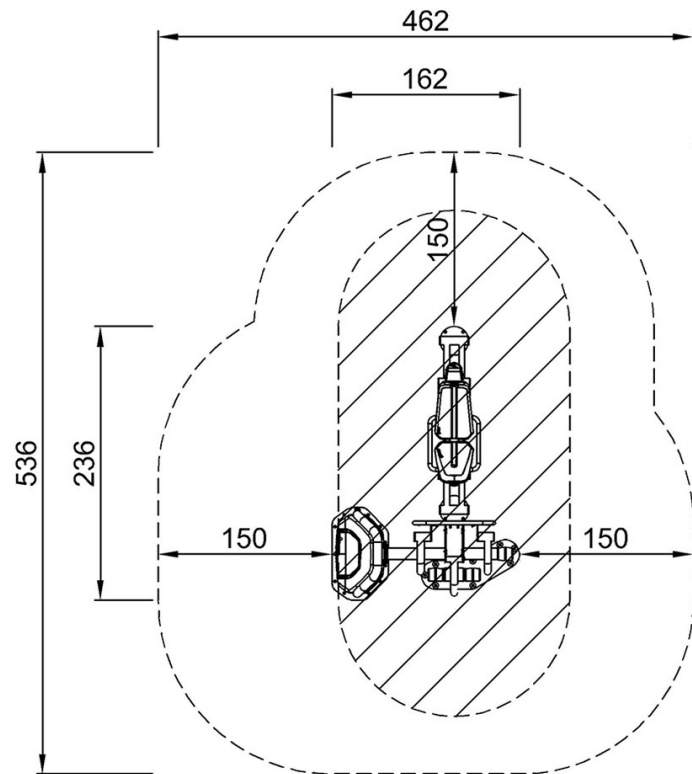


Benpress - Pro

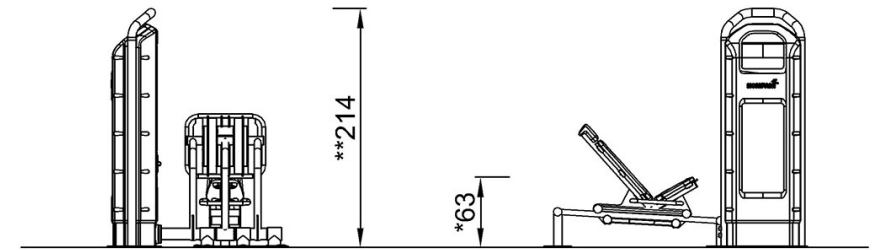
FAZ603

* Max fallhöjd | ** Totalhöjd | *** Säkerhetsyta

* Max fallhöjd | ** Totalhöjd



FAZ60300
*63cm
**214cm
***20.5m²



FAZ603

[Klicka för att se TOP VIEW](#)

[Klicka för att se SIDE VIEW](#)