

Wielopoziomowy Domek Zabaw z Dachem

PCM002421

KOMPANI
Let's play

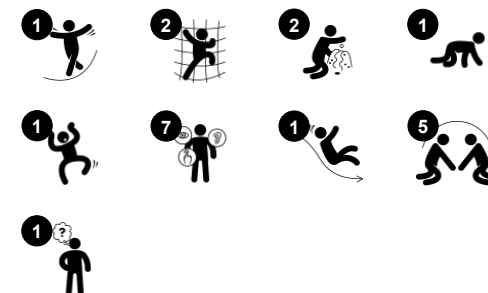


Wielopoziomowy domek do zabaw to doskonała atrakcja dla rozwijających się maluchów. Liczne poziomy i sekcje stymulują eksplorację i zachęcają do fizycznej zabawy. Dzieci uwielbiają czołgać się przez tunel, ta aktywność ćwiczy wszechstronną koordynację, podstawową umiejętność dla późniejszych umiejętności czytania. Domek posiada również

zjeżdżalnię, która pobudza zmysł równowagi, ważny dla opanowania każdej aktywności fizycznej. Panel a kuku ma zasłony, które można zaciągnąć z obu stron, inspirując zabawę społeczną, rozwijającą zrozumienie trwałości obiektu, że rzeczy nie przestają istnieć, ponieważ znikają z zasięgu wzroku. Bierko posiada przenośnik taśmowy z małymi

kółkami zapewniającymi bodźce sensoryczne, stymulujące percepcję międzysmodalną, ważną dla umiejętności czytania.

Nr produktu PCM002421-0605	
Ogólne Informacje o Produkcie	
Wymiary DxSzxW	224x296x214 cm
Grupa wiekowa	1+
Max. Ilość Osób	13
Dostępne kolory	



Wielopoziomowy Domek Zabaw z Dachem

PCM002421

KOMPANI
Let's play



Tunel

Fizyczne: dzieci czołgają się przez tunel, rozwijając umiejętności motoryczne, takie jak koordynacja ruchowa i propriocepcja.

Społeczno-Emocjonalne: wykonywanie zmian podczas mijania się.



Zjeżdżalnia

Fizyczne: zjeżdżanie rozwija świadomość przestrzenną i poczucie równowagi. Co więcej, mięśnie tułowia są trenowane podczas jazdy w pozycji wyprostowanej. **Społeczno-Emocjonalne:** empatia stymulowana przez rotację. **Poznawcze:** małe dzieci rozwijają swoje zrozumienie przestrzeni, prędkości i odległości podczas szybkiego zjeżdżania.



Stolik z częścią ruchomą

Fizyczne: stymulacja dotykowa poprzez przesuwanie dłoni po toczących się kulach na przenośniku taśmowym. **Społeczno-Emocjonalne:** współdzielenie i współpraca z obu stron tworzą scenariusz społeczny, który wspiera komunikację i współpracę.

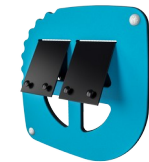
Poznawcze: wspiera scenariusze zabaw teatralnych, ćwiczy rozumienie przyczyny i skutku.



Balkon

Społeczno-Emocjonalne: balkon zachęca do spotkań i interakcji z innymi użytkownikami.

Poznawcze: zachęca do zabawy teatralnej i występów, które stymulują rozwój języka.



Okno z zasłonami

Fizyczne: stymulacja dotykowa wspiera umiejętności sensoryczne, gdy dzieci badają właściwości materiałów. **Społeczno-Emocjonalne:** interakcje społeczne między użytkownikami wewnątrz i na zewnątrz, wspierające rotację i współpracę. **Poznawcze:** zrozumienie trwałości przedmiotów podczas zabawy, np. w zabawę w chowanego. Wspieranie zabaw towarzyskich, zachęcanie do rozwijania umiejętności językowych. **Twórcze:** pozostawienie śladu, podjęcie decyzji, jak umieścić zasłony.

Wielopoziomowy Domek Zabaw z Dachem

PCM002421



Panele 19mm EcoCore™. EcoCore™ to niezwykle wytrzymały materiał, przyjazny środowisku, który nie tylko może być poddany procesowi recyklingu, ale również jego podstawa wykonana jest w 95% z materiałów pokonsumenckich z recyklingu, wykonanych z zużytych opakowań po żywności. Drewniane panele z impregnowanego i malowanego na brązowo drewna sosnowego z pionowymi profilami stalowymi.



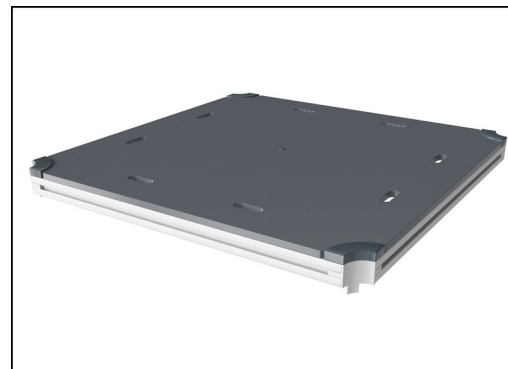
Kolorowe stalowe elementy mają bazę stali galwanizowanej ognioowo i są malowane proszkowo. Zapewnia to wysoką odporność na korozję we wszystkich klimatach na świecie.



Główne słupy ze stopą stalową ocynkowaną ognioowo są dostępne w różnych wersjach materiałowych: słupki z drewna sosnowego impregnowanego ciśnieniowo, wstępnie ocynkowane wewnątrz i na zewnątrz ze stalowymi słupkami malowanymi proszkowo; aluminium bezołowiowe z z anodyzowanym kolorem górnym wykończeniem; słupy Greenline TexMade wykonane w 95% z pokonsumenckiego przetworzonego PE i odpadów tekstylnych.



Zjeżdżalnie można wybrać w sześciu różnych kolorach i z trzech materiałów: Proste lub zakrzywione jednoczęściowe, formowane zjeżdżalnie z PE (polietylen), wykonanego w 33% z materiałów pokonsumenckich z recyklingu. Połączone ścianki boczne EcoCore™ i stal nierdzewna. Pełna stal nierdzewna w jednoczęściowej konstrukcji dla bardziej odpornych na wandalizm rozwiązań.



Wszystkie platformy są wsparte na unikalnych profilach aluminiowych o niskiej zawartości węgla z wieloma opcjami mocowania. Pomosty w kolorze szarym wykonane są w 75% z poużytkowego materiału PP pochodzącego z odpadów oceanicznych, a ich powierzchnia ma antypoślizgowy wzór i fakturę.



Wersje KOMPAN GreenLine zostały zaprojektowane z materiałów przyjaznych dla środowiska o najniższym możliwym współczynniku emisji CO2e, takich jak panele EcoCore™ w 95% wykonane z recyklingu pokonsumenckich odpadów oceanicznych.

Nr produktu PCM002421-0605

Informacje Dotyczące Instalacji

Max. wysokość upadku	100 cm
Strefa bezpieczeństwa	21,9 m ²
Czas instalacji	16,3
Objętość wykopu	0,32 m ³
Objętość betonu	0,00 m ³
Głębokość podstawy (standardowa)	60 cm
Waga przesyłki	450 kg
Opcje kotwiczenia	W ziemi <input checked="" type="checkbox"/>
	Powierzchnia <input checked="" type="checkbox"/>

Informacje o Gwarancji

EcoCore HDPE	Dożywnia
Słup	10 lat
Pokłady PP	10 lat
Części Zapasowe	10 lat



Dane Dotyczące Zrównoważonego Rozwoju

PCM002421

KOMPAN
Let's play



Od wydobycia surowców do opuszczenia wytwórni A1–A3

Całkowita emisja CO₂

CO₂e na kg produktu

Materiały pochodzące z recyklingu

kg CO₂e

kg CO₂e/kg

%

PCM002421-0651

471,10

1,30

74,27

PCM002421-0605

602,72

1,89

64,39

Ogólne ramy stosowane dla tych czynników to Środowiskowa Deklaracja Produktu (EPD), która określa ilościowo "informacje środowiskowe dotyczące cyklu życia produktu i umożliwia porównywanie produktów spełniających tę samą funkcję" (ISO, 2006). W niniejszym dokumencie przyjęto strukturę i zastosowano podejście oceny cyklu życia w odniesieniu do całego etapu produktu, od surowców po produkcję (A1-A3).

Kompan A/S

C.F. Tietgens Boulevard 32C
DK-5220 Odense SØ
Denmark



**Verification of CO₂ calculation of:
Play systems**



Data version no. 2023-10-05

The CO₂ calculation and data are in compliance with the principles of a carbon footprint impact according to the GHG protocol (Greenhouse Gas Protocol), Scope 3, cradle to gate related to all individual components in the product category: "Play systems" represented by item no.: PCM200321-0950.

(Scope 3 emissions include emission sources in the upstream and downstream value chain).

Date: 30. October 2023 | Valid until: 30. October 2025

Verified by:

Julie Marie Vejsgaard Larsen, LCA & EPD Consultant

Verification based on report: Validation of CO₂ calculation of 9 categories of Kompan product line, version 1.0, prepared by: Bureau Veritas HSE, Denmark: Julie M. V. Larsen.

Publication date: 30. October 2023

By Bureau Veritas HSE
www.bureauveritas.dk
+45 7731 1000



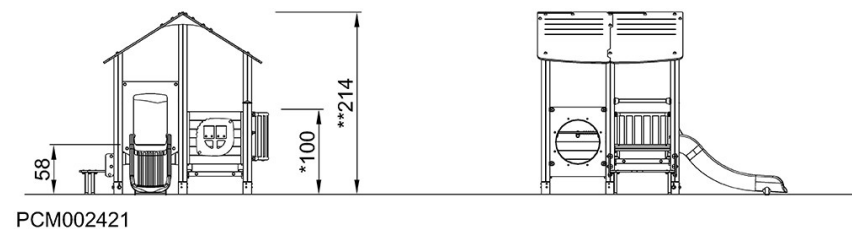
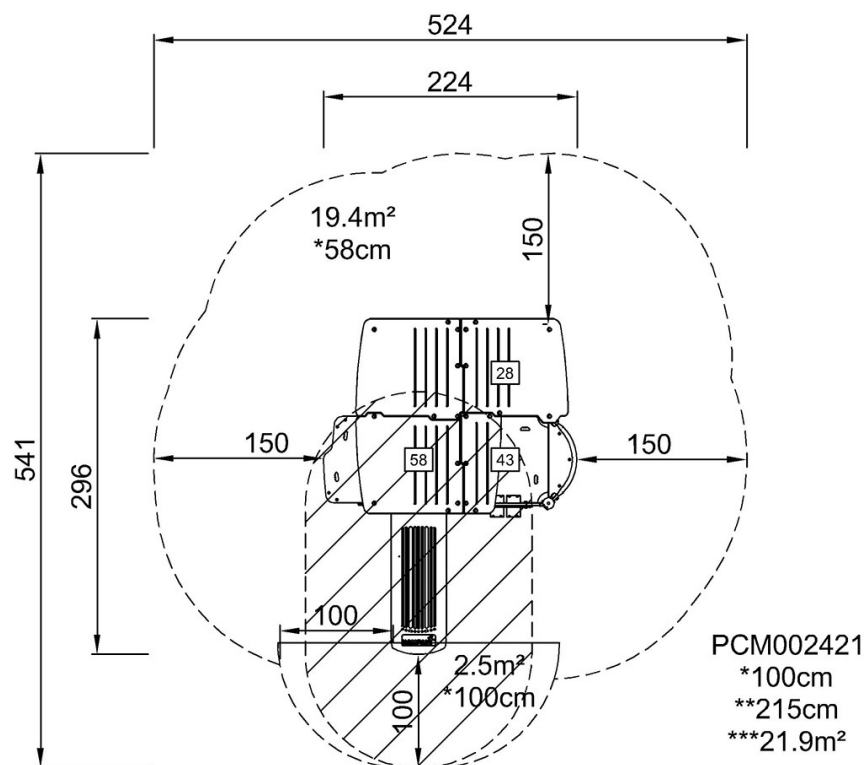
Wielopoziomowy Domek Zabaw z Dachem

PCM002421

KOMPANI
Let's play

* Max Wys. Upadku | ** Wysokość | *** Strefa Bezpieczeństwa

* Max Wys. Upadku | ** Max Wysokość



[Kliknij, aby zobaczyć RZUT Z GÓRY](#)

[Kliknij, aby zobaczyć RZUT BOCZNY](#)