

Veerelement - Racer


ELE400002

KOMPAN
Let's play



Item nummer ELE400002-01E

Algemene Product Informatie

| | |
|------------------|---|
| Afmetingen LxBxH | 71x36x68 cm |
| Leeftijdsgroep | 2+ |
| Speelcapaciteit | 1 |
| Kleuropties |  |



De Racer heeft een schattig rond uiterlijk en beweegt ook heel grappig. Peuters kunnen niet wachten tot ze erop zitten en krijgen geen genoeg van de schommelende beweging. De rubberen handgrepen zijn geribbeld en het zitgedeelte is egaal glad. Tactiele variatie is vooral bij jongere kinderen erg belangrijk. Ze krijgen daardoor een beter begrip van

materiaaleigenschappen zoals gewicht, textuur, temperatuur en flexibiliteit. Het kuipzitje heeft een prachtig ontwerp dat generaties lang meegaat. De rustgevende, wiegende beweging van het toestel stimuleert de ontwikkeling van evenwichtsgevoel en ruimtelijke oriëntatie. Deze vaardigheden zijn cruciaal voor een soepele en goede motoriek, waardoor kinderen

minder snel vallen. Kinderen met een goed ontwikkeld evenwichtsgevoel kunnen beter stilzitten en zich beter concentreren. Dit toestel is dus heel goed voor de ontwikkeling van kinderen.



Veerelement - Racer

ELE400002



De zitting is gemaakt van recyclebaar PE gemaakt van 33% post-consumer materiaal, uit één stuk gegoten en met een minimale wanddikte van 5mm. PE heeft een hoge slagbestendigheid binnen een breed temperatuurbereik, wat zorgt voor vandalismebestendigheid op alle locaties.

KOMPAN veren zijn gemaakt van hoogwaardig veerstaal volgens EN10270. De veren worden door middel van fosfatering gereinigd voordat ze worden gelakt met een epoxyprimer en een polyester poedercoating als toplaag. De veren worden bevestigd met unieke anti-klemkoppelingen voor maximale veiligheid en een lange levensduur.

De veren worden bevestigd met unieke anti-klemkoppelingen voor maximale veiligheid en een lange levensduur.



De handgrepen zijn gemaakt met een gegoten PP-inzetstuk en een buitenste laag zacht TPV-rubber. De handgrepen zijn aan de stang bevestigd met een gegalvaniseerde stalen inleg om stevigheid en duurzaamheid te garanderen.



De stalen oppervlakken zijn van binnen en buiten thermisch verzinkt met loodvrij zink. Het verzinken heeft een uitstekende corrosiebestendigheid in de buitenlucht en vereist weinig onderhoud.



KOMPAN GreenLine uitvoeringen zijn gemaakt van uiterst milieuvriendelijk materiaal met de laagst mogelijke CO₂e emissiefactor zoals EcoCore™ panelen van 95% post-consumer gerecycled oceaanafval.

Item nummer ELE400002-01E

Installatie informatie

| | |
|------------------------|----------------------------|
| Max. valhoogte | 60 cm |
| Veiligheidszone | 5,9 m ² |
| Totale installatietijd | 1,8 |
| Graafwerk (vol.) | 0,19 m ³ |
| Benodigd beton | 0,00 m ³ |
| Verankeringsdiepte | 45 cm |
| Verzendingsgewicht | 37 kg |
| Verankeringsopties | In-ground ✓ Oppervlak ✓ |

Garantie informatie

| | |
|---------------------------------|------------|
| Handvat | 10 jaar |
| Holle PE-onderdelen | 10 jaar |
| Gegalvaniseerd staal | Levenslang |
| Gegarandeerde reserveonderdelen | 10 jaar |
| Springs | 5 jaar |



Sustainability Data

ELE400002



| Cradle to Gate A1-A3 | Total CO ₂ emission | CO ₂ e/kg | Recycled materials |
|----------------------|--------------------------------|-------------------------|--------------------|
| | kg CO ₂ e | kg CO ₂ e/kg | % |
| ELE400002-01E | 81,44 | 2,53 | 42,92 |

The overall framework applied for these factors is the Environmental Product Declaration (EPD), which quantifies "environmental information on the life cycle of a product and enable comparisons between products fulfilling the same function" (ISO, 2006). This follows the structure and applies a Life-Cycle Assessment approach to the entire Product stage from raw material through manufacturing (A1-A3))

Kompan A/S
C.F. Tietgens Boulevard 32C
DK-5220 Odense SØ
Denmark



Verification of CO₂ calculation of: Freestanding play equipment



Data version no. 2023-10-05

The CO₂ calculation and data are in compliance with the principles of a carbon footprint impact according to the GHG protocol (Greenhouse Gas Protocol), Scope 3, cradle to gate related to all individual components in the product category: "Freestanding play equipment" represented by item no.: GXY916012-3417.

(Scope 3 emissions include emission sources in the upstream and downstream value chain).

Date: 30. October 2023 | Valid until: 30. October 2025

Verified by:

Julie Marie Vejsgaard Larsen, LCA & EPD Consultant

Verification based on report: Validation of CO₂ calculation of 9 categories of Kompan product line, version 1.0, prepared by: Bureau Veritas HSE, Denmark: Julie M. V. Larsen.

Publication date: 30. October 2023

By Bureau Veritas HSE
www.bureauveritas.dk
+45 7731 1000

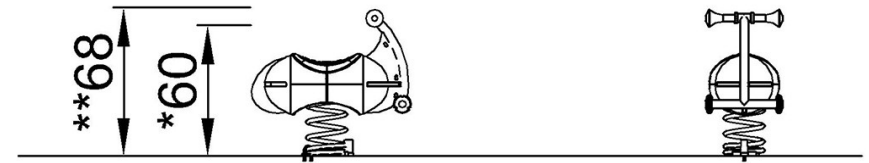
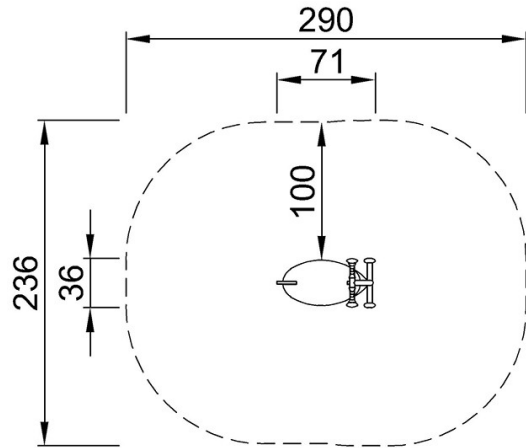


Veerelement - Racer

ELE400002

Max. valhoogte | Totale Hoogte | Veiligheidszone

Max. valhoogte | Totale Hoogte



ELE400002

ELE400002

*60cm

**68cm

***5.9m²

[Bekijk BOVENAANZICHT](#)

[Bekijk ZIJAANZICHT](#)