

Minatore

PCE50221

KOMPANI
Let's play



Il Minatore attira i bambini con la sua varietà di colori. Il numero di attività di gioco con la sabbia li fa tornare più e più volte. L'imbuto mobile può trasportare la sabbia nel setaccio o farla passare nell'imbuto inferiore. Questo stimola la comprensione dell'autonomia e il pensiero logico del bambino. La paletta solleva la sabbia da terra e facendola scorrere sul tubo

aiuta a sviluppare la forza delle braccia. Le due altezze del tavolo rendono possibile la cooperazione per le diverse età: i più piccoli possono usare il tavolo inferiore come supporto per stare in piedi. Inoltre, crea un buono spazio per lavorare con i materiali. Il Minatore a due lati è un'aggiunta compatta a qualsiasi parco giochi, che offre spazio ai bambini di tutte le

abilità per giocare insieme, da tutti i lati.

Codice articolo PCE50221-0603	
Informazioni generali prodotto	
Dimensioni (LxLxA)	140x50x210 cm
Età d'uso	1+
Capacità di gioco	3
Opzioni colori	



Minatore

PCE50221

KOMPANI
Let's play



Scrivania

Socio-emotivo: luogo d'incontro e spazio creativo. La condivisione e la cooperazione da entrambe le parti creano uno scenario sociale che favorisce la comunicazione e la cooperazione.



Pala per la sabbia

Fisico: sviluppa la destrezza e la muscolatura della parte superiore del corpo. **Cognitivo:** comprensione della permanenza dell'oggetto, dello svuotamento e del riempimento della paletta.



Imbuto

Socio-emotivo: allena la cooperazione e il fare a turno mentre i bambini mettono i materiali nell'imbuto. **Cognitivo:** il passaggio dei materiali attraverso gli imbuti favorisce il pensiero logico dei bambini e, per i più piccoli, la comprensione della permanenza degli oggetti: i materiali non scompaiono ma passano dall'altra parte.



Imbuto per la sabbia intercambiabile

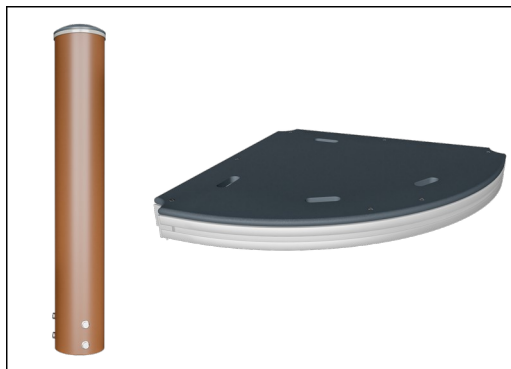
Socio-emotivo: favorisce la cooperazione e il fare a turno mentre i bambini versano l'acqua o i materiali nell'imbuto. **Cognitivo:** il passaggio dei materiali attraverso gli imbuti sviluppa il pensiero logico dei bambini e, per i più piccoli, la comprensione della permanenza degli oggetti: i materiali non scompaiono, ma scorrono. **Creativo:** l'imbuto di sabbia può essere ruotato, creando nuove direzioni di erogazione dei materiali.

Minatore

PCE50221



I pannelli curvi ELEMENTS sono realizzati in PE riciclabile stabilizzato ai raggi UV con molteplici opzioni per le funzioni di gioco integrate che garantiscono anche una soluzione di pannelli robusta. I pannelli dritti sono realizzati in KOMPAN 19mm PE EcoCore™, un materiale altamente resistente, ecologico e riciclabile.



I ponti ELEMENTS sono realizzati in HPL da 17,8 mm di spessore supportato da un telaio in alluminio dal design unico con molteplici opzioni di attacco mediante l'uso di connettori in alluminio. I pali principali sono realizzati in acciaio prezinco di alta qualità con finitura superiore verniciata a polvere. I piani superiori sono chiusi con tappi di nylon stabilizzato ai raggi UV (PA6).



I prodotti ELEMENTS sono disponibili in tre diverse combinazioni di colori: classico blu e verde, fiori d'arancio e giallo, lime e verde.

Codice articolo PCE50221-0603

Informazione installazione

Max. altezza di caduta	0 cm
Superficie di sicurezza	12,1 m ²
Tempo d'installazione totale	4,8
Volume di scavo	0,06 m ³
Volume di calcestruzzo	0,00 m ³
Profondità di base (standard)	60 cm
Peso della spedizione	61 kg
Opzioni ancoraggio	Superficie ✓ Interrato ✓

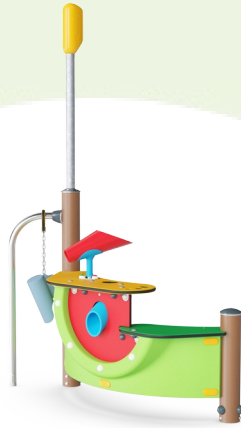
Garanzie

Pannelli curvi	10 anni
EcoCore	Garanzia a vita
Acciaio zincato	Garanzia a vita
Pali (verniciatura)	10 anni
Garanzia pezzi di ricambio	10 anni



Sustainability Data

PCE50221



Cradle to Gate A1-A3	Total CO ₂ emission	CO ₂ e/kg	Recycled materials
	kg CO ₂ e	kg CO ₂ e/kg	%
PCE50221-0603	118,63	2,67	52,24

The overall framework applied for these factors is the Environmental Product Declaration (EPD), which quantifies "environmental information on the life cycle of a product and enable comparisons between products fulfilling the same function" (ISO, 2006). This follows the structure and applies a Life-Cycle Assessment approach to the entire Product stage from raw material through manufacturing (A1-A3))

Kompan A/S
 C.F. Tietgens Boulevard 32C
 DK-5220 Odense SØ
 Denmark



Verification of CO₂ calculation of: Play systems



Data version no. 2023-10-05

The CO₂ calculation and data are in compliance with the principles of a carbon footprint impact according to the GHG protocol (Greenhouse Gas Protocol), Scope 3, cradle to gate related to all individual components in the product category: "Play systems" represented by item no.: PCM200321-0950.

(Scope 3 emissions include emission sources in the upstream and downstream value chain).

Date: 30. October 2023 | Valid until: 30. October 2025

Verified by:

Julie Marie Vejsgaard Larsen, LCA & EPD Consultant

Verification based on report: Validation of CO₂ calculation of 9 categories of Kompan product line, version 1.0, prepared by: Bureau Veritas HSE, Denmark: Julie M. V. Larsen.

Publication date: 30. October 2023

By Bureau Veritas HSE
 www.bureauveritas.dk
 +45 7731 1000

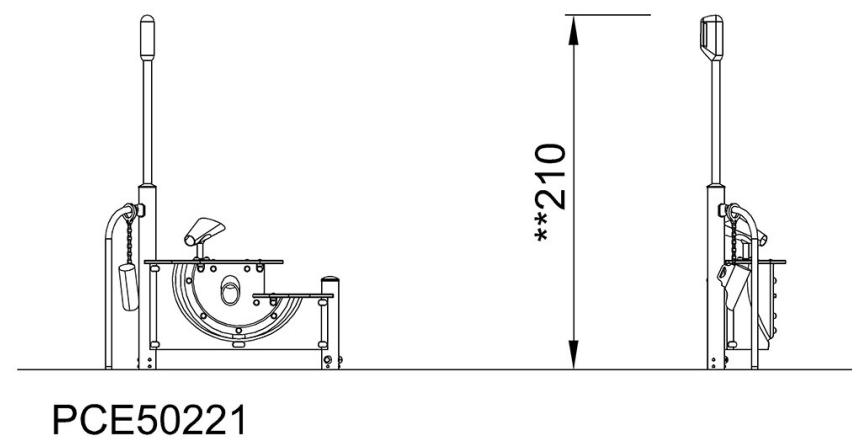
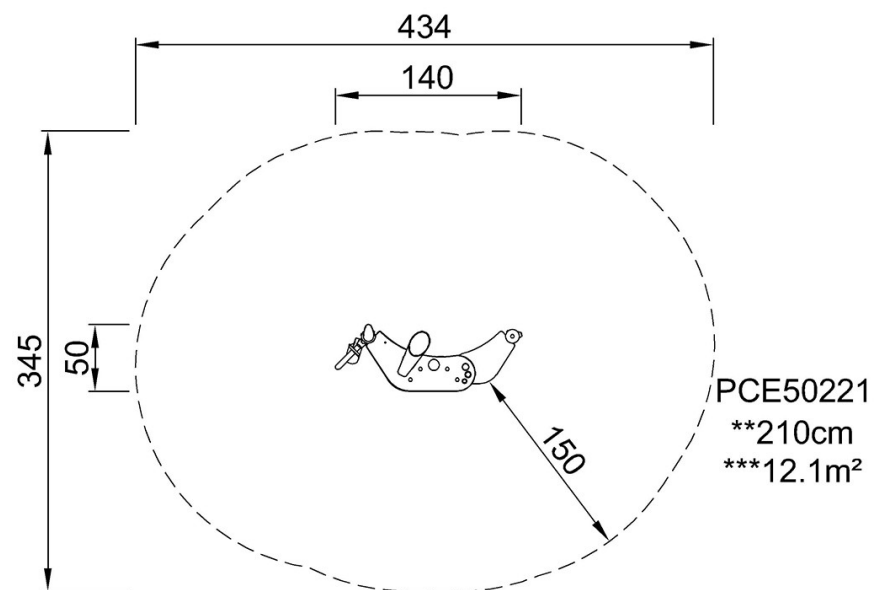


Minatore

PCE50221

Altezza di caduta massima | Altezza totale | Superficie di sicurezza

Altezza di caduta massima | Altezza totale



[Fai clic per visualizzare il rapporto VISTA SUPERIORE](#)

[Fai clic per visualizzare il rapporto VISTA LATERALE](#)