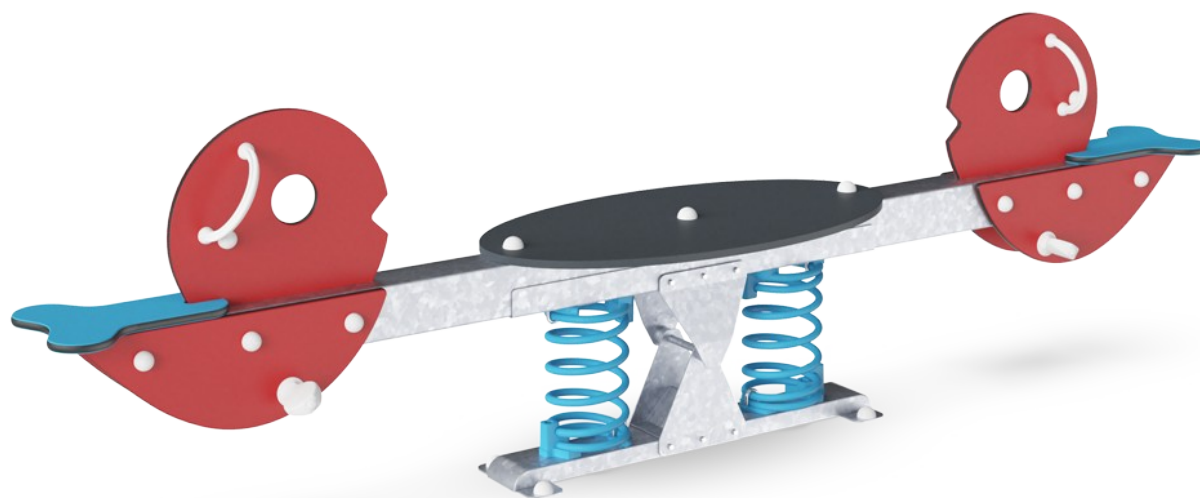


Wipwap - Albatros

M143

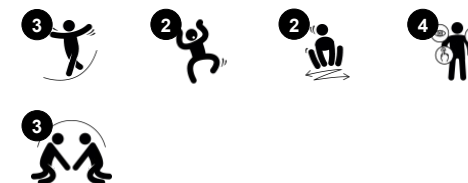
KOMPAN
Let's play



Item nummer M14374-01P

Algemene Product Informatie

Afmetingen LxBxH	55x310x92 cm
Leeftijdsgroep	3+
Speelcapaciteit	4
Kleuropties	



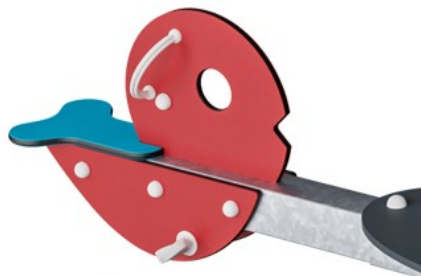
De wipwap met 2 albatrossen is een verend speeltoestel voor kinderen in de leeftijdscategorie tot ca. 6 jaar. Deze wipwap heeft een enorme aantrekkingskracht op kinderen. Zij kunnen hun fantasie de vrije loop laten op deze mooie wip met veren. Door dit klassieke veertoestel wordt het evenwichtsorgaan ontwikkeld en door het ritme

wordt de taalontwikkeling ondersteund. De stevige voetsteunen en handgrepen zorgen er voor dat kinderen makkelijk op- en af kunnen stappen en zich goed kunnen vasthouden. Op deze prachtige wipwap kan je alleen of met z'n tweeën wippen. Op het extra platform in het midden van het toestel is ruimte genoeg voor andere kinderen om mee te doen aan het spel.

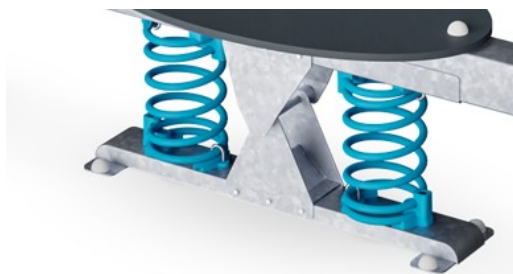


Wipwap - Albatros

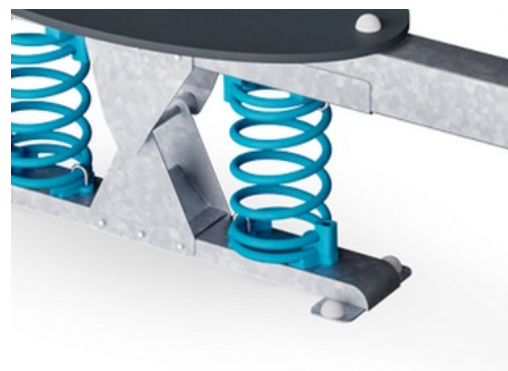
M143



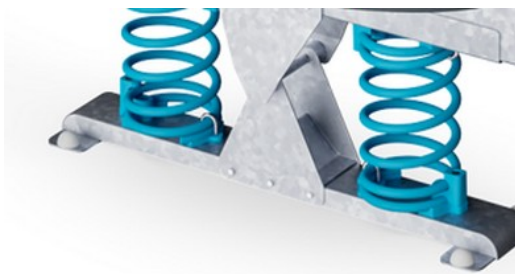
Panelen van 19mm EcoCore™. EcoCore™ is een uiterst duurzaam, milieuvriendelijk materiaal. Het is recyclebaar na gebruik en gemaakt van +95% gerecycled post-consumer materiaal van voedselverpakkingsafval.



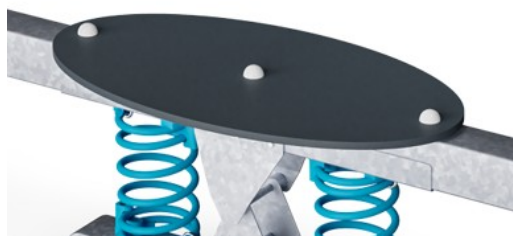
KOMPAN veren zijn gemaakt van hoogwaardig veerstaal volgens EN10270. De veren worden door middel van fosfatering gereinigd voordat ze worden gelakt met een epoxyprimer en een polyester poedercoating als toplaag. De veren worden bevestigd met unieke anti-klemkoppelingen voor maximale veiligheid en een lange levensduur.



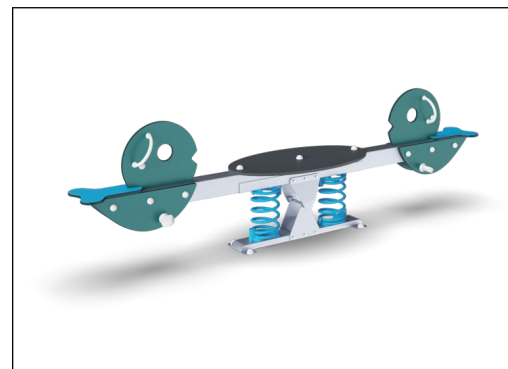
De veren worden bevestigd met unieke anti-klemkoppelingen voor maximale veiligheid en een lange levensduur.



De stalen steunpalen zijn van binnen en van buiten thermisch verzinkt met loodvrij zink. Het verzinken heeft een uitstekende corrosiebestendigheid in de buitenlucht en vereist weinig onderhoud.



Platform en zitjes zijn gemaakt van HPL met een dikte van 17,8 mm met een zeer hoge slijtvastheid en voorzien van een unieke KOMPAN antislip oppervlaktestructuur.



KOMPAN GreenLine uitvoeringen zijn gemaakt van uiterst milieuvriendelijk materiaal met de laagst mogelijke CO2e emissiefactor zoals EcoCore™ panelen van 95% post-consumer gerecycled oceanaafval.

Item nummer M14374-01P

Installatie informatie

Max. valhoogte	100 cm
Veiligheidszone	13,7 m ²
Totale installatietijd	4,4
Graafwerk (vol.)	0,42 m ³
Benodigd beton	0,00 m ³
Verankeringsdiepte	42 cm
Verzendingsgewicht	126 kg
Verankeringsopties	In-ground ✓ Oppervlak ✓

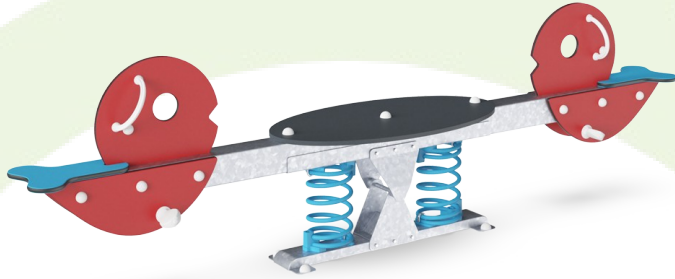
Garantie informatie

EcoCore HDPE	Levenslang
Gegalvaniseerd staal	Levenslang
HPL platform	15 jaar
Gegarandeerde reserveonderdelen	10 jaar
Springs	5 jaar



Sustainability Data

M143



Cradle to Gate A1-A3	Total CO ₂ emission	CO ₂ e/kg	Recycled materials
	kg CO ₂ e	kg CO ₂ e/kg	%
M14374-01P	268,18	2,21	44,80

The overall framework applied for these factors is the Environmental Product Declaration (EPD), which quantifies "environmental information on the life cycle of a product and enable comparisons between products fulfilling the same function" (ISO, 2006). This follows the structure and applies a Life-Cycle Assessment approach to the entire Product stage from raw material through manufacturing (A1-A3))

Kompan A/S
C.F. Tietgens Boulevard 32C
DK-5220 Odense SØ
Denmark



Verification of CO₂ calculation of: Freestanding play equipment



Data version no. 2023-10-05

The CO₂ calculation and data are in compliance with the principles of a carbon footprint impact according to the GHG protocol (Greenhouse Gas Protocol), Scope 3, cradle to gate related to all individual components in the product category: "Freestanding play equipment" represented by item no.: GXY916012-3417.

(Scope 3 emissions include emission sources in the upstream and downstream value chain).

Date: 30. October 2023 | Valid until: 30. October 2025

Verified by:

Julie Marie Vejsgaard Larsen, LCA & EPD Consultant

Verification based on report: Validation of CO₂ calculation of 9 categories of Kompan product line, version 1.0, prepared by: Bureau Veritas HSE, Denmark: Julie M. V. Larsen.

Publication date: 30. October 2023

By Bureau Veritas HSE
www.bureauveritas.dk
+45 7731 1000

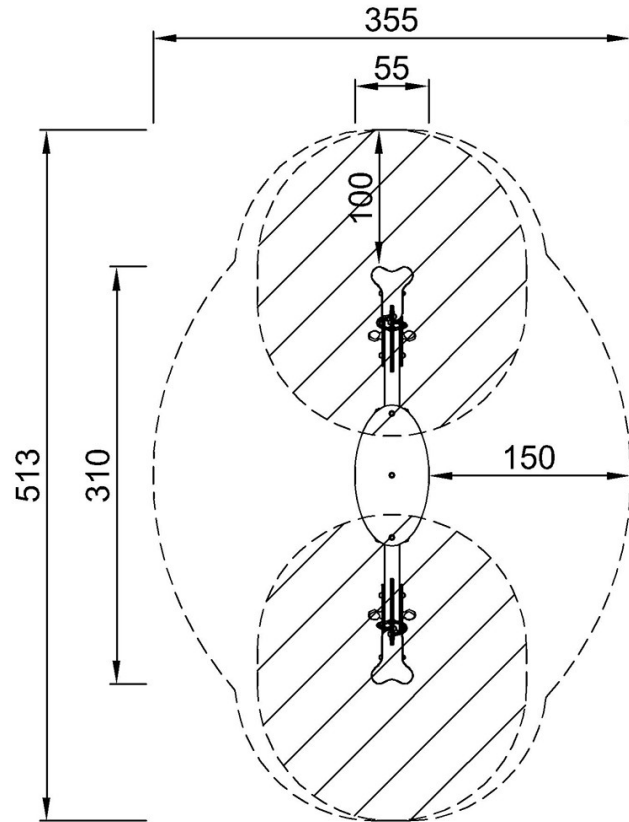


Wipwap - Albatros

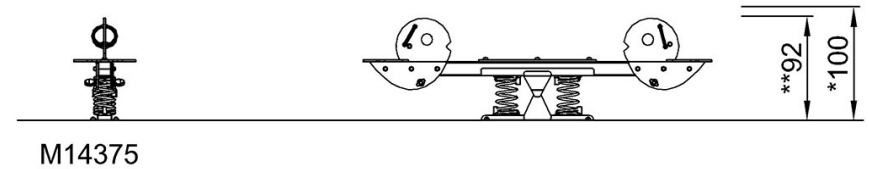
M143

Max. valhoogte | Totale Hoogte | Veiligheidszone

Max. valhoogte | Totale Hoogte



M14375
*100cm
**92cm
***13.7m²



[Bekijk BOVENAANZICHT](#)

[Bekijk ZIJAAANZICHT](#)