


Panier De Basket

FRE3027

KOMPAN
Let's play



Référence FRE3027-3717	
Informations générales	
Dimensions LxPxH	250x142x368 cm
Age minimum	3+
Capacité idéale (utilisateurs)	-
Options de couleurs	

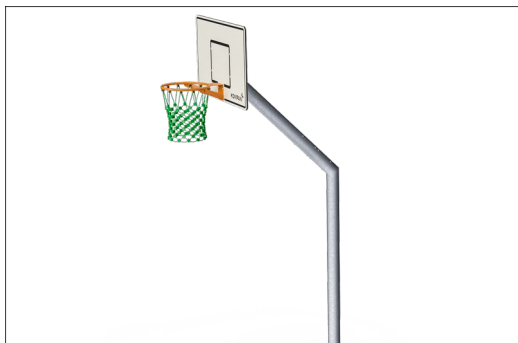
But de basketball, filet renforcé



Panier De Basket

FRE3027

KOMPAN
Let's play



Les surfaces en acier sont galvanisées à chaud sur les faces intérieures et extérieures avec du zinc sans plomb. La galvanisation présente une excellente résistance à la corrosion en milieu extérieur et ne nécessite aucun entretien.



Le panier de basket est fabriqué en acier galvanisé à chaud avec un revêtement en poudre. Le filet est fait de corde KOMPAN Ø5 PA renforcée avec du fil d'acier. Le filet a une circonférence de ~Ø30cm en bas et ~Ø50cm en haut.



Panneaux de 19 mm d' HDPE. Les panneaux HDPE ont une bonne longévité et sont 100 % recyclables après utilisation. Les panneaux avec centre noir ont un noyau 100 % fait de matériaux recyclés.

Référence FRE3027-3717

Installation

Hauteur de Chute Max.	0 cm
Zone de sécurité	0,0 m ²
Temps total d'installation	2,9
Volume d'excavation	0,32 m ³
Volume de béton	0,31 m ³
Profondeur ancrage	90 cm
Poids d'expédition	129 kg
Options d'ancrage	A enterrer ✓ A cheviller ✓

Garantie

EcoCore HDPE	Garanti à vie
Poteau acier galvanisé à chaud	Garanti à vie
Dispo pièces après arrêt fab.	10 ans



Données sur le développement durable

FRE3027



Cradle to Gate A1-A3	Émissions totales de CO ₂	CO ₂ e/kg	Matériaux recyclés
	kg CO ₂ e	kg CO ₂ e/kg	%
FRE3027-3717	275,93	2,25	57,26

Le cadre général appliqué est la Déclaration Environnementale Produit (DEP), qui quantifie « les informations environnementales sur le cycle de vie d'un produit et permet des comparaisons entre produits remplissant la même fonction » (ISO, 2006). Cela suit la structure et applique une approche d'évaluation du cycle de vie à l'ensemble de l'étape du produit, de la matière première à la fabrication (A1-A3))

Kompan A/S
C.F. Tietgens Boulevard 32C
DK-5220 Odense SØ
Denmark



Verification of CO₂ calculation of: Sport



Data version no. 2023-10-05

The CO₂ calculation and data are in compliance with the principles of a carbon footprint impact according to the GHG protocol (Greenhouse Gas Protocol), Scope 3, cradle to gate related to all individual components in the product category: "Sport" represented by item no.: FRE600202-0901.

(Scope 3 emissions include emission sources in the upstream and downstream value chain).

Date: 30. October 2023 | Valid until: 30. October 2025

Verified by:

Julie Marie Vejsgaard Larsen, LCA & EPD Consultant

Verification based on report: Validation of CO₂ calculation of 9 categories of Kompan product line, version 1.0, prepared by: Bureau Veritas HSE, Denmark: Julie M. V. Larsen.

Publication date: 30. October 2023

By Bureau Veritas HSE
www.bureauveritas.dk
+45 7731 1000

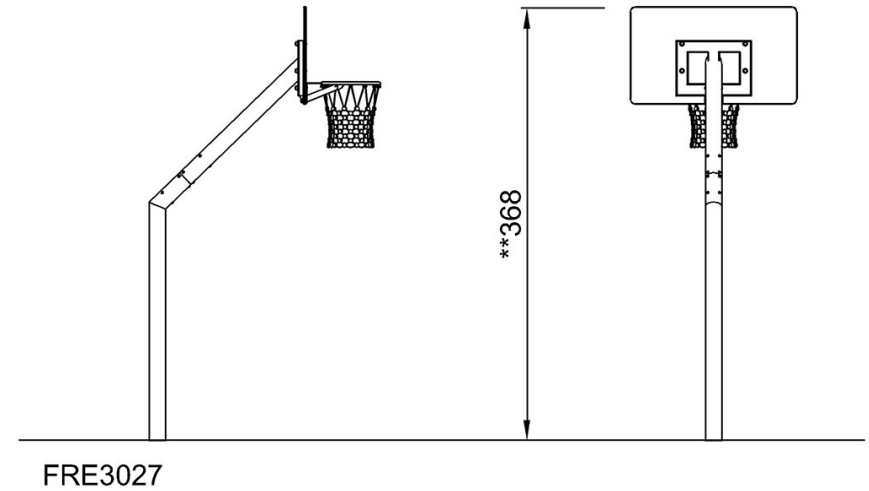
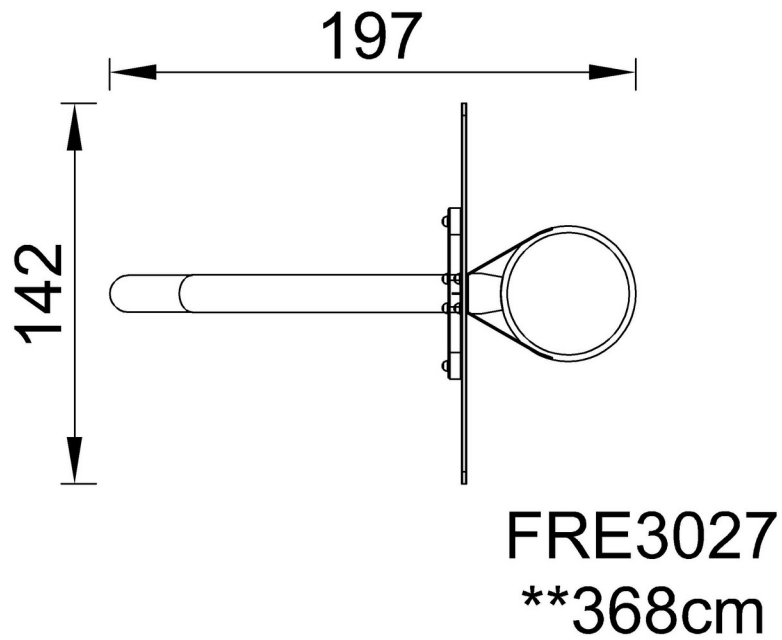


Panier De Basket

FRE3027

* Hauteur de chute maximale | ** Hauteur totale | *** Zone de sécurité

* Hauteur de chute maximale | ** Hauteur totale



[Cliquez pour voir le rapport VUE DE DESSUS](#)

[Cliquez pour voir le rapport VUE LATÉRALE](#)