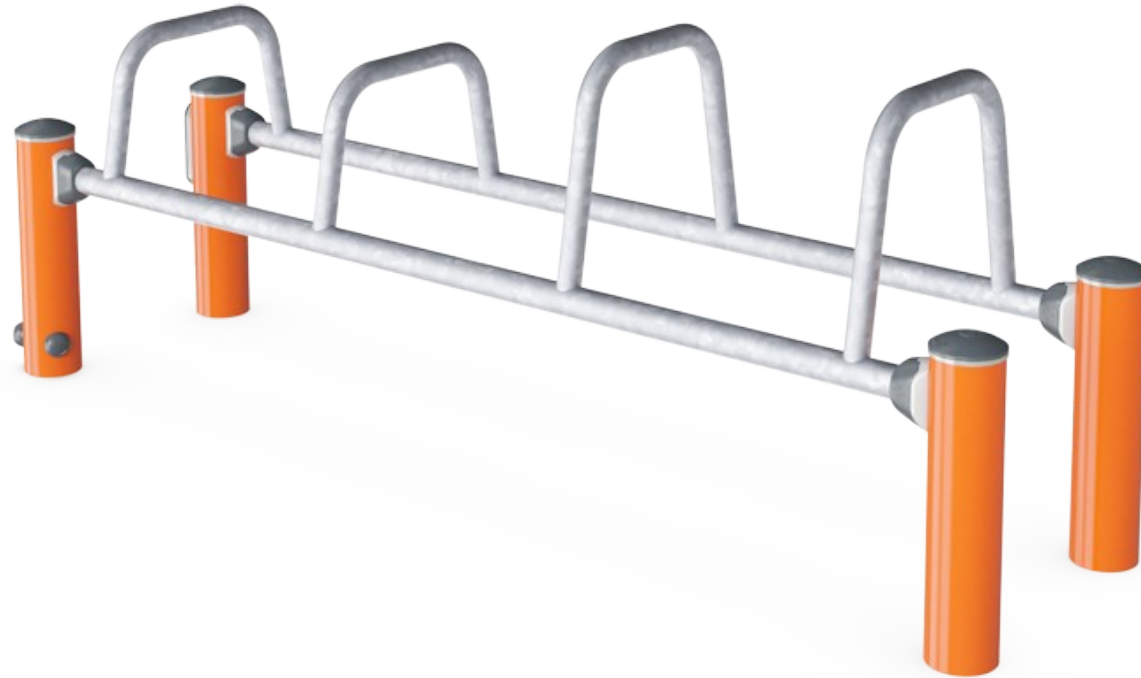


Dip bench

FSW202

KOMPAN
Let's play



Número de artículo FSW20200-0901	
Información general del producto	
Dimensiones LxAnch.xAl.	195x53x73 cm
Grupo de edad	13+
Usuarios	2
Opciones de color	



Ver App KOMPAN Fit para saber más



Una estructura de barras paralelas, en línea y a baja altura, es adecuada para los ejercicios de equilibrio de dificultad avanzada, sosteniendo el peso del cuerpo con la fuerza de las manos. También para las flexiones de brazos, y toda clase de push ups. Es adecuada ejercitar y fortalecer los músculos del pecho, los hombros y los brazos. Las esquinas

redondeadas hacen que sea seguro y sencillo para cualquiera intentar ejercicios en los que las piernas se balanceen sobre la barra. El Dip bench tiene un indicador con instrucciones que muestra el modo de realizar el ejercicio básico y un código QR. Leyendo el QR los usuarios pueden descargarse gratuitamente la aplicación de fitness KOMPAN, donde

encontrarán múltiples ejercicios y entrenamientos a todos los niveles.

Dip bench

FSW202



Los postes están fabricados en acero al carbono pregalvanizado de Ø101,6 x 2 mm y con recubrimiento en polvo, una gran protección a todas las condiciones.



Los conectores están hechos de aluminio fundido a presión, especialmente aleados para ambientes exteriores y uso intensivo. Los tornillos que sujetan los conectores son de acero inoxidable y están protegidos por arandelas de zinc.



Las barras destinadas a agarrar durante los ejercicios están hechas de acero galvanizado en caliente de 38 mm. Un gran diámetro para soportar la muñeca al hacer inmersiones o paradas de manos.

Número de artículo FSW20200-0901

Información de instalación

Altura máxima de caída	73 cm
Área de seguridad	15,5 m ²
Horas de instalación	2,6
Volumen de excavación	0,11 m ³
Volumen de hormigón	0,00 m ³
Profundidad de anclaje	90 cm
Peso del envío	68 kg
Opciones de anclaje	Enterrar ✓ Suelo duro ✓

Garantías

Conectores	10 años
Acero galvanizado	De por vida
Post	10 años
Piezas de repuesto garantizadas	10 años



Todos los productos de fitness KOMPAN cumplen con las normas ASTM F3101 y EN16630 Outdoor Fitness. Las pruebas de carga se realizan como una prueba estática al agregar factores dinámicos y factores de seguridad a la carga especificada de 78 kg por usuario. Un producto destinado a 1 usuario se carga con 420 kg.



El letrero de información está hecho de un PA6 (poliamida) y muestra el ejercicio más relevante y un código QR. Cuando se escanea, el código QR se enlaza con una ilustración animada del ejercicio y ofrece la posibilidad de descargar la aplicación KOMPAN sport & fitness, que proporcionará una gran cantidad de ejercicios y entrenamientos.

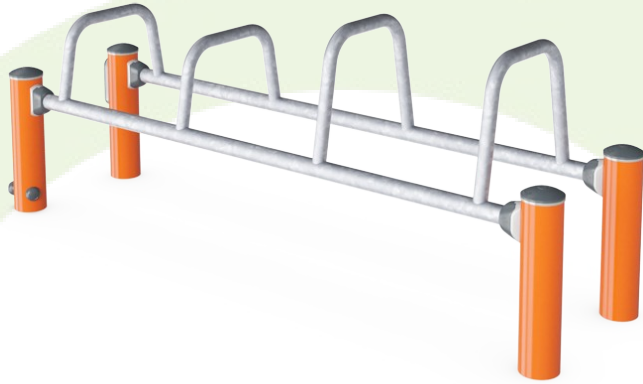


Los productos de fitness KOMPAN están disponibles de serie en naranja, RAL2010 y gris, RAL7012. Todos los demás colores RAL están disponibles bajo pedido. ¡Siempre será posible combinar los alrededores o el tema de color!



Sustainability Data

FSW202



Cuna a puerta A1-A3	Emisión total CO ₂	CO ₂ e/kg	Materiales Reciclados
	kg de CO ₂ e	kg de CO ₂ e/kg	%
FSW20200-0901	166,58	3,32	48,70

El marco general aplicado para estos factores es la Declaración Ambiental de Producto (EPD), que cuantifica "la información ambiental sobre el ciclo de vida de un producto y permite realizar comparaciones entre productos que cumplen la misma función" (ISO, 2006). Esto sigue la estructura y aplica un enfoque de evaluación del ciclo de vida a toda la etapa del producto, desde la materia prima hasta la fabricación (A1-A3))

Kompan A/S
 C.F. Tietgens Boulevard 32C
 DK-5220 Odense SØ
 Denmark



Verification of CO₂ calculation of: Fitness



Data version no. 2023-10-05

The CO₂ calculation and data are in compliance with the principles of a carbon footprint impact according to the GHG protocol (Greenhouse Gas Protocol), Scope 3, cradle to gate related to all individual components in the product category: "Fitness" represented by item no.: FAZ10100-0900.

(Scope 3 emissions include emission sources in the upstream and downstream value chain).

Date: 30. October 2023 | Valid until: 30. October 2025

Verified by:

Julie Marie Vejsgaard Larsen, LCA & EPD Consultant

Verification based on report: Validation of CO₂ calculation of 9 categories of Kompan product line, version 1.0, prepared by: Bureau Veritas HSE, Denmark: Julie M. V. Larsen.

Publication date: 30. October 2023

By Bureau Veritas HSE
 www.bureauveritas.dk
 +45 7731 1000

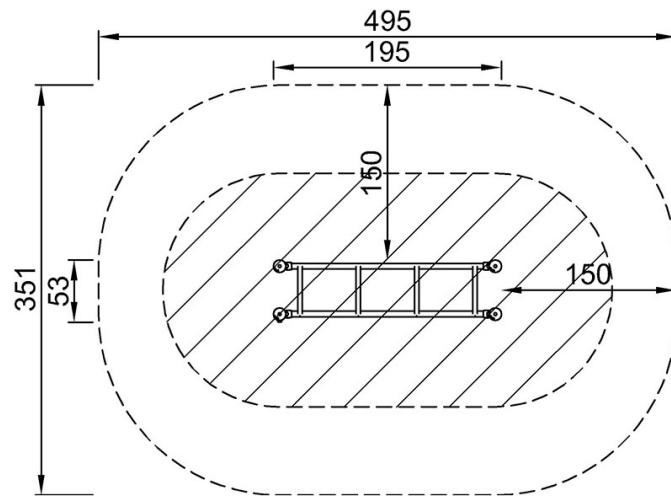


Dip bench

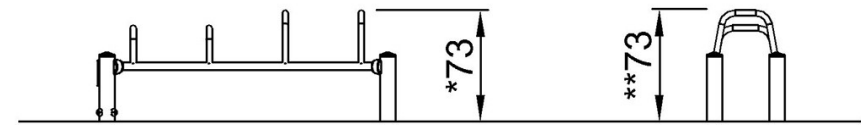
FSW202

* Altura Máx. de caída | ** Altura total | *** Área de seguridad

* Altura Máx. de caída | ** Altura total



FSW20200
*73cm
**73cm
***15.5m²



FSW20200

[Haga clic para ver VISTA SUPERIOR](#)

[Haga clic para ver VISTA LATERAL](#)