

Spielboot

NRO514

KOMPANI
Let's play



Das Spielboot lädt die Kinder zu einer aufregenden Fahrt in noch unbekanntes Land ein! Durch spannende Rollenspiele können die Kinder stundenlang miteinander spielen und sich austauschen. Der Sitz im Inneren des Bootes, das drehbare Steuerrad sowie die Ferngläser bieten eine Reihe haptischer und drehbarer Spielelemente und regen die

Fantasie der Kinder an. Dabei spielen sie verschiedene Szenarien durch, die sie rund ums Thema Boote und Seefahrt faszinieren. Dadurch verbessern die Kinder ihre Kommunikation und gegenseitige Rücksichtnahme, was Auseinandersetzungen vorbeugt. So können die Kinder mit Freunden das Spielboot erkunden und neue

Freundschaften schliessen. Wichtiger Hinweis: Bedingt durch den natürlichen Wuchs der Robinie können Massabweichungen auftreten. Aufgrund dessen können Fallraum/ Platzbedarf grösser ausfallen als dargestellt.



Änderungen und Irrtümer vorbehalten.

Produktnummer NRO514-1021	
Allgemeine Produktinformation	
Maße L x B x H	145x332x250 cm
Empfohlenes Alter	2+
Spielkapazität (Nutzer)	8
Farbauswahl	



Spielboot

NRO514

KOMPANI
Let's play



Lenkrad

Kognitiv: das Lenkrad stimuliert das Verständnis von Ursache und Wirkung. Es lädt zum dramatischen Spiel ein, das die Sprach- und Kommunikationsfähigkeiten unterstützt.



Fernglas

Kognitiv: das Fernglas legt ein greifbares Thema fest und regt so zum dramatischen Spiel an. Dramatisches Spiel ist ein großartiger Trainer für Sprache und die Kommunikationsfähigkeiten. **Kreativ:** das Fernglas kann in alle Richtungen gedreht werden. Der Blick hindurch ermöglicht eine neue Perspektive auf die Welt.



Thema

Kognitiv: Gibt ein Thema vor und unterstützt so das Rollenspiel, was die Sprache und Kommunikation trainiert.



Offene Fläche vorne

Sozial-Emotional: die Bank entlang des Kiels ist ein großartiger Platz zum Treffen und Austauschen.



Bank

Sozial-Emotional: Die Bank bietet Platz für zwei und ist ein toller Treffpunkt. Zusammensitzen mit Freunden fördert die Sozialkompetenz und das Wohlbefinden der Kinder.

Spielboot

NRO514



Alle Organic Robinia Produkte von KOMPAN werden aus nachhaltigem und europäischen Robinienholz gefertigt. Auf Nachfrage auch als FSC® Certified (FSC® C004450) Robinienholz verfügbar.



Die wasserbasierte Farbe für die Komponenten ist umweltfreundlich und UV-beständig. Die Farbe entspricht der DIN EN 71-3.



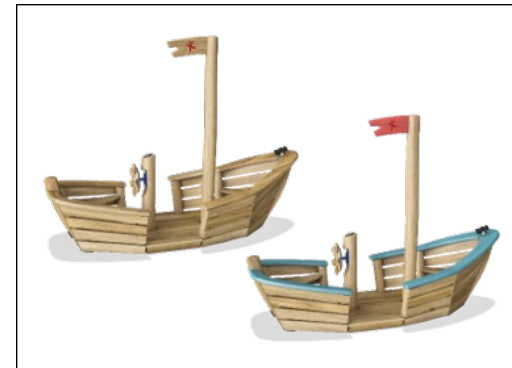
Die Robinia Produkte sind durch das KOMPAN Farbkonzept in einer Vielzahl von Standardfarben erhältlich. Das Holz kann alternativ unbehandelt oder mit einem speziellen Farbpigment versehen werden, das für den Erhalt der natürlichen Holzfarbe sorgt.



Das Spielboot ist mit einem Boden aus Robinienholz oder ohne Boden und mit einer alternativen Gummioberfläche erhältlich.



Die Produkte werden vormontiert vom Hersteller geliefert, um sicherzustellen, dass alle Sicherheitsanforderungen erfüllt werden.



Für das Robinienholz stehen verschiedene Optionen zur Holzbehandlung zur Verfügung: Unbehandeltes Robinienholz. Mit einem speziellen Farbpigment, das für den Erhalt der Holzfarbe sorgt. Einzelteile in gefärbter Ausführung.

Produktnummer NRO514-1021

Montage-Information

Max. freie Fallhöhe	100 cm
Fläche des Fallraums	23,0 m ²
Gesamt-Montagezeit	12,6
Erforderlicher Erdaushub	1,34 m ³
Betonbedarf	0,00 m ³
Fundamenttiefe (Standard)	100 cm
Versandgewicht	704 kg
Verankerungsoptionen	TV ✓

Garantie-Information

Robinienholz	15 Jahre
Seile & Netze	10 Jahre
Ersatzteilgarantie	10 Jahre
Edelstahl-Bestandteile	Lebenslang
Edelstahl-Bestandteile	Lebenslang



Umweltdaten

NRO514



Von der Wiege bis zum Werkstor („cradle to gate“) (A1–A3)

CO₂-Emissionen gesamt
CO₂e pro kg
Recycelte Materialien

kg CO₂e
kg CO₂e pro kg
%

NRO514-1021	115,68	0,18	1,15
-------------	--------	------	------

Den allgemeinen Rahmen für diese Faktoren bilden die Umweltproduktdeklarationen (EPDs). Mithilfe dieser Grundregeln können die Umweltinformationen über den Lebenszyklus eines Produkts hinweg quantifiziert und Vergleiche zwischen Produkten, die dieselbe Funktion erfüllen, angestellt werden (vgl. ISO, 2006). Diese Struktur wird hier befolgt. Der Ansatz zur Lebenszyklusbewertung wird dabei auf die gesamte Herstellungsphase – vom Rohstoff bis zur Herstellung (A1–A3) – angewendet.

Kompan A/S

C.F. Tietgens Boulevard 32C
DK-5220 Odense SØ
Denmark

Validation of CO₂ calculation method
BUREAU VERITAS
HSE Denmark A/S



Verification of CO₂ calculation of: Nature play



Data version no. 2023-10-05

The CO₂ calculation and data are in compliance with the principles of a carbon footprint impact according to the GHG protocol (Greenhouse Gas Protocol), Scope 3, cradle to gate related to all individual components in the product category: "Nature play" represented by item no.: NRO409-0621.

(Scope 3 emissions include emission sources in the upstream and downstream value chain).

Date: 30. October 2023 | Valid until: 30. October 2025

Verified by:

Julie Marie Vejsgaard Larsen, LCA & EPD Consultant

Verification based on report: Validation of CO₂ calculation of 9 categories of Kompan product line, version 1.0, prepared by: Bureau Veritas HSE, Denmark: Julie M. V. Larsen.

Publication date: 30. October 2023

By Bureau Veritas HSE
www.bureauveritas.dk
+45 7731 1000

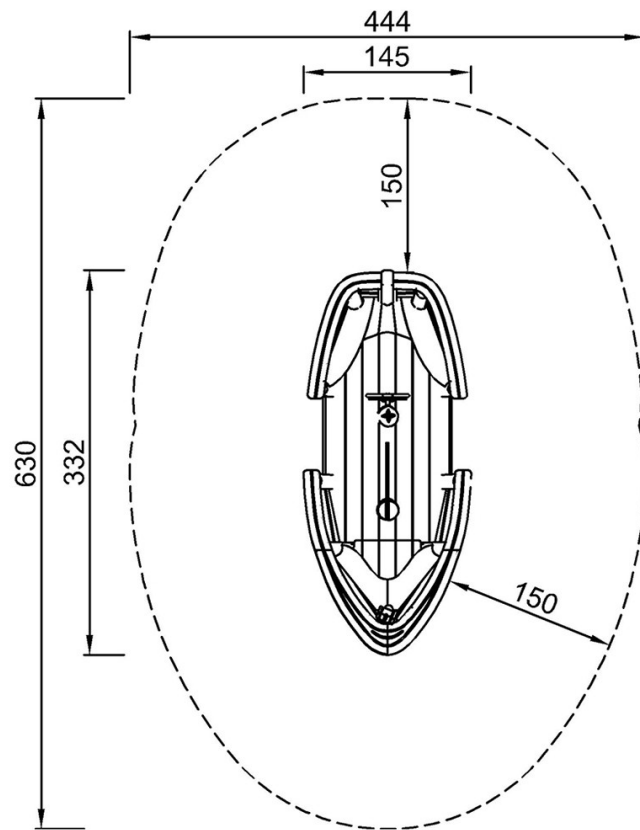


Spielboot

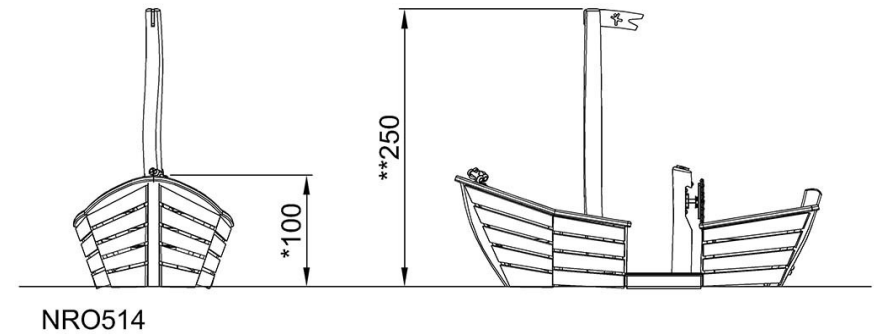
NRO514

* Max freie Fallhöhe | ** Gesamthöhe | *** Fläche des Fallraums

* Max freie Fallhöhe | ** Gesamthöhe



NRO514
*100cm
**250cm
***23m²



[Klicken Sie hier, um die DRAUFSICHT anzuzeigen](#)

[Klicken Sie hier, um die SEITENANSICHT anzuzeigen](#)