



Robinia speelelement - Benzinepomp 2

NRO519



Item nummer NRO519-0601	
Algemene Product Informatie	
Afmetingen LxBxH	19x45x108 cm
Leeftijdsgroep	2+
Speelcapaciteit	1
Kleuropties	 



Deze benzinepomp is ideaal voor elk rij parcours of verkeersthema. Het zal een beroep doen op rollenspellen rond de thema's rijden en verkeer, wat een grote fantasierijke ondersteuning voor het kind is. Dit zorgt voor extra aantrekkingskracht en speelplezier. De benzinepomp is gemaakt van rubber, en de hendel is gedetailleerd met zijn rode, groene en gele knoppen die de kinderen kunnen

kiezen voor de juiste octaan sterkte. Al met al stimuleert de verscheidenheid aan materialen de fijne motoriek en de tastzin, vooral voor de allerkleinsten. Het theatrale spel rond verkeer en benzinestations stimuleert de cognitieve ontwikkeling van het kind door het oproepen van verhalen en verbeelding. Dit ondersteunt het denkvermogen van het kind samen met het vermogen om te onderhandelen en zich in te

leven, beide belangrijke vaardigheden om goede speelkameraadjes te maken. De natuurlijke materialen en de vormgeving van Robinia speeltoestellen sluiten naadloos aan bij iedere omgeving. KOMPAN Robinia is ook verkrijgbaar in FSC® gecertificeerd (FSC® C004450) Robinia hout.



Robinia speelelement - Benzinepomp 2

NRO519

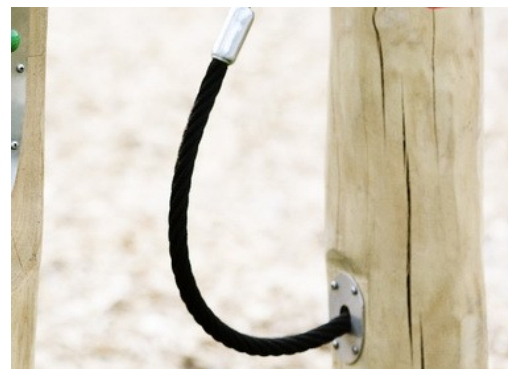
KOMPAN
Let's play



Alle Organic Robinia-producten van KOMPAN zijn gemaakt van Robinia-hout uit duurzame Europese bronnen. Op verzoek kan het worden geleverd met FSC® certificaat (FSC® C004450).



De verf die gebruikt wordt voor gekleurde componenten is milieuvriendelijk en op waterbasis met een uitstekende UV-bestendigheid. De verf is in overeenstemming met EN 71 deel 3.



Touwen zijn gemaakt van UV-bestendig PA-touw met een interne staalkabelversterking. Het touw is inductief behandeld om een maximale fixatie tussen staal en touw te verkrijgen wat een uitstekende slijtvastheid oplevert.



Robinia producten zijn verkrijgbaar in drie verschillende houtbehandelingsmogelijkheden: Onbehandeld Robinia hout of bruin gepigmenteerd met een pigment dat de houtnerf behoudt en een gekleurde versie. Het pigment, dat we voor de verschillende kleuren gebruiken, is op waterbasis en geslaagd door alle testen door derden. (REACH, CPSIA en EN71-3) met betrekking tot ongewenste stoffen.

2 / 07/10/2024

Item nummer NRO519-0601	
Installatie informatie	
Max. valhoogte	0 cm
Veiligheidszone	8,7 m ²
Totale installatietijd	1,4
Graafwerk (vol.)	0,08 m ³
Benodigd beton	0,00 m ³
Verankeringsdiepte	60 cm
Verzendingsgewicht	40 kg
Verankeringsopties	In-ground ✓ Oppervlak ✓
Garantie informatie	
Robinia hout	15 jaar
Gegarandeerde reserveonderdelen	10 jaar
Roestvast stalen onderdelen	Levenslang



De gegevens kunnen zonder voorafgaande kennisgeving worden gewijzigd.

Sustainability Data

NRO519



Cradle to Gate A1-A3	Total CO ₂ emission	CO ₂ e/kg	Recycled materials
	kg CO ₂ e	kg CO ₂ e/kg	%
NRO519-0601	10,16	0,32	2,51

The overall framework applied for these factors is the Environmental Product Declaration (EPD), which quantifies "environmental information on the life cycle of a product and enable comparisons between products fulfilling the same function" (ISO, 2006). This follows the structure and applies a Life-Cycle Assessment approach to the entire Product stage from raw material through manufacturing (A1-A3))

Kompan A/S
C.F. Tietgens Boulevard 32C
DK-5220 Odense SØ
Denmark



Verification of CO₂ calculation of: Nature play



Data version no. 2023-10-05

The CO₂ calculation and data are in compliance with the principles of a carbon footprint impact according to the GHG protocol (Greenhouse Gas Protocol), Scope 3, cradle to gate related to all individual components in the product category: "Nature play" represented by item no.: NRO409-0621.

(Scope 3 emissions include emission sources in the upstream and downstream value chain).

Date: 30. October 2023 | Valid until: 30. October 2025

Verified by:

Julie Marie Vejsgaard Larsen, LCA & EPD Consultant

Verification based on report: Validation of CO₂ calculation of 9 categories of Kompan product line, version 1.0, prepared by: Bureau Veritas HSE, Denmark: Julie M. V. Larsen.

Publication date: 30. October 2023

By Bureau Veritas HSE
www.bureauveritas.dk
+45 7731 1000

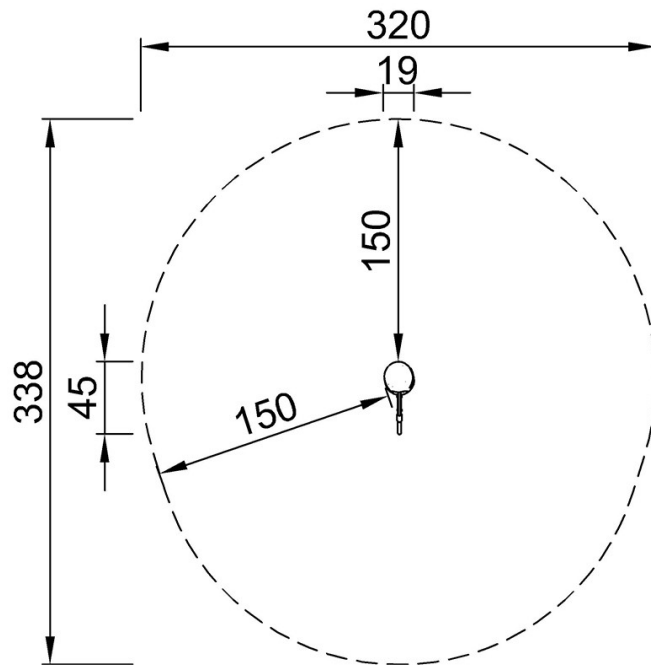


Robinia speelelement - Benzinepomp 2

NRO519

Max. valhoogte | Totale Hoogte | Veiligheidszone

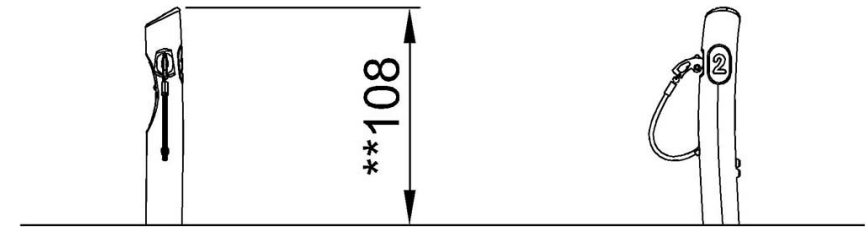
Max. valhoogte | Totale Hoogte



NRO519

**108cm

***8.7m²



NRO519

[Bekijk BOVENAANZICHT](#)

[Bekijk ZIJAANZICHT](#)