

Pista MUGA 13X21 H:1m Acero

FRE600601

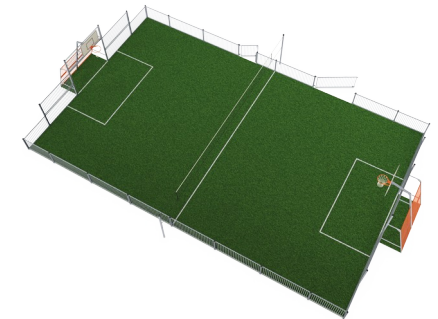
KOMPANI
Let's play



Número de artículo FRE600601-0905	
Información general del producto	
Dimensiones LxAnch.xAl.	2123x1367x369 cm
Grupo de edad	3+
Usuarios	-
Opciones de color	

La distancia entre los tubos verticales es lo suficientemente pequeña como para mantener las pelotas pequeñas, como las de hockey sobre césped, dentro del campo en todo momento. Al incrustar los tubos en el marco de acero hemos creado una estructura extremadamente a prueba de vandalismo que puede colocarse en cualquier comunidad. Este

diseño transparente facilita el seguimiento del juego a los espectadores. La portería múltiple de 3 m x 2 m sigue el tamaño de las porterías de las normativas de fútbol sala de la FIFA y balonmano de la IHF. El aro de baloncesto está colocado a la altura oficial de la NBA de 305 cm, y tiene el tamaño oficial de la NBA de 46 cm de diámetro.



Pista MUGA 13X21 H:1m Acero

FRE600601



Los tubos de 21,3 mm x 2 mm están incrustados en el panel de acero, lo que evita grietas y evita que los tubos se salgan del marco de acero. Creando una solución extremadamente fuerte, a prueba de vandalismo.



Todos los componentes de acero están fabricados con acero al carbono, soldadura según EN ISO 5817 y galvanizado en caliente (HDG) según ISO1461. Este proceso garantiza una buena protección en todas las circunstancias.



Los postes están hechos de un perfil de 80 x 80 x 3 mm con bridas soldadas horizontalmente de 6 mm. Esto permitirá una instalación fácil y una construcción sólida. Los postes de polietileno de baja densidad están unidos con remaches ciegos.

Número de artículo FRE600601-0905

Información de instalación

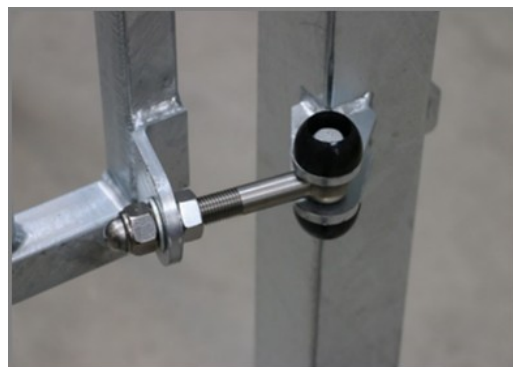
Altura máxima de caída	0 cm
Área de seguridad	0,0 m ²
Horas de instalación	39,2
Volumen de excavación	2,59 m ³
Volumen de hormigón	2,27 m ³
Profundidad de anclaje	85 cm
Peso del envío	2.256 kg
Opciones de anclaje	Enterrar <input checked="" type="checkbox"/> Suelo duro <input checked="" type="checkbox"/>

Garantías

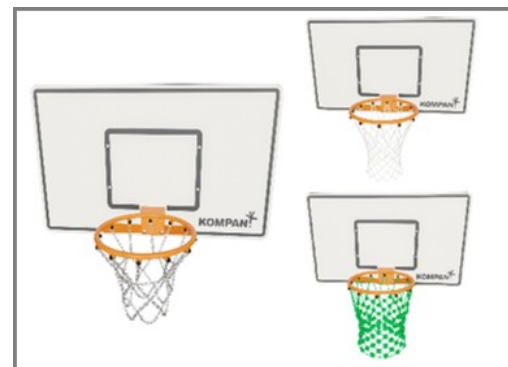
EcoCore HDPE	De por vida
Puesto de HDG	De por vida
Piezas de repuesto garantizadas	10 años



Cada panel tiene 4 conectores de vulcanizados termoplásticos que conectan los paneles a los postes. Los conectores reducen la vibración y, por lo tanto, reducen el nivel de ruido. Los conectores también simplificarán la instalación, ya que vienen con tuercas premontadas.



Las bisagras en la puerta de entrada son de 16 mm y están hechas de acero inoxidable, se puede acceder al mango desde el interior y el exterior del campo, pero está construido de tal manera que permanece completamente plano en el interior del MUGA.



3 opciones de redes: poliamida (PA), PA reforzada con un alambre de acero en el interior, cadenas de acero inoxidable que cumplen los requisitos de ISO1434-ISO1435 y DIN766.



Sustainability Data

FRE600601



Cuna a puerta A1-A3	Emisión total CO ₂	CO ₂ e/kg	Materiales Reciclados
	kg de CO ₂ e	kg de CO ₂ e/kg	%
FRE600601-0905	5.078,28	2,55	50,59

El marco general aplicado para estos factores es la Declaración Ambiental de Producto (EPD), que cuantifica "la información ambiental sobre el ciclo de vida de un producto y permite realizar comparaciones entre productos que cumplen la misma función" (ISO, 2006). Esto sigue la estructura y aplica un enfoque de evaluación del ciclo de vida a toda la etapa del producto, desde la materia prima hasta la fabricación (A1-A3))

Kompan A/S
C.F. Tietgens Boulevard 32C
DK-5220 Odense SØ
Denmark



Verification of CO₂ calculation of: Sport



Data version no. 2023-10-05

The CO₂ calculation and data are in compliance with the principles of a carbon footprint impact according to the GHG protocol (Greenhouse Gas Protocol), Scope 3, cradle to gate related to all individual components in the product category: "Sport" represented by item no.: FRE600202-0901.

(Scope 3 emissions include emission sources in the upstream and downstream value chain).

Date: 30. October 2023 | Valid until: 30. October 2025

Verified by:

Julie Marie Vejsgaard Larsen, LCA & EPD Consultant

Verification based on report: Validation of CO₂ calculation of 9 categories of Kompan product line, version 1.0, prepared by: Bureau Veritas HSE, Denmark: Julie M. V. Larsen.

Publication date: 30. October 2023

By Bureau Veritas HSE
www.bureauveritas.dk
+45 7731 1000

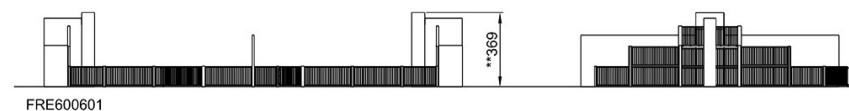
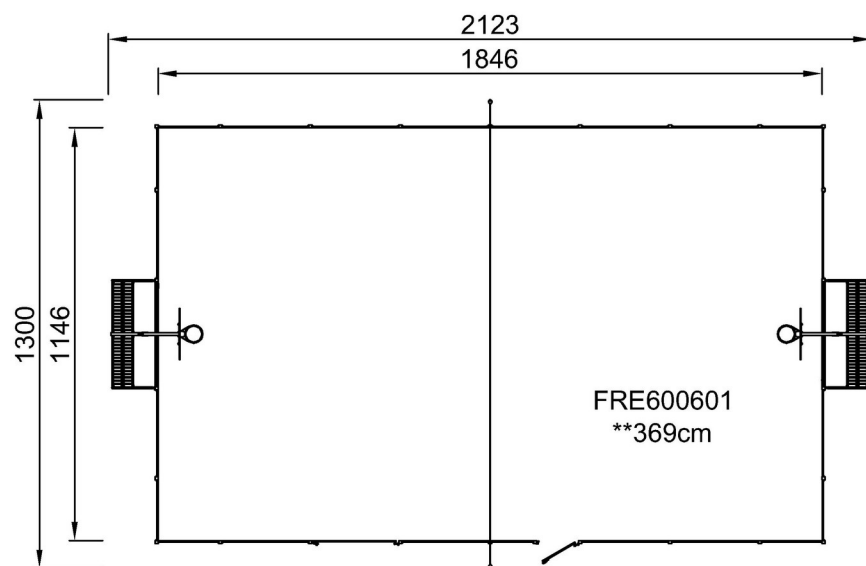


Pista MUGA 13X21 H:1m Acero

FRE600601

* Altura Máx. de caída | ** Altura total | *** Área de seguridad

* Altura Máx. de caída | ** Altura total



[Haga clic para ver VISTA SUPERIOR](#)

[Haga clic para ver VISTA LATERAL](#)