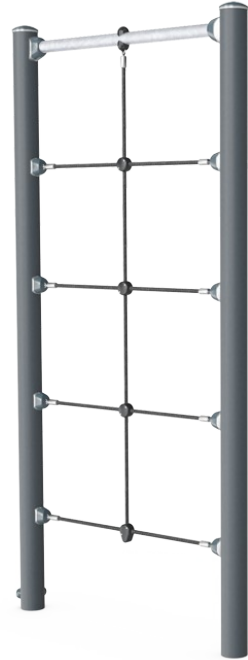


Multi net

FPW207



产品编号 FPW20700-0900

产品信息概览

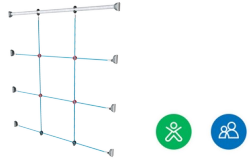
长宽高尺寸	120x11x240 cm
适用年龄段	8+
容纳人数	1
颜色选择	●

A climbing structure with an overhead pull up bar that offers support for varying the difficulty levels of own bodyweight exercises. The Multi Net is perfect as a training tool preparing for climbing movements in obstacle and survival runs.



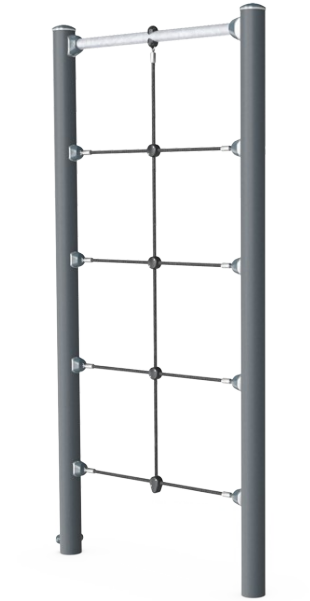
Multi net

FPW207



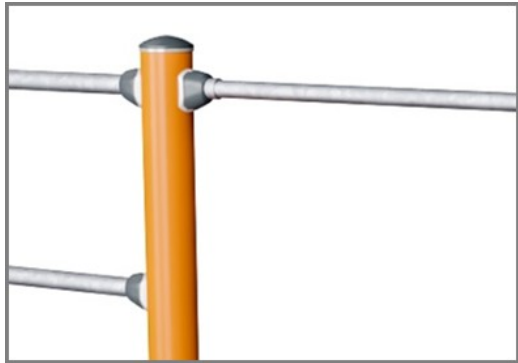
攀爬网

身体素质：儿童在攀爬时可训练跨体协调能力
和肌肉力量。大网眼设计便于攀爬和爬行，有
助于训练本体感觉和空间意识。 **社交情感：**绳
网中的大网格可以让更多的孩子坐在一起分享
交流。



Multi net

FPW207



立柱由 $\text{Ø}101.6 \times 2\text{mm}$ 制成，预镀锌碳钢，粉末涂层，可在所有情况下提供出色的保护。



Ropes of UV-stabilized PES rope strands with inner steel cable reinforcement. The polyester yarn is made of +95% Post-consumer materials and is inductively melted onto each strand to obtain excellent wear and tear resistance.

产品编号 FPW20700-0900

安装信息

最大跌落高度	233 cm
安全面积	19.1 m ²
安装总时长	3.2
开挖量	0.35 m ³
混凝土使用量	0.19 m ³
标准入地深度	90 cm
运输重量	80 kg
固定选项	入地 ✓ 地表 ✓

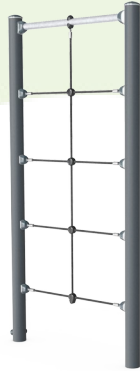
质保信息

Corocord 绳索	10 年
镀锌 / 喷漆金属	10 年
承保零部件	10 年



Sustainability Data

FPW207



从原材料到成品

CO₂ 排放总量

kg CO₂e

CO₂ 排放量 / 千克

kg CO₂e/kg

回收的原料

%

FPW20700-0900

91.00

2.11

69.66

这些因素采用的总体框架为环保产品声明 (EPD), 该声明可量化“产品生命周期的环保信息, 并对相同功能的产品进行对比”(ISO, 2006)。在遵循该框架的同时, 对从原材料到制造的整个产品阶段 (A1-A3) 应用生命周期评估法。

Kompan A/S

C.F. Tietgens Boulevard 32C
DK-5220 Odense SØ
Denmark



Verification of CO₂ calculation of: Fitness



Data version no. 2023-10-05

The CO₂ calculation and data are in compliance with the principles of a carbon footprint impact according to the GHG protocol (Greenhouse Gas Protocol), Scope 3, cradle to gate related to all individual components in the product category: "Fitness" represented by item no.: FAZ10100-0900.

(Scope 3 emissions include emission sources in the upstream and downstream value chain).

Date: 30. October 2023 | Valid until: 30. October 2025

Verified by:

Julie Marie Vejsgaard Larsen, LCA & EPD Consultant

Verification based on report: Validation of CO₂ calculation of 9 categories of Kompan product line, version 1.0, prepared by: Bureau Veritas HSE, Denmark: Julie M. V. Larsen.

Publication date: 30. October 2023

By Bureau Veritas HSE
www.bureauveritas.dk
+45 7731 1000

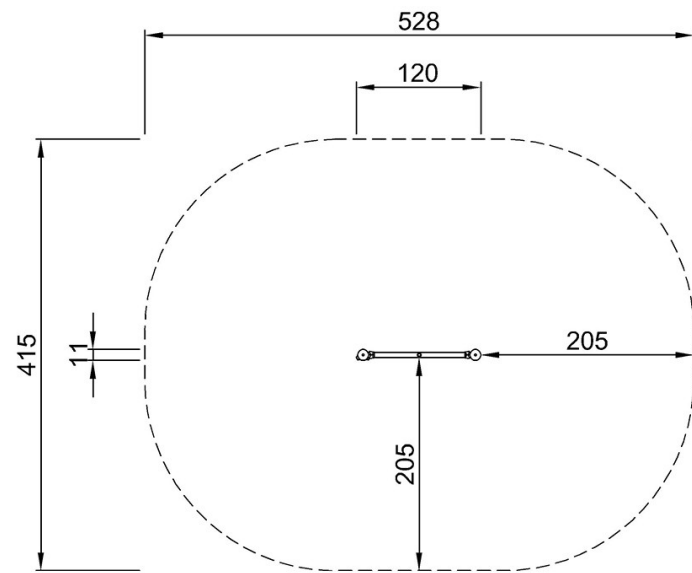


Multi net

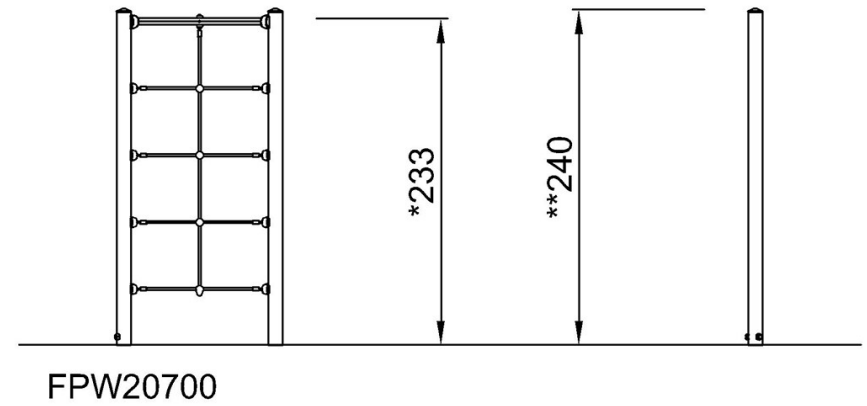
FPW207

最大跌落高度 | 总高度 | 安全区域

最大跌落高度 | 总高度



FPW20700
*233cm
**240cm
***19.1m²



FPW20700

[点击查看俯视图](#)

[点击查看侧面图](#)