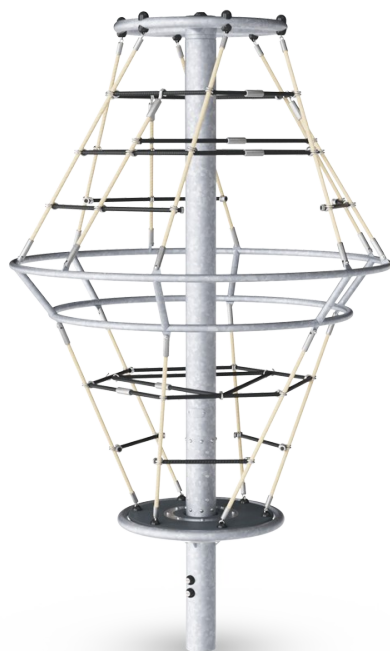


Le Twister Losange

COR20340

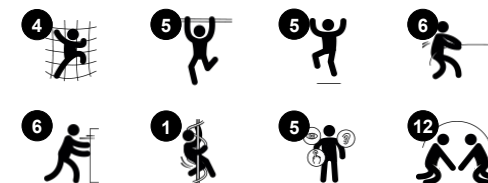
KOMPANI
Let's play



Référence COR203401-1108

Informations générales

Dimensions LxPxH	171x171x289 cm
Age minimum	5+
Capacité idéale (utilisateurs)	10
Options de couleurs	



La corde en forme de losange de ce Twister attire les enfants à tourner, tourner et grimper au sommet, encore et encore. La structure propose des jeux pour les enfants de différents âges encourageant le jeu social à travers différents groupes d'âge. C'est un jeu favori particulièrement pour les enfants plus âgés qui peuvent se tenir debout, s'asseoir et discuter

tout en tournant et en cherchant des jeux stimulants. Les anneaux fixes du Twister permettent à plus d'enfants de faire pivoter le Twister de l'extérieur. Les deux anneaux offrent un bon support pour s'asseoir, s'accrocher dans les bras ou se tenir debout, pour de nombreux enfants, en rotation. C'est un grand frisson et il développe la motricité des enfants,

la force musculaire et la densité osseuse lorsqu'ils grimpent, sautent, poussent, tirent et se suspendent dans les bras. La négociation de qui fait quoi tourner Le Twister Losange forme des compétences socio-émotionnelles telles que le tour de rôle, la tolérance et l'empathie. C'est une façon ludique de se faire des amis.

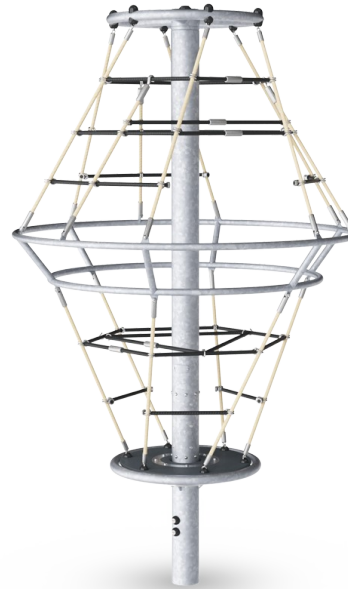
Le Twister Losange

COR20340



Filet à grimper

Physique: le filet permet de grimper et de ramper, favorisant la coordination & la conscience spatiale. Pour grimper, il faut de la force musculaire. **Socio-émotionnel:** le filet permet aux enfants d'être ensemble et de partager.



Rotation

Physique: en le poussant ou le tirant en mouvement, les enfants utilisent leur force musculaire et renforcent leur cardio. La rotation développe le sens de l'équilibre et de l'espace. **Socio-émotionnel:** en écoutant et en négociant la vitesse, les enfants développent leur empathie et leur sens de la coopération.



Grandes mailles

Physique: les grandes mailles permettent de grimper et de ramper, favorisant la proprioception, la coordination croisée et la conscience spatiale. Grimper demande de la force musculaire. **Socio-émotionnel:** permettre à plus d'enfants d'être assis ensemble, de partager.

Le Twister Losange

COR20340



Les cordes Corocord d'un diamètre de 19 mm ou plus, sont des cordes spéciales de type « Hercules » dotées de torons de six brins d'acier galvanisé. Chaque toron est enveloppé hermétiquement dans du fil PES. Les cordes sont résistantes à l'usure et au vandalisme et peuvent être remplacées sur place si nécessaire.



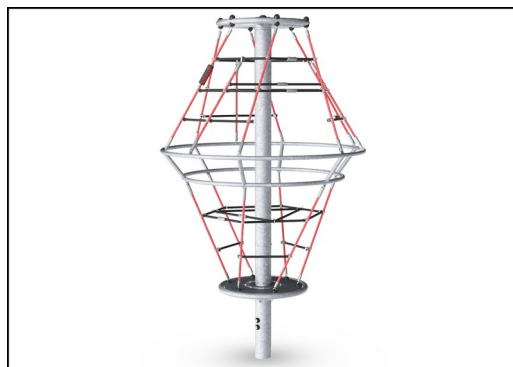
Les crochets en « S » de Corocord sont universellement utilisés dans les produits Corocord. Les tiges en acier inoxydable de 8 mm avec bords arrondis sont pressées autour des cordes avec une pince hydraulique spéciale, ce qui en fait le connecteur idéal : sûr, durable et anti-vandalisme, tout en permettant le mouvement typique des structures ludiques à cordes.



Système de roulement à bille pour industrie lourde avec roulements à billes rainurés à simple rangée avec joints en caoutchouc. Le roulement entièrement fermé est lubrifié à vie et ne nécessite aucun entretien. Le système de roulement est fourni avec un frein à traînée intégré qui respecte les normes de sécurité internationales.



Toutes les plateformes sont soutenues par une unique structure en acier, possédant des supports et fixations multiples. D'une épaisseur de 17,8 mm, les plateformes HPL offrent une très grande résistance à l'usure et sont équipées d'une texture de surface antidérapante propre à KOMPAN.



Les poteaux en acier sont galvanisés à chaud sur les faces intérieures et extérieures avec du zinc sans plomb. La galvanisation présente une excellente résistance à la corrosion en milieu extérieur et ne nécessite aucun entretien.

Référence COR203401-1108

Installation

Hauteur de Chute Max.	287 cm
Zone de sécurité	46,7 m ²
Temps total d'installation	7,2
Volume d'excavation	1,10 m ³
Volume de béton	0,70 m ³
Profondeur ancrage	110 cm
Poids d'expédition	535 kg
Options d'ancrage	A enterrer ✓

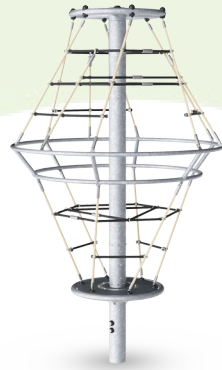
Garantie

Corde Corocord	10 ans
Acier galvanisé	Garanti à vie
Plateforme HPL	15 ans
Pièces mobiles	2 ans
Dispo pièces après arrêt fab.	10 ans



Données sur le développement durable

COR20340



Cradle to Gate A1-A3	Émissions totales de CO ₂	CO ₂ e/kg	Matériaux recyclés
	kg CO ₂ e	kg CO ₂ e/kg	%
COR203401-1108	699,29	2,80	47,95

Le cadre général appliqué est la Déclaration Environnementale Produit (DEP), qui quantifie « les informations environnementales sur le cycle de vie d'un produit et permet des comparaisons entre produits remplissant la même fonction » (ISO, 2006). Cela suit la structure et applique une approche d'évaluation du cycle de vie à l'ensemble de l'étape du produit, de la matière première à la fabrication (A1-A3))

Kompan A/S
C.F. Tietgens Boulevard 32C
DK-5220 Odense SØ
Denmark



Verification of CO₂ calculation of: Corocord



Data version no. 2023-10-05

The CO₂ calculation and data are in compliance with the principles of a carbon footprint impact according to the GHG protocol (Greenhouse Gas Protocol), Scope 3, cradle to gate related to all individual components in the product category: "Corocord" represented by item no.: COR314011-1101.

(Scope 3 emissions include emission sources in the upstream and downstream value chain).

Date: 30. October 2023 | Valid until: 30. October 2025

Verified by:

Julie Marie Vejsgaard Larsen, LCA & EPD Consultant

Verification based on report: Validation of CO₂ calculation of 9 categories of Kompan product line, version 1.0, prepared by: Bureau Veritas HSE, Denmark: Julie M. V. Larsen.

Publication date: 30. October 2023

By Bureau Veritas HSE
www.bureauveritas.dk
+45 7731 1000

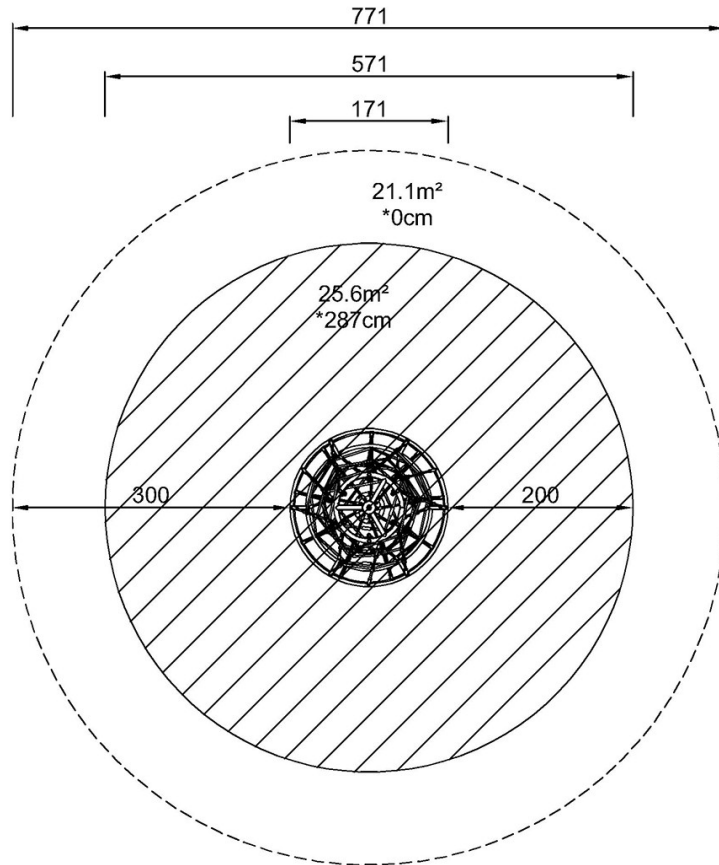


Le Twister Losange

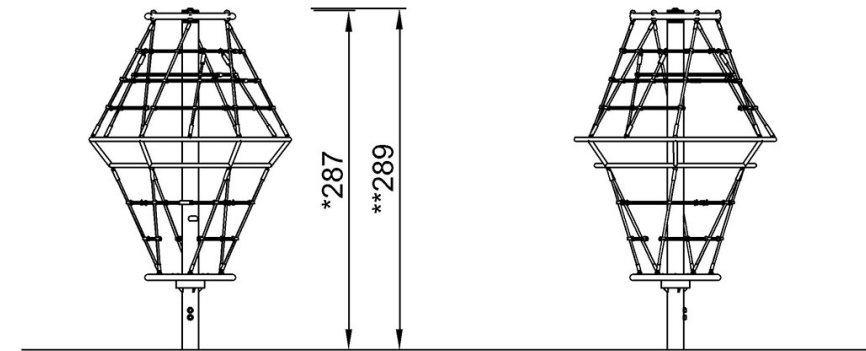
COR20340

* Hauteur de chute maximale | ** Hauteur totale | *** Zone de sécurité

* Hauteur de chute maximale | ** Hauteur totale



COR203401
*287cm
**289cm
***46.7m²



COR203401

[Cliquez pour voir le rapport VUE DE DESSUS](#)

[Cliquez pour voir le rapport VUE LATÉRALE](#)