

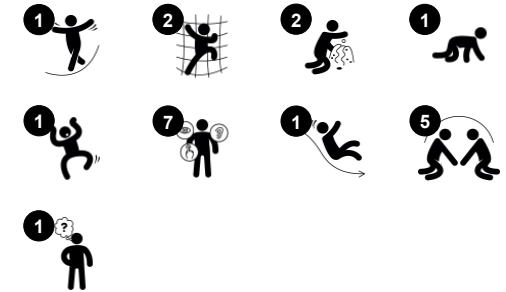
Multi-Ebenen Spielhaus mit Dach

PCM002421

KOMPAN
Let's play



Produktnummer PCM002421-0605	
Allgemeine Produktinformation	
Maße L x B x H	224x296x214 cm
Empfohlenes Alter	1+
Spielkapazität (Nutzer)	13
Farbauswahl	



Das Multi-Ebenen Spielhaus mit Dach ist eine ultimative Spielattraktion für sich entwickelnde Kleinkinder. Die vielen Ebenen und Abschnitte regen zur Erkundung an und fördern das körperliche Spiel. Kinder lieben es, durch den Tunnel zu krabbeln, diese Aktivität trainiert die Kreuzkoordination, eine grundlegende Fähigkeit für spätere Lesefähigkeiten. Das

Spielhaus hat auch eine Rutsche, die den Gleichgewichtssinn anregt, was wichtig für die Beherrschung jeder anderen körperlichen Aktivität ist. Die Kuckuck-Spieltafel hat Vorhänge, die von beiden Seiten zugezogen werden können, was zu sozialem Spiel und Kuckuck-Spielen anregt und das Verständnis für Objektpermanenz fördert, dass Dinge nicht

aufhören zu existieren, weil sie verschwinden. Der Tresen hat ein Förderband mit kleinen Rädern, die einen sensorischen Input bieten und die crossmodale Wahrnehmung anregen.



Multi-Ebenen Spielhaus mit Dach

PCM002421

KOMPAN
Let's play



Tunnel

Physisch: Die Kinder krabbeln durch den Tunnel und entwickeln dabei motorische Fähigkeiten wie Körperkoordination und Körperwahrnehmung im Raum. **Sozial-Emotional:** sich beim aneinander Vorbeigehen abwechseln.



Rutsche

Physisch: rutschen fördert das räumliche Bewusstsein und den Gleichgewichtssinn. Ausserdem wird die Rumpfmuskulatur trainiert, wenn man aufrecht sitzt und hinunterrutscht. **Sozial-Emotional:** die Kinder entwickeln ihre Empathie durch Abwechseln mit anderen. **Kognitiv:** kleine Kinder entwickeln ihr Verständnis für Raum, Geschwindigkeit und Entfernungen, wenn sie schnell hinuntergleiten.



Tisch mit Förderband

Physisch: taktile Stimulation durch das Führen der Hände über die rollenden Kugeln auf dem Förderband. **Sozial-Emotional:** austausch und Zusammenarbeit auf beiden Seiten schaffen ein soziales Szenario, das Kommunikation und soziales Verhalten fördert. **Kognitiv:** unterstützt dramatische Spielszenarien und schult das Verständnis für Ursache und Wirkung.



Balkon

Sozial-Emotional: der Balkon lädt zu Treffen und zum Austausch mit den Menschen unten ein. **Kognitiv:** dramatisches Spiel und Aufführungen, die die Sprachentwicklung fördern.



Fenster mit Vorhängen

Physisch: Die taktile Stimulation unterstützt die sensorischen Fähigkeiten, wenn Kinder die Eigenschaften der Materialien erkunden. **Sozial-Emotional:** Die soziale Interaktion zwischen drinnen und draussen, fördert das sich Abwechseln und die Kooperation. **Kognitiv:** Hilft beim Spielen von beispielsweise "Guck-Guck" die Objektpermanenz zu verstehen. Unterstützt das Rollenspiel und fördert die Sprachkenntnisse. **Kreativ:** es kann eine Spur hinterlassen werden, indem die Vorhänge verschoben werden.

Multi-Ebenen Spielhaus mit Dach

PCM002421



Wände aus 19 mm EcoCore™. EcoCore™ ist ein äusserst langlebiges, umweltfreundliches Material, das nach Gebrauch recycelbar ist und zu +95 % aus recyceltem Post-Consumer-Material aus Verpackungsabfällen von Lebensmitteln hergestellt wird. Holzwände aus imprägniertem und braun lackiertem Kiefernholz mit vertikalen Stahlprofilen.



Hauptpfosten mit Verankerung aus feuerverzinktem Stahl sind in verschiedenen Materialien erhältlich: aus kesseldruckimprägniertem Kiefernholz; aus Stahl innen und aussen bandverzinkt mit pulverbeschichteter Oberfläche; aus bleifreiem Aluminium mit farbig eloxierter Oberfläche; TexMade Pfosten aus 95% recyceltem PE und Textilabfällen.



Alle Bodenplatten werden von einzigartig gestalteten kohlenstoffarm gefertigten Aluminiumprofilen und mehreren Befestigungen getragen. Die grau gefärbten, spritzgussgeformten Bodenplatten bestehen zu 75 % aus Post-Consumer-Abfällen (PP-Material) und haben ein rutschfestes Muster und eine strukturierte Oberfläche.

Produktnummer PCM002421-0605

Montage-Information

Max. freie Fallhöhe	100 cm
Fläche des Fallraums	21,9 m ²
Gesamt-Montagezeit	16,3
Erforderlicher Erdaushub	0,32 m ³
Betonbedarf	0,00 m ³
Fundamenttiefe (Standard)	60 cm
Versandgewicht	440 kg
Verankerungsoptionen	TV ✓ OFM ✓

Garantie-Information

EcoCore HDPE	Lebenslang
Pfosten	10 Jahre
PP-Bodenplatten	10 Jahre
Ersatzteilgarantie	10 Jahre



Gefärbte Stahlkomponenten sind feuerverzinkt und pulverbeschichtet, was diese in allen Wetterbedingungen äusserst korrosionsbeständig macht.



Die Rutschen können in sechs verschiedenen Farben und aus drei Materialien gewählt werden: Gerade und gebogene Vollkunststoffrutschen aus 33 % recyceltem Post-Consumer-Material in verschiedenen Farben. Kombinierte Rutschen aus EcoCore™-Seiten mit Edelstahlrutschflächen. Rutschen komplett aus Edelstahl - als vandalismusbeständige Lösung.



Die blaugrünen GreenLine-Versionen sind aus äusserst umweltschonenden Materialien mit geringstmöglichem CO₂e-Emissionsfaktor konstruiert, wie z. B. EcoCore™-Paneele aus +95 % recycelten Post-Consumer-Abfällen aus der maritimen Industrie.



Umweltdaten

PCM002421



Von der Wiege bis zum Werkstor („cradle to gate“) (A1–A3)

	CO ₂ -Emissionen gesamt	CO ₂ e pro kg	Recycelte Materialien
	kg CO ₂ e	kg CO ₂ e pro kg	%
PCM002421-0651	551,63	1,52	72,87
PCM002421-0605	751,41	2,36	58,18

Den allgemeinen Rahmen für diese Faktoren bilden die Umweltproduktdeklarationen (EPDs). Mithilfe dieser Grundregeln können die Umweltinformationen über den Lebenszyklus eines Produkts hinweg quantifiziert und Vergleiche zwischen Produkten, die dieselbe Funktion erfüllen, angestellt werden (vgl. ISO, 2006). Diese Struktur wird hier befolgt. Der Ansatz zur Lebenszyklusbewertung wird dabei auf die gesamte Herstellungsphase – vom Rohstoff bis zur Herstellung (A1–A3) – angewendet.

Kompan A/S

C.F. Tietgens Boulevard 32C
DK-5220 Odense SØ
Denmark



Verification of CO₂ calculation of: Play systems



Data version no. 2023-10-05

The CO₂ calculation and data are in compliance with the principles of a carbon footprint impact according to the GHG protocol (Greenhouse Gas Protocol), Scope 3, cradle to gate related to all individual components in the product category: "Play systems" represented by item no.: PCM200321-0950.

(Scope 3 emissions include emission sources in the upstream and downstream value chain).

Date: 30. October 2023 | Valid until: 30. October 2025

Verified by:

Julie Marie Vejsgaard Larsen, LCA & EPD Consultant

Verification based on report: Validation of CO₂ calculation of 9 categories of Kompan product line, version 1.0, prepared by: Bureau Veritas HSE, Denmark: Julie M. V. Larsen.

Publication date: 30. October 2023

By Bureau Veritas HSE
www.bureauveritas.dk
+45 7731 1000

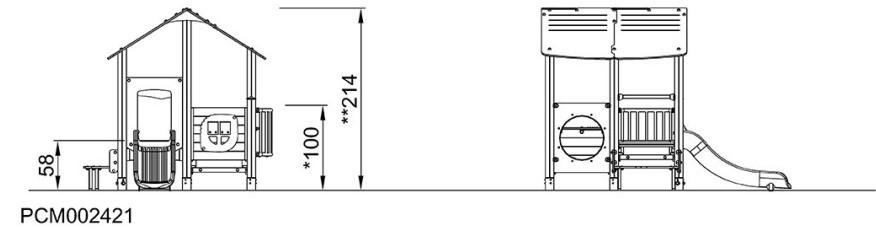
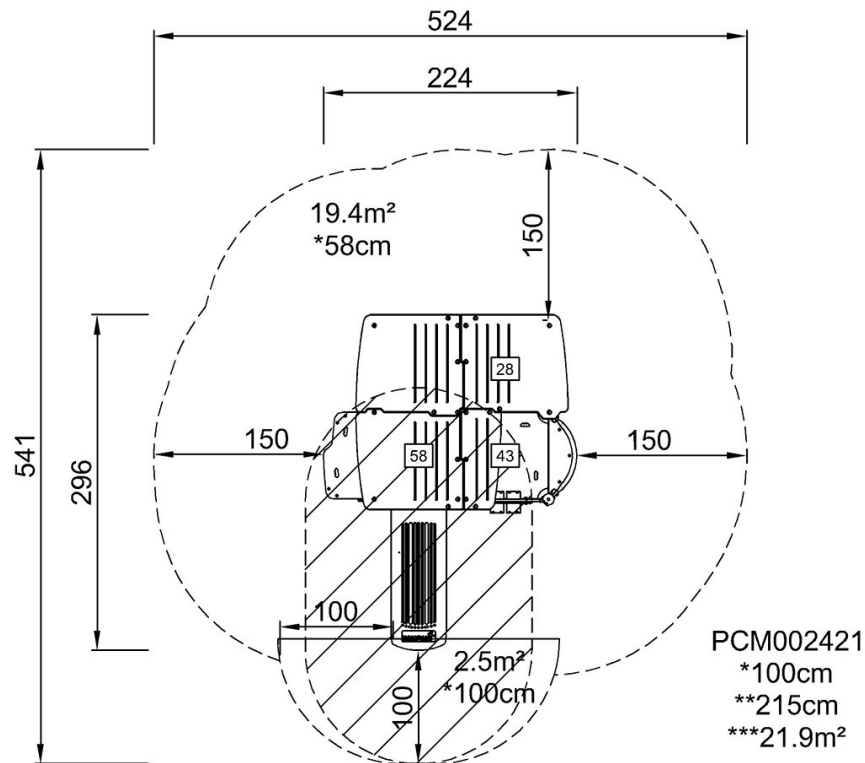


Multi-Ebenen Spielhaus mit Dach

PCM002421

* Max freie Fallhöhe | ** Gesamthöhe | *** Fläche des Fallraums

* Max freie Fallhöhe | ** Gesamthöhe



[Klicken Sie hier, um die DRAUFSICHT anzuzeigen](#)

[Klicken Sie hier, um die SEITENANSICHT anzuzeigen](#)