

# Sedia in Acciaio Agora

PAR4161

**KOMPANI**  
Let's play



Codice articolo PAR4161-0609

## Informazioni generali prodotto

Dimensioni (LxLxA) 52x70x87 cm

Età d'uso

Capacità di gioco -

Opzioni colori



Gli arredi per esterni svolgono un ruolo essenziale nelle nostre comunità, aggiungendo un'atmosfera invitante e sociale, un luogo dove incontrarsi, socializzare o riposare. Agora è stato progettato per soddisfare la Convenzione delle Nazioni Unite sui diritti delle persone con disabilità (CRPD). L'installazione degli arredi Agora in un'area pubblica va oltre la

soddisfazione dei requisiti di design inclusivo. L'intera linea Agora è disponibile in acciaio altamente resistente al vandalismo. La sedia Agora è una seduta individuale con sedile, schienale e il telaio come bracciolo. In questo modo è più facile per gli utenti rialzarsi.



# Sedia in Acciaio Agora

PAR4161

**KOMPAN**  
Let's play



Le superfici in acciaio sono zincate a caldo internamente ed esternamente con zinco senza piombo. La zincatura ha un'ottima resistenza alla corrosione in ambienti esterni e richiede poca manutenzione. Le parti in acciaio verniciato sono zincate a caldo prima della verniciatura a polvere.



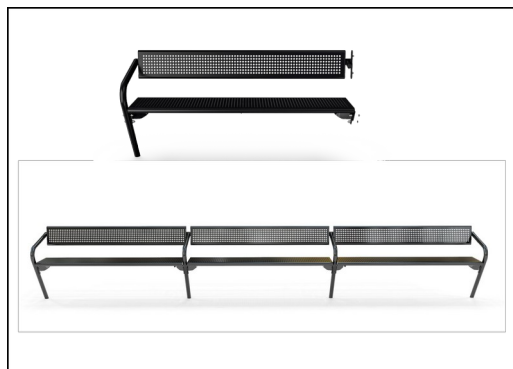
La finitura superiore verniciata a polvere sulla parte superiore della zincatura viene elaborata in due fasi: levigatura leggera e pulizia accurata, verniciatura a polvere - spessore 70-120 µm.



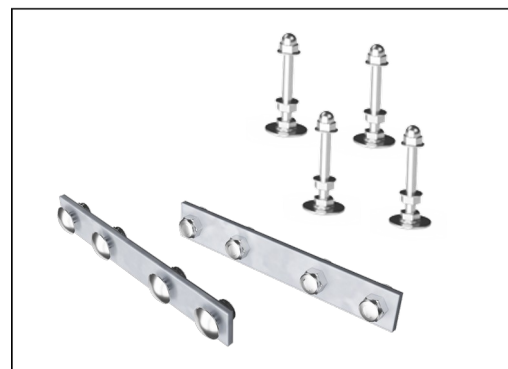
La gamma completa di acciaio Agora è disponibile di serie in 9 colori diversi per adattarsi alla combinazione di colori selezionata sul sito di gioco, sport o fitness.



I mobili per esterni KOMPAN sono disponibili per l'installazione in superficie o interrata. L'installazione in superficie avviene tramite ancoraggio allo strato di base, mentre l'installazione interrata può avvenire direttamente nel terreno o con staffe aggiuntive in acciaio zincato a caldo.



Le panche e i tavoli disponibili di serie possono essere arricchiti con supporti per lo schienale, braccioli, tavolini, ecc e collegarsi tra loro in modo da creare soluzioni su misura per il singolo luogo.



La ferramenta è realizzata in acciaio inox o acciaio zincato per garantire connessioni durature con un'elevata resistenza alla corrosione.

Codice articolo PAR4161-0609

## Informazione installazione

Tempo d'installazione totale	1,3
Volume di scavo	0,19 m <sup>3</sup>
Volume di calcestruzzo	0,13 m <sup>3</sup>
Profondità di base (standard)	60 cm
Peso della spedizione	44 kg
Opzioni ancoraggio	Superficie ✓ Interrato ✓

## Garanzie

Acciaio zincato	Garanzia a vita
Toplayer dipinto	10 anni
Garanzia pezzi di ricambio	10 anni
Componenti in acciaio inossidabile	Garanzia a vita

# Sustainability Data

PAR4161



Cradle to Gate A1-A3	Total CO <sub>2</sub> emission	CO <sub>2</sub> e/kg	Recycled materials
	kg CO <sub>2</sub> e	kg CO <sub>2</sub> e/kg	%
<b>PAR4161-0609</b>	80,28	2,59	50,00

The overall framework applied for these factors is the Environmental Product Declaration (EPD), which quantifies "environmental information on the life cycle of a product and enable comparisons between products fulfilling the same function" (ISO, 2006). This follows the structure and applies a Life-Cycle Assessment approach to the entire Product stage from raw material through manufacturing (A1-A3))

**Kompan A/S**  
C.F. Tietgens Boulevard 32C  
DK-5220 Odense SØ  
Denmark



## Verification of CO<sub>2</sub> calculation of: Park



Data version no. 2023-10-05

The CO<sub>2</sub> calculation and data are in compliance with the principles of a carbon footprint impact according to the GHG protocol (Greenhouse Gas Protocol), Scope 3, cradle to gate related to all individual components in the product category: "Park" represented by item no.: PAR4070-0001.

(Scope 3 emissions include emission sources in the upstream and downstream value chain).

**Date: 30. October 2023 | Valid until: 30. October 2025**

**Verified by:**

Julie Marie Vejsgaard Larsen, LCA & EPD Consultant

Verification based on report: Validation of CO<sub>2</sub> calculation of 9 categories of Kompan product line, version 1.0, prepared by: Bureau Veritas HSE, Denmark: Julie M. V. Larsen.

**Publication date: 30. October 2023**

**By Bureau Veritas HSE**  
www.bureauveritas.dk  
+45 7731 1000

