


Pull Up Station

FPW208



Varenr. FPW20800-0900	
Generel produktinformation	
Dimensioner LxBxH	273x11x240 cm
Alder	8+
Antal brugere	2
Farvemuligheder	

Den lodrette stige kan bruges som en væg til at variere vanskelighedsniveauerne på forskellige øvelser, såsom håndstands push-ups, bulgarian split squats og armbøjninger. Derudover er den lodrette stige perfekt til udstrækning og tilbyder et trin op for at nå pull-up-stangen. Pull up baren er lavet af massivt stål og har en diameter på Ø32 mm. En ideel tykkelse for at få et godt greb.



Pull Up Station

FPW208



Stolperne er Ø101,6 x 2 mm og er lavet af forgalvaniseret og pulverlakeret kulstofstål. Dette giver en god beskyttelse i alle klimaer.



Stikene er lavet af støbt aluminium, specielt legeret til udemiljøer og hård anvendelse. Skruerne, der fastgør forbindelserne, er rustfrit stål og beskyttet af zinksiver.



Alle barer beregnet til pull ups er lavet af solide 32 mm x 138 m, varmgalvaniserede, S235JR stålrør. Denne diameter giver det rigtige greb for alle.

Varenr. FPW20800-0900

Installationsinformation

Maks. faldhøjde	233 cm
Faldområde	25,0 m ²
Installationstid (timer)	3,0
Udgravningsmængde	0,53 m ³
Betonmængde	0,28 m ³
Forankringsdybde	90 cm
Fragtvægt	130 kg
Forankringsmuligheder	I jorden ✓ Overflade ✓

Garanti

Galvaniseret/malet metal	10 år
Galvaniseret stål	Livstid
Garanterede reservedele	10 år



Bæredygtighedsdata

FPW208



Vugge-til-port A1-A3	Total CO ₂ udledning	CO ₂ e/kg	Gen-anvendte materialer
	kg CO ₂ e	kg CO ₂ e/kg	%
FPW20800-0900	138,70	1,93	68,36

Den overordnede ramme for disse faktorer er Environmental Product Declaration (EPD), som kvantificerer "miljøoplysninger om et produkts livscyklus og muliggør sammenligninger mellem produkter, der opfylder samme funktion" (ISO, 2006). Dette følger strukturen og anvender en livscyklusvurderingstilgang til hele produktfasen fra råvarer til fremstilling (A1-A3))

Kompan A/S

C.F. Tietgens Boulevard 32C
DK-5220 Odense SØ
Denmark

Validation of CO₂ calculation method
BUREAU VERITAS
HSE Denmark A/S



Verification of CO₂ calculation of: Fitness



Data version no. 2023-10-05

The CO₂ calculation and data are in compliance with the principles of a carbon footprint impact according to the GHG protocol (Greenhouse Gas Protocol), Scope 3, cradle to gate related to all individual components in the product category: "Fitness" represented by item no.: FAZ10100-0900.

(Scope 3 emissions include emission sources in the upstream and downstream value chain).

Date: 30. October 2023 | Valid until: 30. October 2025

Verified by:

Julie Marie Vejsgaard Larsen, LCA & EPD Consultant

Verification based on report: Validation of CO₂ calculation of 9 categories of Kompan product line, version 1.0, prepared by: Bureau Veritas HSE, Denmark: Julie M. V. Larsen.

Publication date: 30. October 2023

By Bureau Veritas HSE
www.bureauveritas.dk
+45 7731 1000

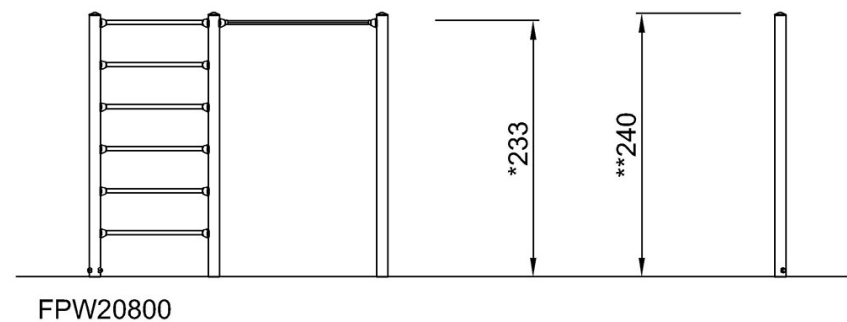
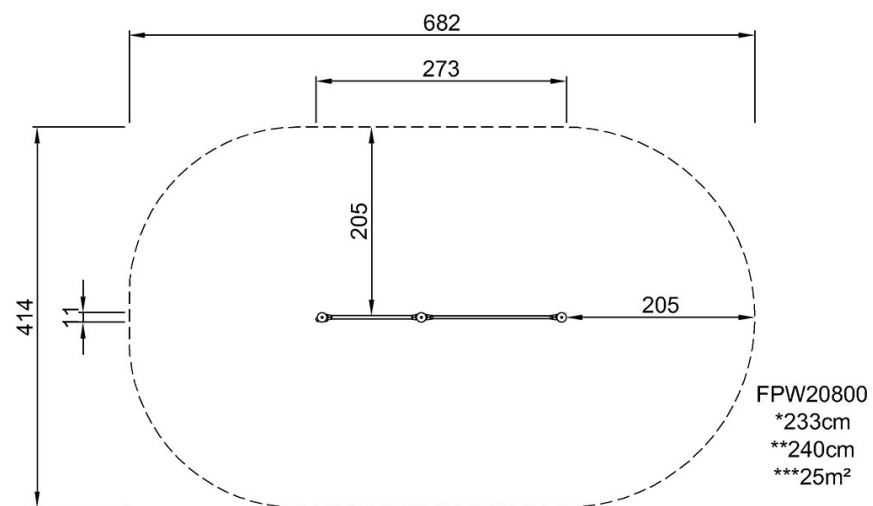


Pull Up Station

FPW208

* Maks. faldhøjde | ** Samlet højde | *** Faldområde

* Maks. faldhøjde | ** Samlet højde



[Klik for at se FRA OVEN](#)

[Klik for at se FRA SIDEN](#)