

Robinia stappaal - Waterlelie

NRO822

KOMPAN
Let's play



Item nummer NRO822-0601

Algemene Product Informatie

Afmetingen LxBxH	44x47x32 cm
Leeftijdsgroep	2+
Speelcapaciteit	1
Kleuropties	 



De waterlelie stappaal spreken alle kinderen aan die het spel 'de grond is lava' graag spelen. De waterlelies nodigen uit om van de ene naar de andere te springen of te balanceren. Ze kunnen ook gebruikt worden als individuele zitjes en zijn geschikt voor ontmoeting en uitwisseling. De stappaal zijn breed en dus aantrekkelijk voor kinderen die minder goed kunnen balanceren. Door van de

ene waterlelie naar de andere te bewegen, trainen kinderen hun proprioceptie en evenwichtsgevoel, beide zijn fundamentele vaardigheden om het lichaam vol vertrouwen in een omgeving te kunnen manoeuvreren. Het oversteken van de waterlelies met vriendjes en vriendinnetjes leert kinderen hoe ze om beurten en samen moeten spelen. Dit zijn belangrijke sociaal-emotionele vaardigheden

die de basis vormen voor het vermogen om vriendschappen te sluiten en om te gaan met leeftijdsgenootjes. De natuurlijke materialen en de vormgeving van Robinia speeltoestellen sluiten naadloos aan bij iedere omgeving. KOMPAN Robinia is ook verkrijgbaar in FSC® gecertificeerd (FSC® C004450) Robinia hout.



Robinia stappaal - Waterlelie

NRO822



De treden zijn gemaakt van 21,5 mm dik multiplex van elzen- en grenenhout. Beide zijden zijn bedekt met 2 lagen fenolfolie met antislip netpatroon. Alle snijkanten zijn afgesloten met verf om een lange levensduur te garanderen.

Alle Organic Robinia-producten van KOMPAN zijn gemaakt van Robinia-hout uit duurzame Europese bronnen. Op verzoek kan het worden geleverd met FSC® certificaat (FSC® C004450).

KOMPAN
Let's play

Item nummer NRO822-0601

Installatie informatie

Max. valhoogte	32 cm
Veiligheidszone	9,4 m ²
Totale installatietijd	1,2
Graafwerk (vol.)	0,04 m ³
Benodigd beton	0,02 m ³
Verankeringsdiepte	60 cm
Verzendingsgewicht	21 kg
Verankeringsopties	In-ground ✓

Garantie informatie

Multiplex	5 jaar
Robinia hout	15 jaar
Gegarandeerde reserveonderdelen	10 jaar



Sustainability Data

NRO822



Cradle to Gate A1-A3	Total CO ₂ emission	CO ₂ e/kg	Recycled materials
	kg CO ₂ e	kg CO ₂ e/kg	%
NRO822-0601	3,89	0,24	16,95

The overall framework applied for these factors is the Environmental Product Declaration (EPD), which quantifies "environmental information on the life cycle of a product and enable comparisons between products fulfilling the same function" (ISO, 2006). This follows the structure and applies a Life-Cycle Assessment approach to the entire Product stage from raw material through manufacturing (A1-A3))

Kompan A/S
C.F. Tietgens Boulevard 32C
DK-5220 Odense SØ
Denmark



Verification of CO₂ calculation of: Nature play



Data version no. 2023-10-05

The CO₂ calculation and data are in compliance with the principles of a carbon footprint impact according to the GHG protocol (Greenhouse Gas Protocol), Scope 3, cradle to gate related to all individual components in the product category: "Nature play" represented by item no.: NRO409-0621.

(Scope 3 emissions include emission sources in the upstream and downstream value chain).

Date: 30. October 2023 | Valid until: 30. October 2025

Verified by:

Julie Marie Vejsgaard Larsen, LCA & EPD Consultant

Verification based on report: Validation of CO₂ calculation of 9 categories of Kompan product line, version 1.0, prepared by: Bureau Veritas HSE, Denmark: Julie M. V. Larsen.

Publication date: 30. October 2023

By Bureau Veritas HSE
www.bureauveritas.dk
+45 7731 1000

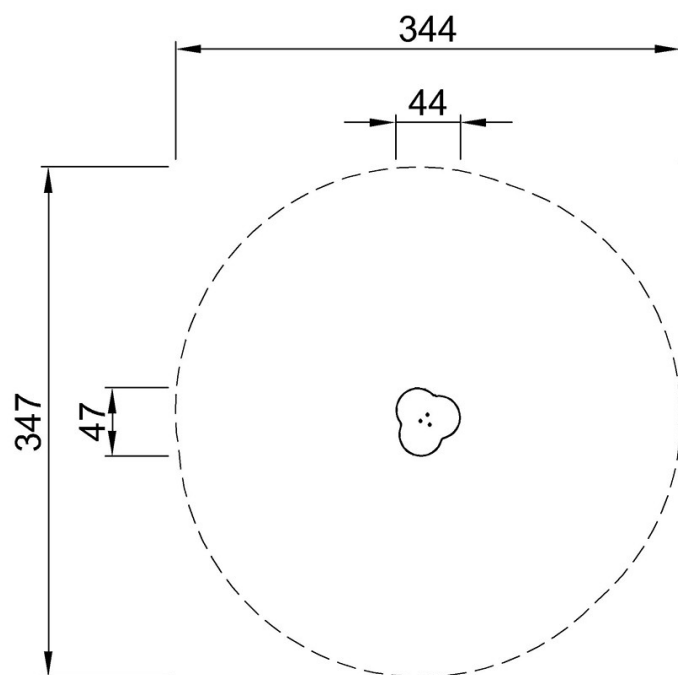


Robinia stappaal - Waterlelie

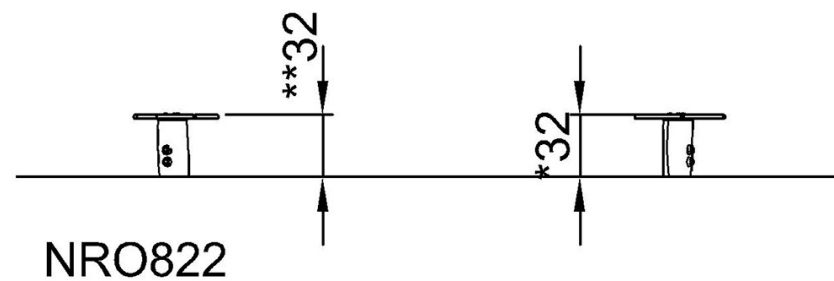
NRO822

Max. valhoogte | Totale Hoogte | Veiligheidszone

Max. valhoogte | Totale Hoogte



NRO822
*32cm
**32cm
***9.4m²



[Bekijk BOVENAANZICHT](#)

[Bekijk ZIJAAANZICHT](#)