

Speeltoren L - met glijstang

PCM100221

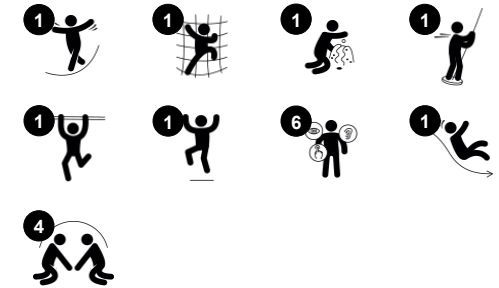
KOMPAN
Let's play



Item nummer PCM100221-0902

Algemene Product Informatie

| | |
|------------------|----------------|
| Afmetingen LxBxH | 224x370x251 cm |
| Leeftijdsgroep | 2+ |
| Speelcapaciteit | 11 |
| Kleuropties | |



De prachtige Speeltoren L – met glijstang verleidt kinderen om actief te spelen en biedt zoveel speelmogelijkheden, dat kinderen telkens weer op het speeltoestel willen spelen. De trap biedt een leeftijdsgerichte uitdaging en een snelle toegang tot het verhoogde platform. Vanaf hier kunnen kinderen met de glijbaan of brandweerstang terug naar beneden glijden. Pijlsnel met de brandweerstang naar beneden

roetsjen, is alleen weggelegd voor echte durfals. Kinderen gebruiken alle spieren van hun bovenlichaam om zich zo stevig mogelijk vast te houden. Na deze spannende glijtocht zijn ze best trots op zichzelf. Met de glijbaan razendsnel naar beneden glijden is iets minder spannend, maar minstens even leuk! Glijden versterkt de rompspieren en stimuleert de ontwikkeling van evenwichtsgevoel. Het

bubbelraam in het huisje heeft een magische aantrekkingskracht op jonge kinderen. Ze vinden het leuk om door het raam naar de speeltuin te kijken en in het raam te praten want het bubbelraam vervormt hun stemmen. De schattige speeltafel op grondniveau creëert een leuke ontmoetingsplek.

Speeltoren L - met glijstang

PCM100221



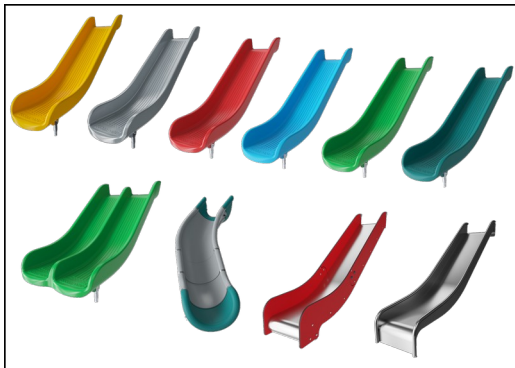
Panelen van 19mm EcoCore™. EcoCore™ is een uiterst duurzaam, milieuvriendelijk materiaal. Het is recyclebaar na gebruik en gemaakt van +95% gerecycled post-consumer materiaal van voedselverpakkingsafval.



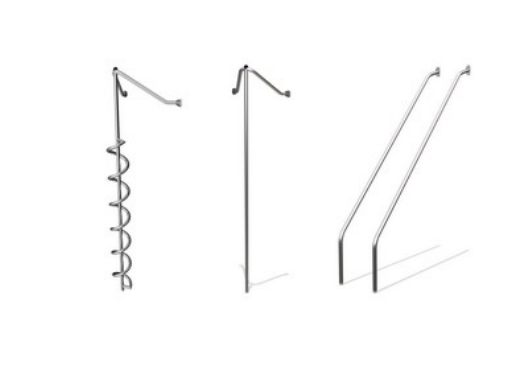
Hoofdstaanders met thermisch verzinkte stalen voetstukken zijn beschikbaar in verschillende materialen: Druk geïmpregneerde grenen staanders. Stalen staanders, pre-galvaniseerd van binnen en buiten en met gepoedercoate afwerking. Loodvrij aluminium met kleurgeanodiseerde afwerking. Greenline TexMade staanders van 95% post-consumer gerecycled PE en textielafval.



Alle platformen worden ondersteund door speciale, koolstofarme profielen met meerdere bevestigingsopties. De grijsgekleurde, gegoten PP platformen zijn gemaakt van 75% post-consumer materiaal en zijn voorzien van een antisliptextuur.



De glijbanen zijn beschikbaar in zes verschillende kleuren en drie materiaalsoorten: Rechte of gebogen PE glijbanen, uit één stuk gegoten, gemaakt van 33% gerecycled post-consumer materiaal. Gecombineerd, met EcoCore™ zijwanden en RVS. Of volledig in RVS en uit één stuk, voor vandalismebestendiger oplossingen.



De roestvast stalen speelelementen zijn gemaakt van hoogwaardig roestvast staal. Het staal wordt na de productie gereinigd door middel van een volledig beitsproces om een glad en schoon glijvlak te garanderen.



KOMPAN GreenLine uitvoeringen zijn gemaakt van uiterst milieuvriendelijk materiaal met de laagst mogelijke CO2e emissiefactor zoals EcoCore™ panelen van 95% post-consumer gerecycled oceanaafval.

Item nummer PCM100221-0902

Installatie informatie

| | |
|------------------------|----------------------------|
| Max. valhoogte | 118 cm |
| Veiligheidszone | 25,4 m ² |
| Totale installatietijd | 12,2 |
| Graafwerk (vol.) | 0,33 m ³ |
| Benodigd beton | 0,00 m ³ |
| Verankeringsdiepte | 85 cm |
| Verzendingsgewicht | 399 kg |
| Verankeringsopties | In-ground ✓ Oppervlak ✓ |

Garantie informatie

| | |
|---------------------------------|------------|
| EcoCore HDPE | Levenslang |
| PE glijbaan | 10 jaar |
| Staander | 10 jaar |
| PP Decks | 10 jaar |
| Gegarandeerde reserveonderdelen | 10 jaar |



Sustainability Data

PCM100221



| Cradle to Gate A1-A3 | Total CO ₂ emission | CO ₂ e/kg | Recycled materials |
|-----------------------|--------------------------------|-------------------------|--------------------|
| | kg CO ₂ e | kg CO ₂ e/kg | % |
| PCM100221-0951 | 452,13 | 1,40 | 75,00 |
| PCM100221-0902 | 617,20 | 2,16 | 62,21 |

The overall framework applied for these factors is the Environmental Product Declaration (EPD), which quantifies "environmental information on the life cycle of a product and enable comparisons between products fulfilling the same function" (ISO, 2006). This follows the structure and applies a Life-Cycle Assessment approach to the entire Product stage from raw material through manufacturing (A1-A3))

Kompan A/S
C.F. Tietgens Boulevard 32C
DK-5220 Odense SØ
Denmark



Verification of CO₂ calculation of: Play systems



Data version no. 2023-10-05

The CO₂ calculation and data are in compliance with the principles of a carbon footprint impact according to the GHG protocol (Greenhouse Gas Protocol), Scope 3, cradle to gate related to all individual components in the product category: "Play systems" represented by item no.: PCM200321-0950.

(Scope 3 emissions include emission sources in the upstream and downstream value chain).

Date: 30. October 2023 | Valid until: 30. October 2025

Verified by:

Julie Marie Vejsgaard Larsen, LCA & EPD Consultant

Verification based on report: Validation of CO₂ calculation of 9 categories of Kompan product line, version 1.0, prepared by: Bureau Veritas HSE, Denmark: Julie M. V. Larsen.

Publication date: 30. October 2023

By Bureau Veritas HSE
www.bureauveritas.dk
+45 7731 1000

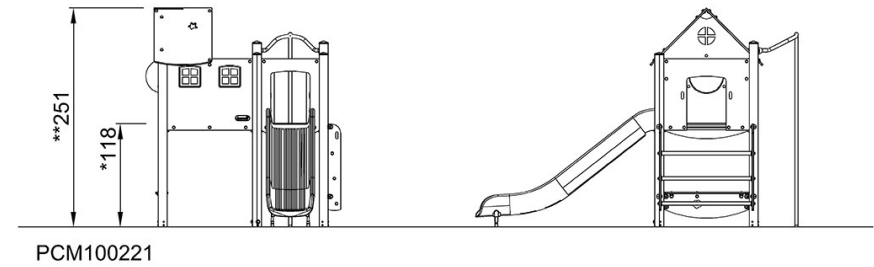
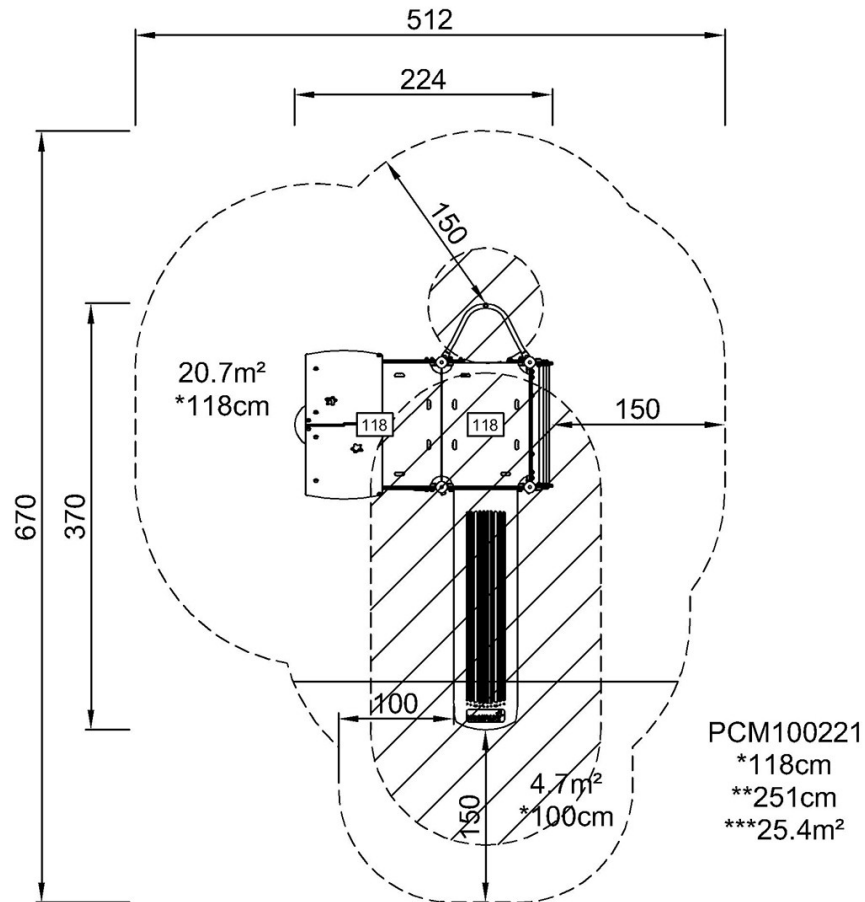


Speeltoren L - met glijstang

PCM100221

Max. valhoogte | Totale Hoogte | Veiligheidszone

Max. valhoogte | Totale Hoogte



[Bekijk BOVENAANZICHT](#)

[Bekijk ZIJAAANZICHT](#)