

# Banc à lombaires Pro

FAZ607

**KOMPAN**  
Let's play



Avec le support adaptable pour les pieds, les mollets et les cuisses, le banc à lombaires d'extérieur facilite les exercices d'extension du dos sous diverses formes, renforçant ainsi les muscles extenseurs de la hanche, du bas du dos et du haut du dos.

Les appareils de musculation et les bancs permettent un entraînement de force simple,

sûr et efficace pour tous les principaux groupes musculaires. Cela augmente la capacité fonctionnelle quotidienne, en particulier pour les personnes âgées, les performances sportives, l'apparence esthétique et la forme métabolique.

Référence FAZ60700-0001

## Informations générales

Dimensions LxPxH 73x105x89 cm

Age minimum 13+

Capacité idéale (utilisateurs) 1

Options de couleurs



Direction l'appli. KOMPAN Fit



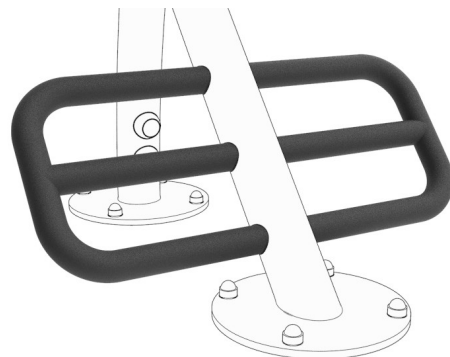
Les données peuvent être modifiées sans préavis.

# Banc à lombaires Pro

FAZ607



La distance entre les deux poignées est de 667 mm. Les poignées facilitent la montée et la descente de l'équipement par l'utilisateur et permettent des exercices alternatifs comme les dips.



Le banc dispose de 3 positions de repose-pieds pour s'adapter aux utilisateurs de toutes tailles et pour varier les exercices.



Le revêtement en poudre Grip, utilisé sur la poignée de support, est très résistant à l'usure, offre une isolation et offre simultanément aux utilisateurs une adhérence exceptionnelle pendant leur entraînement.



Les rouleaux rotatifs sont Ø 110 mm et fabriqués en PUR (Caoutchouc Polyuréthane, mousse compacte). Les rouleaux ont un insert en acier électrozingué. Ils offrent un soutien et assurent une position confortable.



Tous les composants en acier sont fabriqués en acier au carbone, avec une surface galvanisée à chaud selon ISO1461, et un revêtement en poudre classe de corrosion C3 selon ISO12944-2. La teneur en plomb pour les surfaces est inférieure à 90 ppm et inférieure à 100 ppm pour le matériau de base.



Tous les produits de remise en forme KOMPAN sont conformes aux normes pour l'entraînement physique de plein air ASTM F3101 et EN16630. Les tests de charge sont effectués sous forme d'essai statique en ajoutant des facteurs dynamiques ainsi que des facteurs de sécurité à une charge spécifiée de 78 kg par utilisateur. Un produit destiné à un utilisateur est chargé à 420 kg.



Référence FAZ60700-0001

## Installation

Hauteur de Chute Max.	89 cm
Zone de sécurité	13,2 m <sup>2</sup>
Temps total d'installation	3,4
Volume d'excavation	0,00 m <sup>3</sup>
Volume de béton	0,00 m <sup>3</sup>
Profondeur ancrage	0 cm
Poids d'expédition	93 kg
Options d'ancrage	A cheiller ✓

## Garantie

Acier galvanisé	Garanti à vie
Composants caoutchouc (PUR)	10 ans
Dispo pièces après arrêt fab.	10 ans

# Données sur le développement durable

FAZ607



Cradle to Gate A1-A3	Émissions totales de CO <sub>2</sub>	CO <sub>2</sub> e/kg	Matériaux recyclés
	kg CO <sub>2</sub> e	kg CO <sub>2</sub> e/kg	%
FAZ60700-0001	150,53	3,15	40,00

Le cadre général appliqué est la Déclaration Environnementale Produit (DEP), qui quantifie « les informations environnementales sur le cycle de vie d'un produit et permet des comparaisons entre produits remplissant la même fonction » (ISO, 2006). Cela suit la structure et applique une approche d'évaluation du cycle de vie à l'ensemble de l'étape du produit, de la matière première à la fabrication (A1-A3))

**KOMPAN**  
Let's play

## Kompan A/S

C.F. Tietgens Boulevard 32C  
DK-5220 Odense SØ  
Denmark

Validation of CO<sub>2</sub> calculation method  
**BUREAU VERITAS**  
HSE Denmark A/S



## Verification of CO<sub>2</sub> calculation of: Fitness



Data version no. 2023-10-05

The CO<sub>2</sub> calculation and data are in compliance with the principles of a carbon footprint impact according to the GHG protocol (Greenhouse Gas Protocol), Scope 3, cradle to gate related to all individual components in the product category: "Fitness" represented by item no.: FAZ10100-0900.

(Scope 3 emissions include emission sources in the upstream and downstream value chain).

**Date: 30. October 2023 | Valid until: 30. October 2025**

Verified by:

Julie Marie Vejsgaard Larsen, LCA & EPD Consultant

Verification based on report: Validation of CO<sub>2</sub> calculation of 9 categories of Kompan product line, version 1.0, prepared by: Bureau Veritas HSE, Denmark: Julie M. V. Larsen.

**Publication date: 30. October 2023**

By Bureau Veritas HSE  
www.bureauveritas.dk  
+45 7731 1000

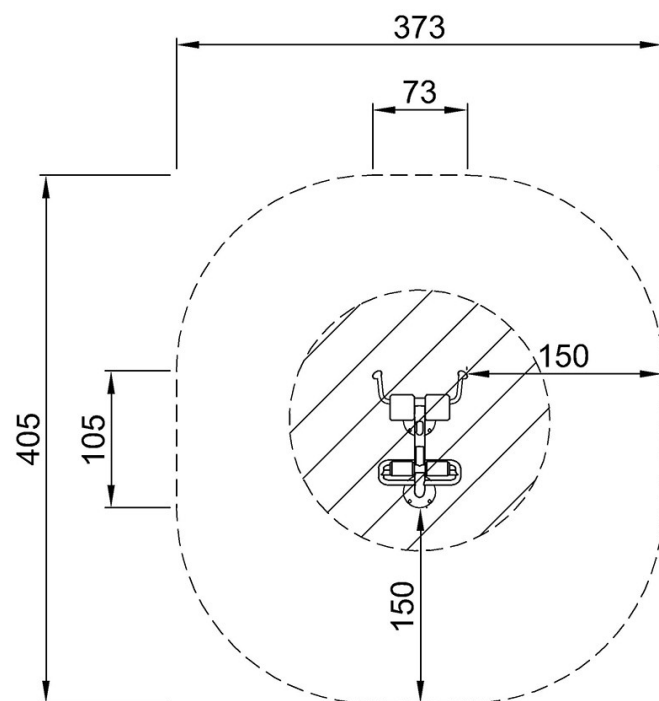


# Banc à lombaires Pro

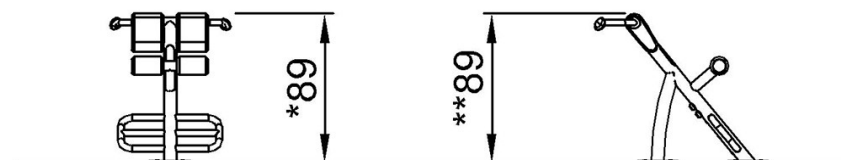
FAZ607

\* Hauteur de chute maximale | \*\* Hauteur totale | \*\*\* Zone de sécurité

\* Hauteur de chute maximale | \*\* Hauteur totale



FAZ60700  
\*89cm  
\*\*89cm  
\*\*\*13.2m<sup>2</sup>



FAZ60700

[Cliquez pour voir le rapport VUE DE DESSUS](#)

[Cliquez pour voir le rapport VUE LATÉRALE](#)