

# Huśtawka Gigant 360 z Gniazdem

M983

**KOMPANI**  
Let's play



Nr produktu M98301-1009

## Ogólne Informacje o Produkcie

Wymiary DxSzxW	651x750x454 cm
Grupa wiekowa	6+
Max. Ilość Osób	7
Dostępne kolory	●



Huśtawka Gigant to budzący podziw konstrukcja, która przyciąga dzieci jak magnes. Różnorodne kierunki wysokiego huśtania się budzą uczucie zachwytu i sprawiają, że dzieci wracają raz za razem. Pojemny kosz huśtawek pomieści wiele dzieci, które mogą siedzieć, stać lub leżeć. Dzięki temu kosz może być używany przez wszystkich, z pomocą lub bez

niej. Dzięki, kołyszące ruchy huśtawki Gigant ćwiczą u dziecka poczucie równowagi i przestrzeni. Te umiejętności motoryczne mają fundamentalne znaczenie dla świadomości ciała i oceny przestrzennej, na przykład podczas bezpiecznej nawigacji w ruchu ulicznym. Główne mięśnie są trenowane, a gęstość kości zwiększa się podczas pchania,

ciągnięcia i zeskakiwania z huśtawki. Umiejętności społeczne poprawiają się, gdy dzieci negocjują i współpracują w kierunku huśtania się i okazują względy na ograniczenia innych.



# Huśtawka Gigant 360 z Gniazdem

M983



## Huśtawka Ptasie Gniazdo

**Fizyczne:** rozwija równowagę, koordynację i świadomość przestrzenną. Ruch wahadłowy ćwiczy mięśnie ramion, nóg i tułowia oraz wzmacnia gęstość kości podczas zeskakiwania. **Społeczno-Emocjonalne:** przestronne siedzisko pozwala wielu dzieciom stać, leżeć, siedzieć razem i jest dostępne dla wszystkich. **Poznawcze:** rozumienie przyczyny i skutku, rytm i umiejętności myślenia są rozwijane u młodszych dzieci.

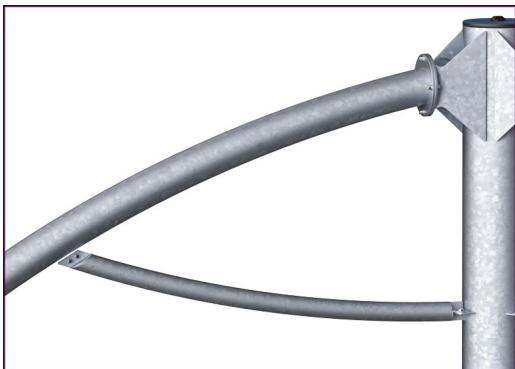


## Huśtanie 360

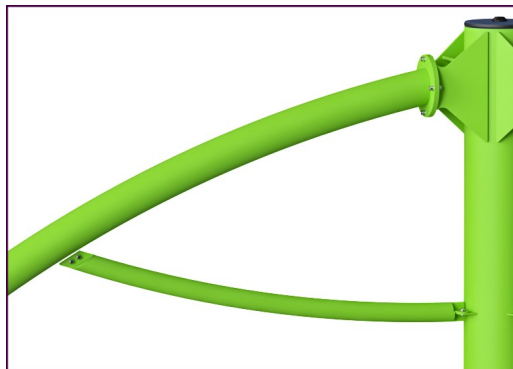
**Fizyczne:** ruch rotacyjny huśtawki intensywnie trenuje świadomość przestrzenną, do tego rozwijane są także równowaga oraz koordynacja. **Społeczno-Emocjonalne:** podczas ustalania kierunku huśtania z innymi, rozwijają się umiejętności współpracy oraz empatia. **Poznawcze:** dobrą opcją na budowanie świadomości swojego ciała jest wymyślenie jak nim pokierować w taki sposób aby huśtawka poruszała się w różnych kierunkach.

# Huśtawka Gigant 360 z Gniazdem

M983



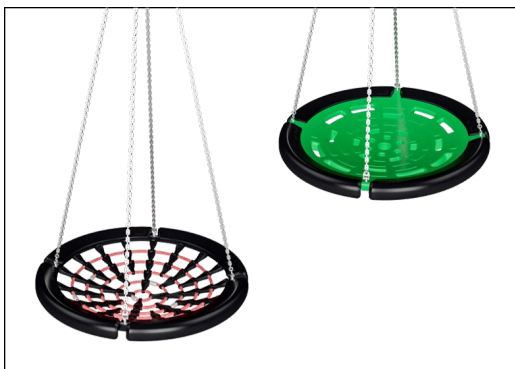
Powierzchnie stalowe są ocynkowane ogólnie wewnątrz i na zewnątrz cynkiem bezołowiowym. Ocynkowanie ma doskonałą odporność na korozję w środowisku zewnętrznym i wymaga niewielkiej konserwacji.



Malowanie proszkowe na warstwie galwanizacji jest wykonywane w dwuetapowo: lekkie szlifowanie i czyszczenie, malowanie proszkowe – grubość - 70-120 µm.



Wyjątkowo zaprojektowane obrotowe zawieszenie 360 stopni wyprodukowane jest ze stali nierdzewnej. Ruchome elementy łańcucha są dożywno zamknięte i naoliwione. System zawieszenia huśtawki wyposażony jest w dodatkowy łańcuch zabezpieczający, aby przypadku uszkodzenia uchronić przed upadkiem.



KOMPAN zaprojektował siedzisko „Ptasie Gniazdo”, aby było jednocześnie lekkie i zgodne ze standardami bezpieczeństwa. Miękkie i pochłaniające uderzenia odbojniki z powierzchnią antypoślizgową sprawiają, że siedziska są przyjazne dla użytkownika.

Wybierz pomiędzy wersją linową ze wzmocnionymi linami PA lub wersję formowaną z PE. Obie wersje są wyposażone w miękkie odbojniki.

31/03/2024



Zawieszenie siedzisk wykonane jest ze stali nierdzewnej lub lin. Liny wykonane są z poliamidu (PA) z wewnętrznym wzmocniającym stalowym drutem. Liny są poddane indukcji, aby uzyskać silne połączenie pomiędzy stalą a liną, co prowadzi do wysokiej odporności na zużycie.



Gigantyczna Huśtawka dostępna jest w różnych wersjach w naszym konfiguratorze: z galwanizowaną stalą z opcją malowania proszkowego (limonkowy kolor), linowym lub stalowym zawieszeniem oraz kotwą w ziemną lub powierzchnią oraz linowym lub muszlowym ptasim gniazdem.

Nr produktu M98301-1009

## Informacje Dotyczące Instalacji

Max. wysokość upadku	179 cm
Strefa bezpieczeństwa	61,4 m <sup>2</sup>
Czas instalacji	9,1
Objętość wykopu	1,10 m <sup>3</sup>
Objętość betonu	0,65 m <sup>3</sup>
Głębokość podstawy (standardowa)	102 cm
Waga przesyłki	682 kg
Opcje kotwienia	W ziemi <input checked="" type="checkbox"/>
	Powierzchnia <input checked="" type="checkbox"/>

## Informacje o Gwarancji

Galw. Stal	Dożywno
Liny & Sieci	10 lat
Części Zapawowe	10 lat
Zawieszenie Huśtawek	5 lat
Siedzisko Huśtawki	10 lat



# Dane Dotyczące Zrównoważonego Rozwoju

M983



**Od wydobycia surowców do opuszczenia wytwórni A1–A3**

**Całkowita emisja CO<sub>2</sub>**

**CO<sub>2</sub>e na kg produktu**

**Materiały pochodzące z recyklingu**

kg CO<sub>2</sub>e

kg CO<sub>2</sub>e/kg

%

**M98301-1009**

1.499,02

2,78

48,16

Ogólne ramy stosowane dla tych czynników to Środowiskowa Deklaracja Produktu (EPD), która określa ilościowo "informacje środowiskowe dotyczące cyklu życia produktu i umożliwia porównywanie produktów spełniających tę samą funkcję" (ISO, 2006). W niniejszym dokumencie przyjęto strukturę i zastosowano podejście oceny cyklu życia w odniesieniu do całego etapu produktu, od surowców po produkcję (A1-A3).

## Kompan A/S

C.F. Tietgens Boulevard 32C  
DK-5220 Odense SØ  
Denmark



**Verification of CO<sub>2</sub> calculation of:  
Freestanding play equipment**



Data version no. 2023-10-05

The CO<sub>2</sub> calculation and data are in compliance with the principles of a carbon footprint impact according to the GHG protocol (Greenhouse Gas Protocol), Scope 3, cradle to gate related to all individual components in the product category: "Freestanding play equipment" represented by item no.: KSW92011-0910.

(Scope 3 emissions include emission sources in the upstream and downstream value chain).

**Date: 30. October 2023 | Valid until: 30. October 2025**

**Verified by:**

Julie Marie Vejsgaard Larsen, LCA & EPD Consultant

Verification based on report: Validation of CO<sub>2</sub> calculation of 9 categories of Kompan product line, version 1.0, prepared by: Bureau Veritas HSE, Denmark: Julie M. V. Larsen.

**Publication date: 30. October 2023**

**By Bureau Veritas HSE**  
www.bureauveritas.dk  
+45 7731 1000

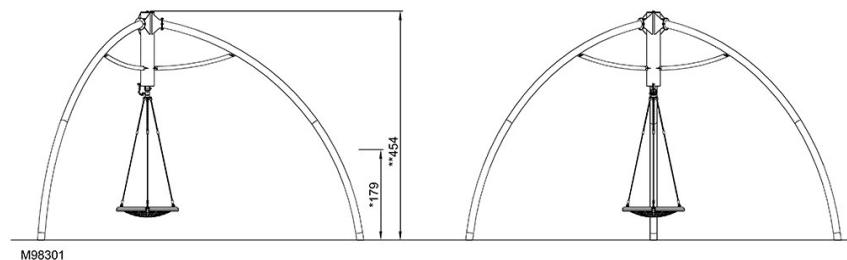
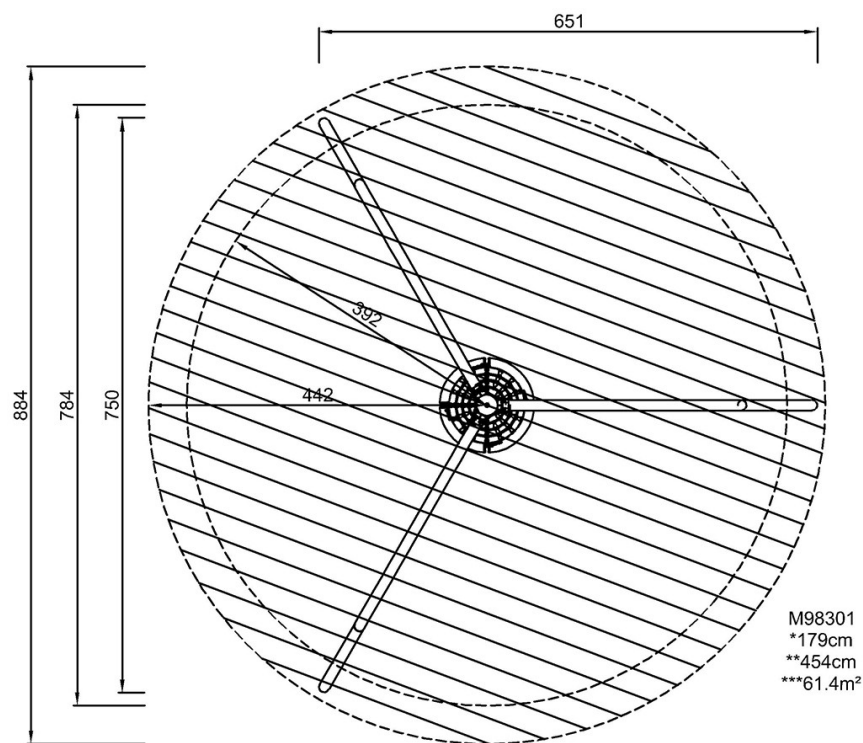


# Huśtawka Gigant 360 z Gniazdem

M983

\* Max Wys. Upadku | \*\* Wysokość | \*\*\* Strefa Bezpieczeństwa

\* Max Wys. Upadku | \*\* Max Wysokość



[Kliknij, aby zobaczyć RZUT Z GÓRY](#)

[Kliknij, aby zobaczyć RZUT BOCZNY](#)