



Tuotenumero NAT103-0512

Tuotetiedot

Mitat PxLxK	302x37x97 cm
Ikäryhmä	3+
Leikkikapasiteetti	2
Väri vaihtoehdot	●



Vippa-keinulauta on leikkipaikkojen klassikko. Se houkuttelee leikkimään uudestaan ja uudestaan, kuten se on tehnyt jo sukupolvien ajan. Klassinen keinulauta on edelleen kanssamme syystä: vatsan kutitus korkealle noustessa ja nopea lasku houkuttelevat aina. Keinulauta harjoittaa tilan ja rytmin tunnetta. Nämä ovat tärkeitä motorisia taitoja, jotka

auttavat lapsia liikkumaan turvallisesti maailmassa, esim. kadulla arvioitaessa aikaa, liikettä ja esineitä. Keinulaudalla keinuminen edellyttää sosiaalisia taitoja sekä luottamusta toisessa päässä istuvaan kaveriin, joten se opettaa myös sosioemotionaalisia elämäntaitoja kuten vuorottelua ja yhteistyötä. Vippa harjoittaa myös empatiaa, kun leikkijät

ottavat huomioon muiden rajoitukset. Tai kun he inspiroituvat kokeilemaan asioita, joita he eivät uskaltaneet tehdä aiemmin, koska muutkin uskaltavat.

Vippa

NAT103



Kädensija

Fyysinen: mahdollisuus pitää kiinni lujaa mahdollistaa kovaa keinumisen. Tämä kehittää käsien ja käsivarsien lihaksia.



Yhdessä keinuminen

Sosiaalis-emotionaalinen: yhdessä keinuminen tukee yhteistyötaitoja. Toisten huomioonottaminen keinuessa.



Keinumisliike

Fyysinen: liikkeisiin reagointi lisää tilatietoisuutta ja tasapainotunnetta. Nämä ovat perustavanlaatuisia motorisia taitoja, jotka auttavat lapsen kykyä istua paikallaan tuolilla, mikä vaatii hyvää tasapainoa.

Kognitiivinen: kehittää syyn ja seurauksen ymmärtämistä: kun liikutan kehoani, keinu reagoi liikkeellä.



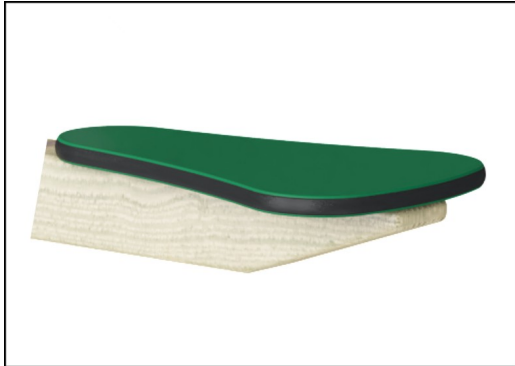
Tolpat ja levyt on valmistettu männystä, joka on peräisin vastuullisista eurooppalaisista lähteistä. Puu on painekyllästetty Tanalith E3475 -aineella, luokka 3, standardin EN335 mukaisesti (vastaava kuin NTR-luokka AB). Tuote on mahdollista tilata myös korkealaatuisesta FSC®-sertifioidusta (FSC® C004450) eurooppalaisesta mäntypuusta valmistettuna.



Teräspintojen sisäpuoli on kuumasinkitty ja ulkopuoli on lyijytöntä sinkkiä. Galvanointi takaa erinomaisen korroosionkestävyyden ulkoympäristössä ja vähentää huollon tarvetta.



Keinuvaa liikettä ohjataan raskaaseen käyttöön suunnitellulla kumivääntöjousielementillä.



19 mm:n EcoCore™ -paneelit. EcoCore™ on erittäin kestävä, ympäristöystävällinen materiaali, joka ei ole ainoastaan kierrätettävissä käytön jälkeen, vaan se koostuu myös ytimestä, joka on valmistettu 100% kierrätetystä elintarvikkepakkausjätteestä.



Värillisissä teräskomponenteissa on kuumasinkitty pohja ja jauhemaalattu päällyys. Tämä tarjoaa erinomaisen korroosionkestävyyden kaikissa ilmasto-olosuhteissa ympäri maailmaa. Muut teräspinnat on kuumasinkitty sisä- ja ulkopuolelta lyijyttömällä sinkillä.

Tuotenumero NAT103-0512

Asennustiedot

Putoamiskorkeus enintään	118 cm
Turva-alue	11,0 m ²
Asennusaika	4,0
Kaivanto	0,23 m ³
Betonivalu	0,00 m ³
Perustuksen syvyys (vakio)	46 cm
Lähetysten paino	151 kg
Ankkurointivaihtoehdot	Syväper. ✓ Pinta-as. ✓

Takuutiedot

EcoCore HDPE	Elinikäinen
Sinkitty/maalattu metalli	10 vuotta
Sinkitty teräs	Elinikäinen
Mänty	10 vuotta
Takuuseen kuuluvat varaosat	10 vuotta



Kestävän kehityksen data

NAT103



Tuotevaihe A1–A3

Hiilidioksi dipäästöt yhteensä

Hiilidioksi dipäästöt kiloa kohden

Kierrätys materiaalit

kg CO₂e

kg CO₂e/kg

%

NAT103-0512

136,38

0,96

18,49

Näihin tekijöihin sovellettavana yleiskehityksenä käytetään Environmental Product Declaration -ympäristötuoteselostetta (EPD), jossa määritetään "ympäristötiedot tuotteen elinkaaren ajalta ja joka mahdollistaa samaan tehtävään tarkoitettujen tuotteiden keskinäisen vertailun" (ISO, 2006). Tämä seuraa elinkaariarviointimenetelmän (Life Cycle Assessment, LCA) rakennetta ja soveltaa sitä koko tuotevaiheeseen raaka-aineen hankinnasta tuotteen valmistukseen (A1–A3).

Kompan A/S

C.F. Tietgens Boulevard 32C
DK-5220 Odense SØ
Denmark

Validation of CO₂ calculation method
BUREAU VERITAS
HSE Denmark A/S



Verification of CO₂ calculation of: Nature play



Data version no. 2023-10-05

The CO₂ calculation and data are in compliance with the principles of a carbon footprint impact according to the GHG protocol (Greenhouse Gas Protocol), Scope 3, cradle to gate related to all individual components in the product category: "Nature play" represented by item no.: NRO409-0621.

(Scope 3 emissions include emission sources in the upstream and downstream value chain).

Date: 30. October 2023 | Valid until: 30. October 2025

Verified by:

Julie Marie Vejsgaard Larsen, LCA & EPD Consultant

Verification based on report: Validation of CO₂ calculation of 9 categories of Kompan product line, version 1.0, prepared by: Bureau Veritas HSE, Denmark: Julie M. V. Larsen.

Publication date: 30. October 2023

By Bureau Veritas HSE

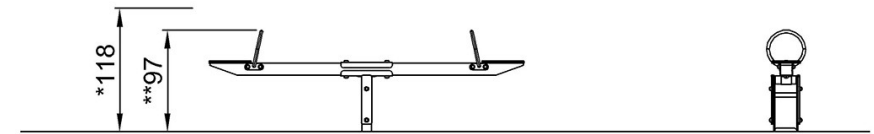
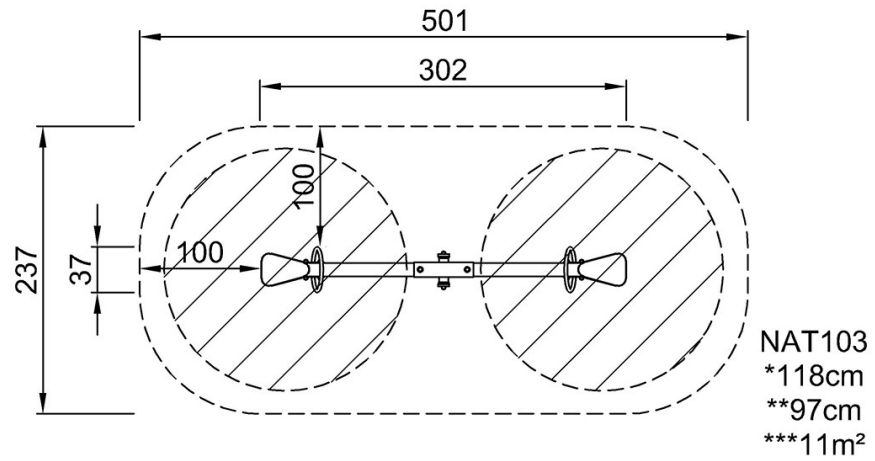
www.bureauveritas.dk

+45 7731 1000



Putoamiskorkeus enint. | Kokonaiskorkeus | Turva-alue

Putoamiskorkeus enint. | Kokonaiskorkeus



NAT103

[Klikkaa nähdäksesi NÄKYMÄ YLHÄÄLTÄ](#)

[Klikkaa nähdäksesi NÄKYMÄ SIVULTA](#)