

# Rocket Roller™

GXY970

**KOMPANI**  
Let's play



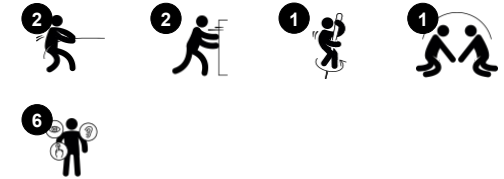
Rocket Roller 以其奇特外形吸引着孩子们，鼓励他们反复玩耍。它能在旋转时带来刺激快感，还能鼓励孩子们一起玩耍。它的形状和推拉管子倾斜度可让儿童通过推拉动作用调整速度，挑战他们的本体感觉和空间意识。在快速而有趣的旋转中，紧绷的肌肉也得到了锻炼。在旋转、坐立或站立时，孩子们可以训练平衡感，这是所有其他运动技能的基础。训练良好的平衡感有助于儿童

安全地在世界上行走，也是能够静坐和集中注意力的基础。

产品编号 GXY970032-3717

## 产品信息概览

|       |              |
|-------|--------------|
| 长宽高尺寸 | 88x71x248 cm |
| 适用年龄段 | 6+           |
| 容纳人数  | 2            |
| 颜色选择  |              |



# Rocket Roller™

GXY970



## 火箭旋转轴

**身体素质：**当使用整个身体来启动或停止 Rocket Roller 的旋转运动时，核心和手臂肌肉以及平衡感和空间感都会得到训练。**社交情感：**在站着、坐着或多名儿童一起旋转时，培养轮流、合作和团队精神。**认知能力：**通过不同的肢体动作加快或减慢旋转时，可训练逻辑思维。



# Rocket Roller™

GXY970



钢表面内外均采用无铅热镀锌镀层，户外耐蚀性高，维护成本低。



高载荷的工程轴承系统，带单排深沟球轴承，橡胶密封。全封闭轴承结构提供终身润滑，免维护。



上层面板由 Ekogrip® 面板制成，包括 15 毫米厚的 PE 底座和 3 毫米柔软橡胶顶层，具有防滑效果。

产品编号 GXY970032-3717

## 安装信息

|        |                     |
|--------|---------------------|
| 最大跌落高度 | 100 cm              |
| 安全面积   | 22.9 m <sup>2</sup> |
| 安装总时长  | 3.1                 |
| 开挖量    | 1.00 m <sup>3</sup> |
| 混凝土使用量 | 0.70 m <sup>3</sup> |
| 标准入地深度 | 100 cm              |
| 运输重量   | 121 kg              |
| 固定选项   | 入地 ✓                |

## 质保信息

|              |      |
|--------------|------|
| 轴承           | 5 年  |
| EcoCore HDPE | 终身质保 |
| 镀锌钢结构        | 终身质保 |
| 承保零部件        | 10 年 |



Panels of 19mm EcoCore™. EcoCore™ is a highly durable, eco friendly material, which is not only recyclable after use, but also consists of material produced from +95% recycled post consumer material from food packing waste.



The Rocket Roller is available in three different iconic color concepts. But the roller can also be customized to your preferences and personalized with a variety of Kompan colors, for both the base plate and frame.



# Sustainability Data

GXY970



## 从原材料到成品

CO<sub>2</sub> 排放总量

kg CO<sub>2</sub>e

CO<sub>2</sub> 排放量 / 千克

kg CO<sub>2</sub>e/kg

回收的原料

%

GXY970032-3717

316.71

3.40

20.31

这些因素采用的总体框架为环保产品声明 (EPD), 该声明可量化“产品生命周期的环保信息, 并对相同功能的产品进行对比” (ISO, 2006)。在遵循该框架的同时, 对从原材料到制造的整个产品阶段 (A1-A3) 应用生命周期评估法。

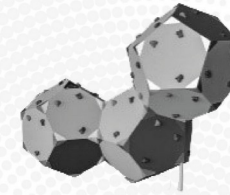
## Kompan A/S

C.F. Tietgens Boulevard 32C  
DK-5220 Odense SØ  
Denmark

Validation of CO<sub>2</sub>  
calculation method  
**BUREAU VERITAS**  
HSE Denmark A/S



## Verification of CO<sub>2</sub> calculation of: Challengers & Climbers



Data version no. 2023-10-05

The CO<sub>2</sub> calculation and data are in compliance with the principles of a carbon footprint impact according to the GHG protocol (Greenhouse Gas Protocol), Scope 3, cradle to gate related to all individual components in the product category: "Challengers & Climbers" represented by item no.: BLX410301-3717.

(Scope 3 emissions include emission sources in the upstream and downstream value chain).

**Date: 30. October 2023 | Valid until: 30. October 2025**

Verified by:

Julie Marie Vejsgaard Larsen, LCA & EPD Consultant

Verification based on report: Validation of CO<sub>2</sub> calculation of 9 categories of Kompan product line, version 1.0, prepared by: Bureau Veritas HSE, Denmark: Julie M. V. Larsen.

**Publication date: 30. October 2023**

By Bureau Veritas HSE  
www.bureauveritas.dk  
+45 7731 1000

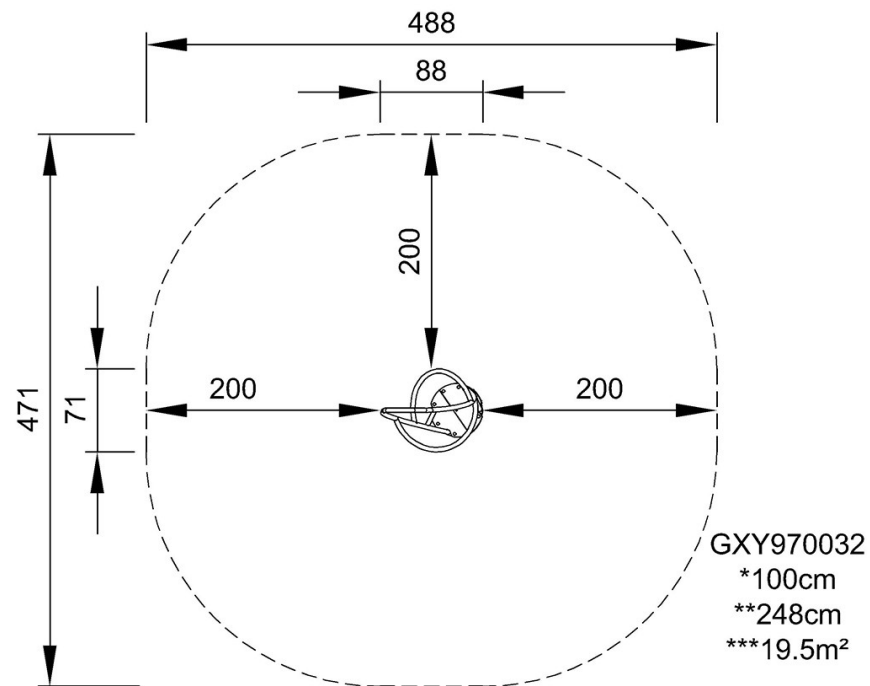


# Rocket Roller™

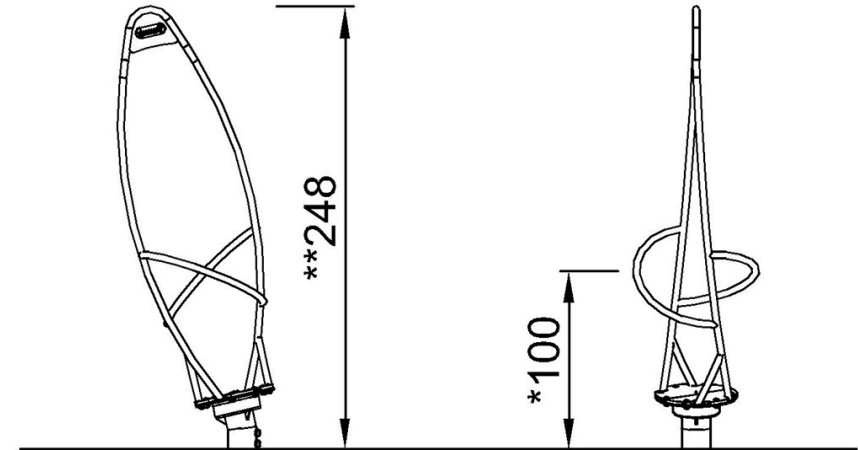
GXY970

最大跌落高度 | 总高度 | 安全区域

最大跌落高度 | 总高度



[点击查看俯视图](#)



GXY970032

[点击查看侧面图](#)