

Rocket Roller™

GXY970

KOMPANI
Let's play



WOW, Rocket Roller svým zajímavým tvarem láká děti a vybízí je k opakované hře. Lechtá břicho, otáčí se a vybízí děti ke společné hře. Tvar a možnost tlačit a tahat trubky vybízí ke spolupráci. Děti mohou být společně aktivní a trénovat empatii, spolupráci a dovednosti střídání. Náklon umožňuje dětem regulovat rychlost pomocí pohybů tlačení a tahání, což je

výzvou pro jejich propriocepci a prostorové vnímání. Svaly se rozvíjejí také při pevném držení v rychlém a zábavném otáčení. Při otáčení, sezení nebo stání děti trénují smysl pro rovnováhu, který je základem pro všechny ostatní motorické dovednosti. Dobře trénovaný smysl pro rovnováhu pomáhá dětem bezpečně se orientovat ve světě a je základem pro

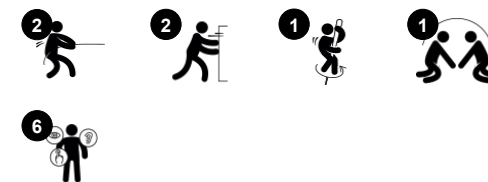
schopnost klidně sedět a soustředit se.



Položka č. GXY970032-3717

Obecné informace o produktu

Rozměry DxŠxV	88x71x248 cm
Věková skupina	6+
Kapacita (uživatelé)	2
Možnosti barev	



Rocket Roller™

GXY970



Rocket Roller

Fyzická: Core and arm muscles and sense of balance and space are trained when using the whole body to start or stop the Rocket Roller's spinning movement. **Sociálně-emocionální:** turn-taking, cooperation and team spirit is supported when spinning standing, seated, together in smaller or bigger groups, and getting dizzy from spinning. **Kognitivní:** logical thinking when speeding up or slowing down the spin by different body movements.



Rocket Roller™

GXY970

KOMPAN
Let's play



Naše povrchy z oceli jsou žárově pozinkované bezolovnatým zinkem uvnitř i vně. Galvanizace zajišťuje vynikající odolnost proti korozi v okolním prostředí a bezúdržbovost.



Robustní ložiskový systém s jednou drážkou kuličkových ložisek s gumovými těsněními. Plně uzavřená konstrukce ložisek je promazávána po celou dobu životnosti a nevyžaduje údržbu.



Horní deska je vyrobena z panelu Ekogrip®, který se skládá z 15 mm silné PE základny s 3 mm horní vrstvou měkké pryže s protiskluzovým efektem.



Panely jsou tvořeny z 19 mm vrstvy EcoCore™. EcoCore™ je vysoce odolný a ekologický materiál, který nejen že je po použití recyklovatelný, ale sám o sobě se skládá z více než 95% z recyklovaných post-spotřebních materiálů z potravinových obalů.



Rocket Roller je dostupný ve třech ikonických barevných provedeních. Lze jej však také přizpůsobit vašim preferencím a využít různých barev společnosti KOMPAN tak, aby prvek perfektně zapadl do plánovaného projektu. Takto je možno upravit jak základní desku, tak rám.

Položka č. GXY970032-3717

Informace o instalaci

Maximální výška pádu	100 cm
Bezpečnostní povrchová plocha	22,9 m ²
Celková doba instalace	3,1
Objem výkopu	1,00 m ³
Objem betonu	0,70 m ³
Hloubka základu (standard)	100 cm
Hmotnost dodávky	121 kg
Možnosti ukotvení	V zemi ✓

Informace o záruce

Ložiska	5 let
EcoCore HDPE	Celoživotní
Galvanizovaná ocel	Celoživotní
Zaručené náhradní díly	10 let



Data o Udržitelnosti

GXY970



Výrobní cyklus A1-A3	Celkové emise CO ₂	CO ₂ e na kg	Recyklované materiály
	kg CO ₂ e	kg CO ₂ e/kg	%
GXY970032-3717	316,71	3,40	20,31

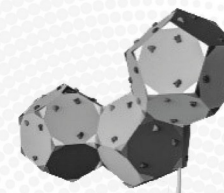
Celkovým rámcem uplatňovaným pro tyto faktory je Environmentální prohlášení o produktu (EPD), které kvantifikuje „environmentální informace o životním cyklu produktu a umožňuje srovnání mezi produkty, které plní stejnou funkci“ (ISO, 2006). Řídí se vnitřním uspořádáním a uplatňuje přístup k posuzování životního cyklu po celou fázi produktu od suroviny až po dokončení výroby (A1-A3).

Kompan A/S

C.F. Tietgens Boulevard 32C
DK-5220 Odense SØ
Denmark



Verification of CO₂ calculation of: Challengers & Climbers



Data version no. 2023-10-05

The CO₂ calculation and data are in compliance with the principles of a carbon footprint impact according to the GHG protocol (Greenhouse Gas Protocol), Scope 3, cradle to gate related to all individual components in the product category: "Challengers & Climbers" represented by item no.: BLX410301-3717.

(Scope 3 emissions include emission sources in the upstream and downstream value chain).

Date: 30. October 2023 | Valid until: 30. October 2025

Verified by:

Julie Marie Vejsgaard Larsen, LCA & EPD Consultant

Verification based on report: Validation of CO₂ calculation of 9 categories of Kompan product line, version 1.0, prepared by: Bureau Veritas HSE, Denmark: Julie M. V. Larsen.

Publication date: 30. October 2023

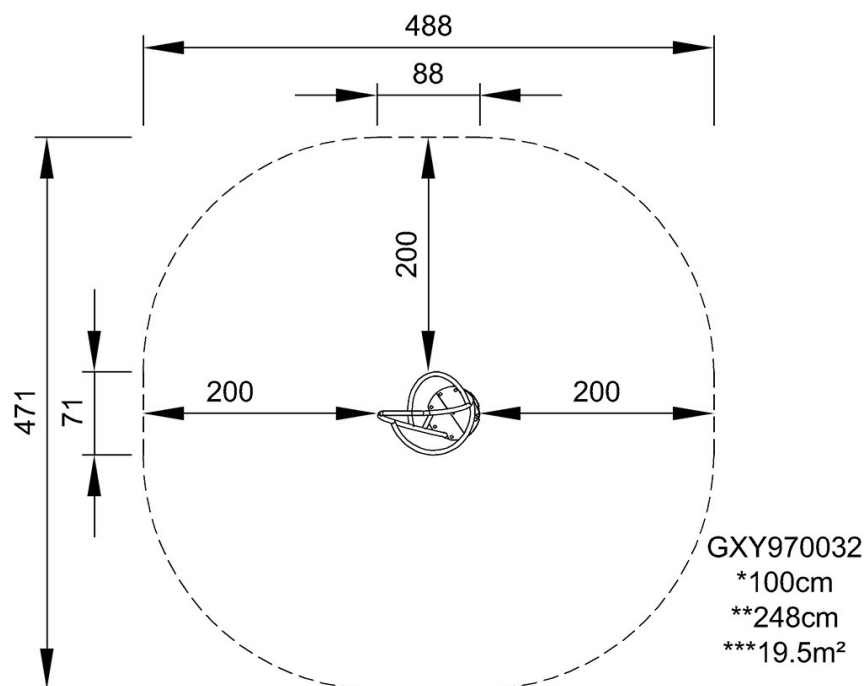
By Bureau Veritas HSE
www.bureauveritas.dk
+45 7731 1000



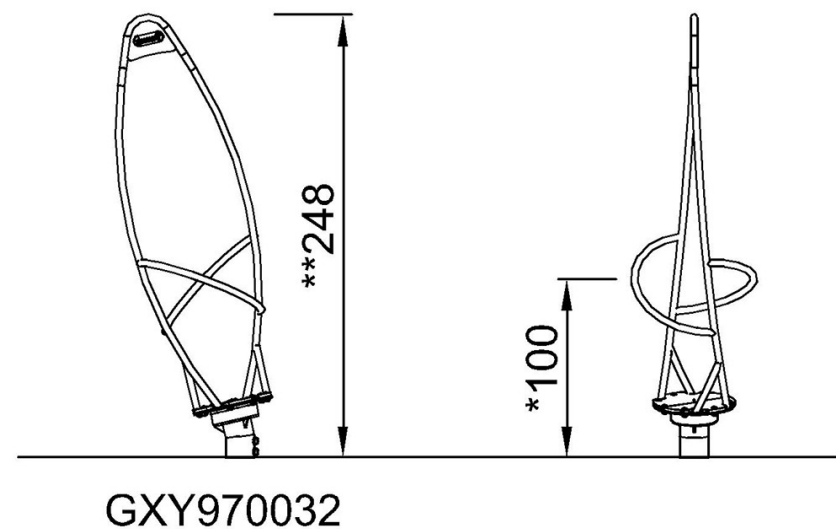
Rocket Roller™

GXY970

* Maximální výška pádu | ** Celková výška | *** Bezpečnostní povrchová plocha



* Maximální výška pádu | ** Celková výška



[Kliknutím zobrazíte poměr zobrazení POHLED SHORA](#)

[Kliknutím zobrazíte poměr stran BOČNÍ POHLED](#)