

# Steppilauta, 60 cm

FAZ30300

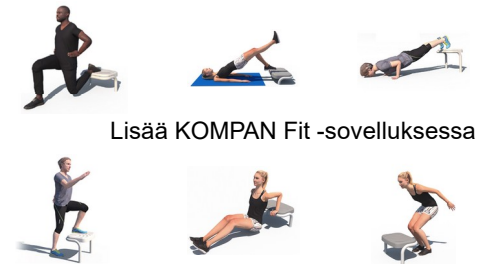
**KOMPAN**  
Let's play



Tuotenumero FAZ30300-0900

## Tuotetiedot

|                    |             |
|--------------------|-------------|
| Mitat PxLxK        | 61x41x58 cm |
| Ikäryhmä           | 13+         |
| Leikkikapasiteetti | 1           |
| Värvaihtoehdot     |             |



Lisää KOMPAN Fit -sovelluksessa

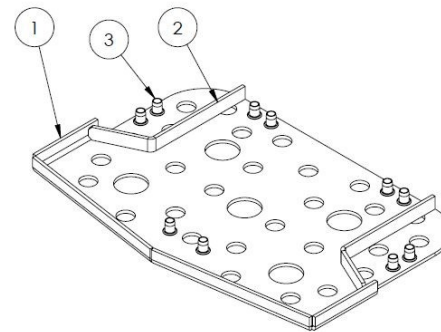


Askellus on eräs yksinkertaisimmista mutta samalla myös monipuolisimmista treenaustavoista; se soveltuu niin helppoon ylös-alas askellukseen kuin vaativiin plyometriin hyppyihin - ja kaikkeen niiden väliltä! Säännöllinen harjoittelu parantaa sekä aerobista että lihaskestävyyttä. Ala- ja ylävartalon liikkeiden koordinoiminen parantaa

tasapainoa ja ketteryyttä, ylöspäin nouseva liike puolestaan lisää jalkojen voimaa.

# Steppilauta, 60 cm

FAZ30300



Tukirunko (Ø 48,3 x 4 mm) on hiilliterästä. Siinä on kuumasinkitty pinta ISO1461-standardin mukaisesti ja korroosioluokan C3 jauhemaalauksen mukaisesti. Pintamateriaalien lyijypitoisuus on alle 90 ppm.

Pinta on valmistettu kierrätetystä SBR-kumista (synteettinen styreenibutadieenikumi), joka antaa optimaalisen pidon pomppimisen ja askellusharjoitusten aikana kaikissa sääolosuhteissa.

SBR-kumin sisään on valettu 5 mm:n kuumasinkitty hiilliteräslevy optimaalisen vakauden takaamiseksi ja askelman optimaaliseksi kiinnittämiseksi runkoon.

Tuotenumero FAZ30300-0900

## Asennustiedot

|                            |                           |
|----------------------------|---------------------------|
| Putoamiskorkeus enintään   | 58 cm                     |
| Turva-alue                 | 10,4 m <sup>2</sup>       |
| Asennusaika                | 1,7                       |
| Kaivanto                   | 0,13 m <sup>3</sup>       |
| Betonivalu                 | 0,07 m <sup>3</sup>       |
| Perustuksen syvyys (vakio) | 90 cm                     |
| Lähtöksen paino            | 80 kg                     |
| Ankkurointivaihtoehdot     | Syväper. ✓<br>Pinta-as. ✓ |

## Takuutiedot

|                             |           |
|-----------------------------|-----------|
| Runko                       | 10 vuotta |
| SBR-kumi                    | 2 vuotta  |
| Takuuseen kuuluvat varaosat | 10 vuotta |



Kaikki KOMPANin kuntoilutuotteet täyttävät ulkokuntoiluvälineitä koskevien ASTM F3101- ja EN16630-standardien vaatimukset. Kuormitustestit suoritetaan staattisena testinä lisäämällä dynaamisia tekijöitä ja turvallisuustekijöitä määritettyyn 78 kg:n käyttäjäkohtaiseen painoon. Yhdelle käyttäjälle tarkoitettua tuotetta kuormitetaan 420 kg:lla.



# Kestävän kehityksen data

FAZ30300



## Tuotevaihe A1–A3

Hiilidioksi  
dipäästöt  
yhteensä

kg CO<sub>2</sub>e

Hiilidioksi  
dipäästöt  
kiloa  
kohden

kg CO<sub>2</sub>e/kg

Kierrätys  
materiaalit

%

FAZ30300-0900

79,23

1,83

65,28

Näihin tekijöihin sovellettavana yleiskehityksenä käytetään Environmental Product Declaration -ympäristötuoteselostetta (EPD), jossa määritetään "ympäristötiedot tuotteen elinkaaren ajalta ja joka mahdollistaa samaan tehtävään tarkoitettujen tuotteiden keskinäisen vertailun" (ISO, 2006). Tämä seuraa elinkaariarviointimenetelmän (Life Cycle Assessment, LCA) rakennetta ja soveltaa sitä koko tuotevaiheeseen raaka-aineen hankinnasta tuotteen valmistukseen (A1–A3).

**KOMPAN**  
Let's play

## Kompan A/S

C.F. Tietgens Boulevard 32C  
DK-5220 Odense SØ  
Denmark

Validation of CO<sub>2</sub>  
calculation method  
**BUREAU VERITAS**  
HSE Denmark A/S



## Verification of CO<sub>2</sub> calculation of: Fitness



Data version no. 2023-10-05

The CO<sub>2</sub> calculation and data are in compliance with the principles of a carbon footprint impact according to the GHG protocol (Greenhouse Gas Protocol), Scope 3, cradle to gate related to all individual components in the product category: "Fitness" represented by item no.: FAZ10100-0900.

(Scope 3 emissions include emission sources in the upstream and downstream value chain).

**Date: 30. October 2023 | Valid until: 30. October 2025**

Verified by:

Julie Marie Vejsgaard Larsen, LCA & EPD Consultant

Verification based on report: Validation of CO<sub>2</sub> calculation of 9 categories of Kompan product line, version 1.0, prepared by: Bureau Veritas HSE, Denmark: Julie M. V. Larsen.

**Publication date: 30. October 2023**

By Bureau Veritas HSE  
www.bureauveritas.dk  
+45 7731 1000

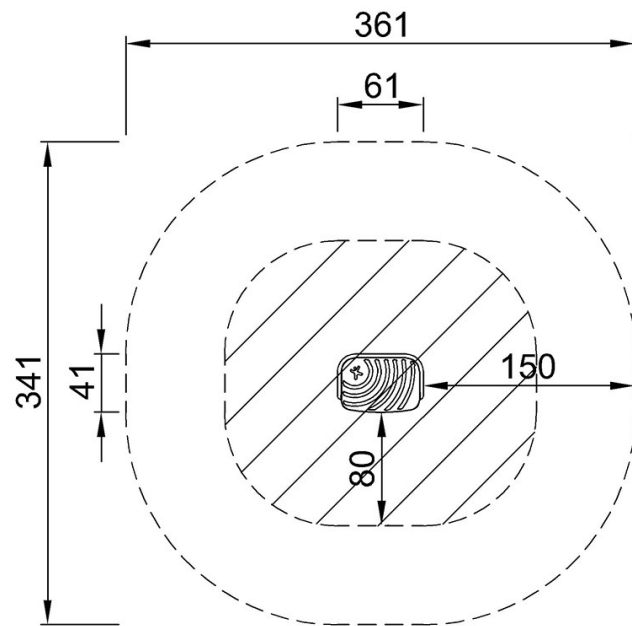


# Steppilauta, 60 cm

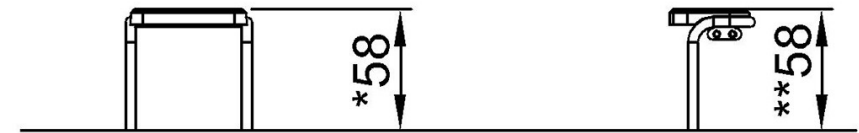
FAZ30300

Putoamiskorkeus enint. | Kokonaiskorkeus | Turva-alue

Putoamiskorkeus enint. | Kokonaiskorkeus



FAZ30300  
\*58cm  
\*\*58cm  
\*\*\*10.4m<sup>2</sup>



FAZ30300

[Klikkaa nähdäksesi NÄKYMÄ YLHÄÄLTÄ](#)

[Klikkaa nähdäksesi NÄKYMÄ SIVULTA](#)