

Barras de flexiones Robinia

FRO209

KOMPAN
Let's play



Número de artículo FRO20900-1001

Información general del producto

Dimensiones LxAnch.xAl.	343x19x161 cm
Grupo de edad	13+
Usuarios	3
Opciones de color	



Ver App KOMPAN Fit para saber más



Las barra para hacer flexiones está diseñadas específicamente para el entrenamiento de la parte superior del cuerpo. El pecho y los brazos se pueden entrenar con ejercicios como los remos o las dominadas. Si no le importa ensuciarse, puede "arrastrarse" por debajo de las barras. Si no, también se puede utilizar una sola barra para realizar ejercicios en el lugar,

como flexiones y saltos de altura. Las barras de flexiones tienen un cartel de instrucciones claro que muestra el ejercicio básico y un código QR. Haciendo clic en el código QR los usuarios pueden conectarse a la aplicación de fitness KOMPAN, donde encontrarán múltiples ejercicios y entrenamientos de todos los niveles.

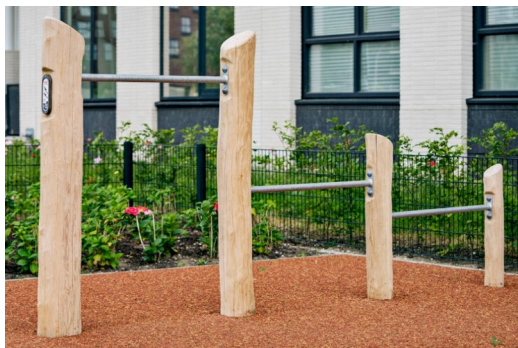
Las barras de Robinia están fabricadas con troncos de Robinia descortezados y sin savia en varias dimensiones. La robinia es una especie de madera autóctona de Europa con gran resistencia y durabilidad natural en diversas condiciones climáticas. KOMPAN utiliza madera procedente de fuentes certificadas por el FSC.



Los datos están sujetos a cambios sin previo aviso.

Barras de flexiones Robinia

FRO209



Todos los productos Robinia Orgánica de KOMPAN están hechos de madera Robinia de fuentes europeas sostenibles. Bajo pedido se puede suministrar con certificación FSC® Certified (FSC® C004450).



La madera Robinia se puede suministrar como madera no tratada o pintada con un pigmento transparente de color marrón que mantiene el color dorado de la madera.



El FSW 209 presenta tres barras de empuje de 38 x 2 mm a tres alturas de 38 cm, 58 cm y 133 cm respectivamente.

Número de artículo FRO20900-1001

Información de instalación

Altura máxima de caída	133 cm
Área de seguridad	17,7 m ²
Horas de instalación	4,2
Volumen de excavación	0,39 m ³
Volumen de hormigón	0,08 m ³
Profundidad de anclaje	100 cm
Peso del envío	213 kg
Opciones de anclaje	Enterrar ✓ Suelo duro ✓

Garantías

Acero galvanizado	De por vida
Madera de robinia	15 años
Piezas de repuesto garantizadas	10 años



Todos los productos de fitness KOMPAN cumplen con las normas ASTM F3101 y EN16630 Outdoor Fitness. Las pruebas de carga se realizan como una prueba estática al agregar factores dinámicos y factores de seguridad a la carga especificada de 78 kg por usuario. Un producto destinado a 1 usuario se carga con 420 kg.



Sustainability Data

FRO209



Cuna a puerta A1-A3	Emisión total CO ₂	CO ₂ e/kg	Materiales Reciclados
	kg de CO ₂ e	kg de CO ₂ e/kg	%
FRO20900-1001	37,86	0,24	2,39

El marco general aplicado para estos factores es la Declaración Ambiental de Producto (EPD), que cuantifica "la información ambiental sobre el ciclo de vida de un producto y permite realizar comparaciones entre productos que cumplen la misma función" (ISO, 2006). Esto sigue la estructura y aplica un enfoque de evaluación del ciclo de vida a toda la etapa del producto, desde la materia prima hasta la fabricación (A1-A3))

Kompan A/S
C.F. Tietgens Boulevard 32C
DK-5220 Odense SØ
Denmark



Verification of CO₂ calculation of: Fitness



Data version no. 2023-10-05

The CO₂ calculation and data are in compliance with the principles of a carbon footprint impact according to the GHG protocol (Greenhouse Gas Protocol), Scope 3, cradle to gate related to all individual components in the product category: "Fitness" represented by item no.: FAZ10100-0900.

(Scope 3 emissions include emission sources in the upstream and downstream value chain).

Date: 30. October 2023 | Valid until: 30. October 2025

Verified by:

Julie Marie Vejsgaard Larsen, LCA & EPD Consultant

Verification based on report: Validation of CO₂ calculation of 9 categories of Kompan product line, version 1.0, prepared by: Bureau Veritas HSE, Denmark: Julie M. V. Larsen.

Publication date: 30. October 2023

By Bureau Veritas HSE
www.bureauveritas.dk
+45 7731 1000

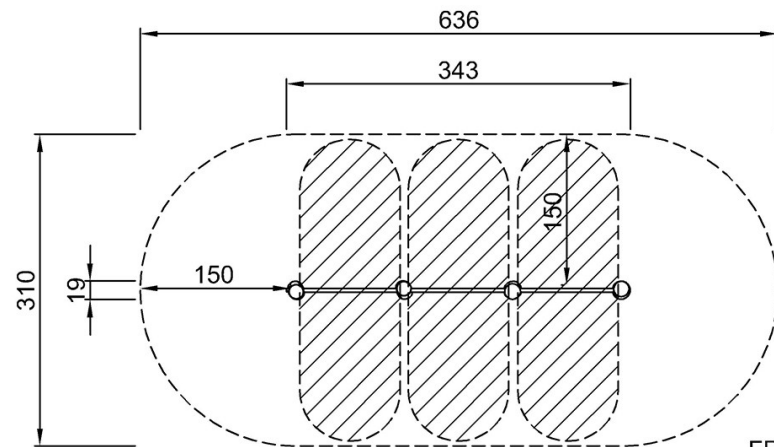


Barras de flexiones Robinia

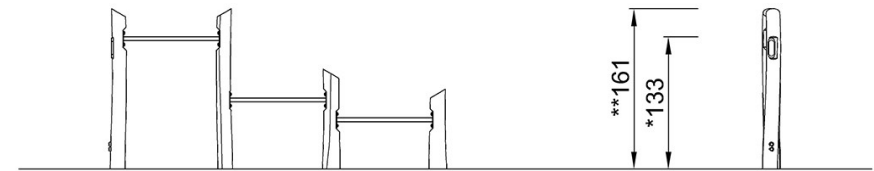
FRO209

* Altura Máx. de caída | ** Altura total | *** Área de seguridad

* Altura Máx. de caída | ** Altura total



FRO20900
*133cm
**161cm
***17.7m²



FRO20900

[Haga clic para ver VISTA SUPERIOR](#)

[Haga clic para ver VISTA LATERAL](#)