

Spinner Bowl

ELE400024

KOMPAN
Let's play



Número de artículo ELE400024-3717LG

Información general del producto

Dimensiones LxAnch.xAl.	52x55x60 cm
Grupo de edad	4+
Usuarios	1
Opciones de color	



Esta pieza que gira salvajemente o suavemente con su estético diseño redondeado evoca chillidos de alegría cuando los niños giran una y otra vez. Con su cuenco giratorio fácilmente accesible, invita a los niños de todas las habilidades y una amplia edad a jugar. La pequeña huella permite colocar 2-3 Tazones Spinner juntos, fomentando el juego

social. La variedad de oportunidades de juego: sentarse en el borde, empujar, tirar o incluso pararse en el cuenco giratorio es una atracción de mucho tiempo. El tazón inclinado le permite al niño ajustar la velocidad de giro con sus movimientos corporales. Esto entrena el pensamiento lógico: acelerar acelerando o desacelerando extendiendo los brazos y las

piernas. Spinner Bowls entrena el sentido del equilibrio, que es obligatorio para las habilidades de concentración y la capacidad de permanecer quieto. Empujar o ser empujado por otros entrena habilidades socioemocionales como tomar turnos



Los datos están sujetos a cambios sin previo aviso.

Spinner Bowl

ELE400024



Spinner Bowl Inclinado

Físico: El sentido del equilibrio y la coordinación se refuerzan al girar. Esto repercute en la capacidad de permanecer sentado durante periodos más largos. Los músculos se desarrollan al empujar o tirar de los amigos. **Socio-emocional:** cooperación, ayuda a los demás, turnos. **Cognitivo:** pensamiento lógico al acelerar o ralentizar el giro, ya sea encorvándose o estirándose.



Cuenco hondo

Socio-emocional: sensación de seguridad, inclusivo para todo tipo de capacidades.

Spinner Bowl

ELE400024



El Spinner Bowl está hecho de PE reciclable. El recipiente está moldeado en una sola pieza con casquillos de rosca de metal integrados y un orificio de drenaje de agua para garantizar una alta durabilidad en todos los climas del mundo.



Sistema de rodamientos de alta resistencia con rodamientos rígidos de bolas de una hilera con sellos de goma. La construcción de cojinete completamente cerrada está lubricada de por vida y no requiere mantenimiento.



Las superficies de acero están galvanizadas en caliente por dentro y por fuera con zinc sin plomo. La galvanización tiene una excelente resistencia a la corrosión en ambientes exteriores y requiere poco mantenimiento.



El Spinner Bowl está disponible en seis opciones de color diferentes.



La variante de color arena está hecha de material de PE mezclado con piedra rotomoldeada con textura de superficie antideslizante. Se esperan pequeñas diferencias en la visualidad de la mezcla de piedra del material.



Las versiones de GreenLine en color verde azulado oscuro están diseñadas con piezas de PP moldeadas que constan de un 25% de residuos postconsumo reciclados y un 75% de material virgen. GreenLine garantiza el menor factor de emisión de CO₂e posible.

Número de artículo ELE400024-3717LG

Información de instalación

Altura máxima de caída	100 cm
Área de seguridad	9,8 m ²
Horas de instalación	1,2
Volumen de excavación	0,11 m ³
Volumen de hormigón	0,06 m ³
Profundidad de anclaje	90 cm
Peso del envío	22 kg
Opciones de anclaje	Enterrar ✓ Suelo duro ✓

Garantías

Construcción de rodamientos	5 años
Hardware	10 años
Piezas huecas de PE	10 años
Acero galvanizado	De por vida
Piezas de repuesto garantizadas	10 años



Sustainability Data

ELE400024



Cuna a puerta A1-A3	Emisión total CO ₂	CO ₂ e/kg	Materiales Reciclados
	kg de CO ₂ e	kg de CO ₂ e/kg	%
ELE400024-3717LG	55,26	2,99	40,12

El marco general aplicado para estos factores es la Declaración Ambiental de Producto (EPD), que cuantifica "la información ambiental sobre el ciclo de vida de un producto y permite realizar comparaciones entre productos que cumplen la misma función" (ISO, 2006). Esto sigue la estructura y aplica un enfoque de evaluación del ciclo de vida a toda la etapa del producto, desde la materia prima hasta la fabricación (A1-A3))

Kompan A/S
C.F. Tietgens Boulevard 32C
DK-5220 Odense SØ
Denmark



Verification of CO₂ calculation of: Freestanding play equipment



Data version no. 2023-10-05

The CO₂ calculation and data are in compliance with the principles of a carbon footprint impact according to the GHG protocol (Greenhouse Gas Protocol), Scope 3, cradle to gate related to all individual components in the product category: "Freestanding play equipment" represented by item no.: GXY916012-3417.

(Scope 3 emissions include emission sources in the upstream and downstream value chain).

Date: 30. October 2023 | Valid until: 30. October 2025

Verified by:

Julie Marie Vejsgaard Larsen, LCA & EPD Consultant

Verification based on report: Validation of CO₂ calculation of 9 categories of Kompan product line, version 1.0, prepared by: Bureau Veritas HSE, Denmark: Julie M. V. Larsen.

Publication date: 30. October 2023

By Bureau Veritas HSE
www.bureauveritas.dk
+45 7731 1000

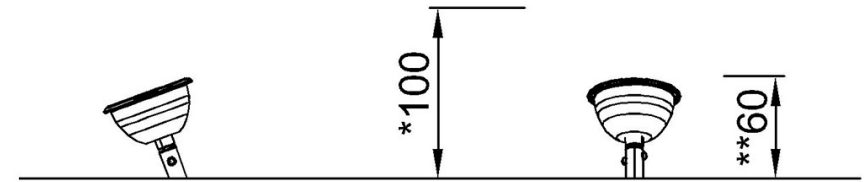
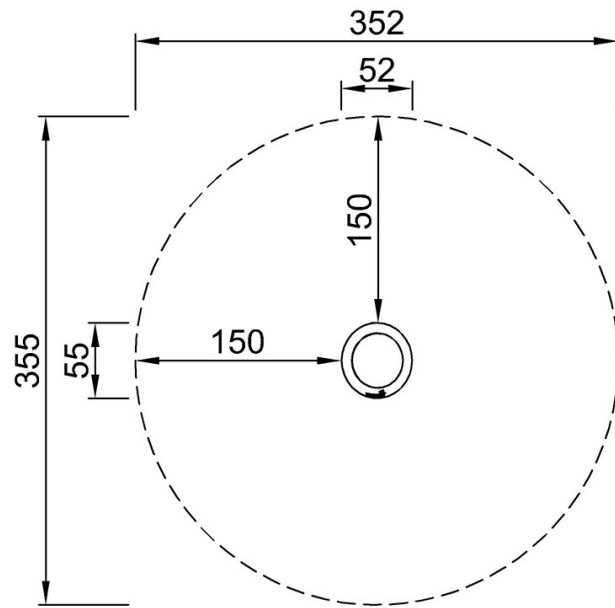


Spinner Bowl

ELE400024

* Altura Máx. de caída | ** Altura total | *** Área de seguridad

* Altura Máx. de caída | ** Altura total



ELE400024

ELE400024
*100cm
**60cm
***9.8m²

[Haga clic para ver VISTA SUPERIOR](#)

[Haga clic para ver VISTA LATERAL](#)