

Core Twist Pro

FAZ105

KOMPAN
Let's play



Le grandi strutture sagomate susciteranno curiosità e inviteranno le persone a fare un allenamento. Per ispirazione e orientamento, possono guardare i cartelli che mostrano i 14 esercizi di base e il link all'app KOMPAN Sport & Fitness. Il Core Twist offre un allenamento innovativo per il core con resistenza regolabile. I due pali ruotano di 360° in senso orario e

antiorario con una resistenza che può essere determinata dalla velocità del movimento. La captain's chair è un eccellente attrezzo per allenamenti addominali. Permette agli utenti di esercitare i muscoli addominali sollevando le gambe mentre si tengono sollevati sulla sedia. Esercitarsi in questo modo coinvolge tutti i muscoli addominali.

Codice articolo FAZ10500-0900

Informazioni generali prodotto

Dimensioni (LxLxA) 390x106x334 cm

Età d'uso 13+

Capacità di gioco 3

Opzioni colori



Maggiori Informazioni sull'App KOMPAN Fit



I dati sono soggetti a modifiche senza preavviso.

Core Twist Pro

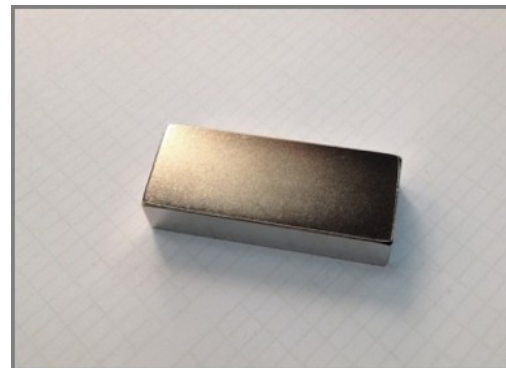
FAZ105



Il rivestimento in poliurea, utilizzato su tutte le impugnature, è altamente resistente all'usura, offre isolamento e contemporaneamente offre agli utenti una presa eccezionale durante l'allenamento.



Le grandi indicazioni sono realizzate come una struttura a sandwich composta da 2 lastre in policarbonato da 6 mm con chiare istruzioni stampate all'interno dei pannelli. Questo dà una costruzione a prova di vandalismo.



I magneti utilizzati sono magneti al neodimio ad alta resistenza. La radiazione magnetica è sotto stretto controllo, il livello di radiazione non supera mai 5 Gauss (0,5 mT), il che li rende perfettamente sicuri da usare come oggetto da allenamento.



Gli elementi di forma ergonomica sulla sedia assicurano una buona postura e creano un buon isolamento per rendere l'esercizio il più confortevole possibile.



Per garantire l'integrità del telaio principale, i montanti principali di colore arancione sono realizzati con montanti in acciaio 101,6 x 3 mm, zincati a caldo e verniciati a polvere arancione (RAL2010). I pali di sostegno ricevono lo stesso trattamento superficiale e sono realizzati in tubi di acciaio 76,1 x 3,6 mm, verniciati a polvere in grigio (RAL7012).



Tutti i prodotti per il fitness KOMPAN sono conformi agli standard di fitness outdoor ASTM F3101 e EN16630. I test di carico vengono eseguiti come test statici aggiungendo fattori dinamici e fattori di sicurezza al carico specificato di 78 kg per utente. Un prodotto destinato a 1 utente viene caricato con 420 kg.

Codice articolo FAZ10500-0900

Informazione installazione

Max. altezza di caduta	0 cm
Superficie di sicurezza	15,0 m ²
Tempo d'installazione totale	8,6
Volume di scavo	0,84 m ³
Volume di calcestruzzo	0,42 m ³
Profondità di base (standard)	90 cm
Peso della spedizione	465 kg
Opzioni ancoraggio	Interrato ✓ Superficie ✓

Garanzie

Struttura del cuscinetto	5 anni
Parti rivestite in acciaio	10 anni
Componenti PUR	10 anni
Segnali	10 anni
Garanzia pezzi di ricambio	10 anni



Sustainability Data

FAZ105



Cradle to Gate A1-A3	Total CO ₂ emission	CO ₂ e/kg	Recycled materials
	kg CO ₂ e	kg CO ₂ e/kg	%
FAZ10500-0900	1.111,81	3,10	44,45

The overall framework applied for these factors is the Environmental Product Declaration (EPD), which quantifies "environmental information on the life cycle of a product and enable comparisons between products fulfilling the same function" (ISO, 2006). This follows the structure and applies a Life-Cycle Assessment approach to the entire Product stage from raw material through manufacturing (A1-A3))

Kompan A/S
 C.F. Tietgens Boulevard 32C
 DK-5220 Odense SØ
 Denmark



Verification of CO₂ calculation of: Fitness



Data version no. 2023-10-05

The CO₂ calculation and data are in compliance with the principles of a carbon footprint impact according to the GHG protocol (Greenhouse Gas Protocol), Scope 3, cradle to gate related to all individual components in the product category: "Fitness" represented by item no.: FAZ10100-0900.

(Scope 3 emissions include emission sources in the upstream and downstream value chain).

Date: 30. October 2023 | Valid until: 30. October 2025

Verified by:

Julie Marie Vejsgaard Larsen, LCA & EPD Consultant

Verification based on report: Validation of CO₂ calculation of 9 categories of Kompan product line, version 1.0, prepared by: Bureau Veritas HSE, Denmark: Julie M. V. Larsen.

Publication date: 30. October 2023

By Bureau Veritas HSE
 www.bureauveritas.dk
 +45 7731 1000

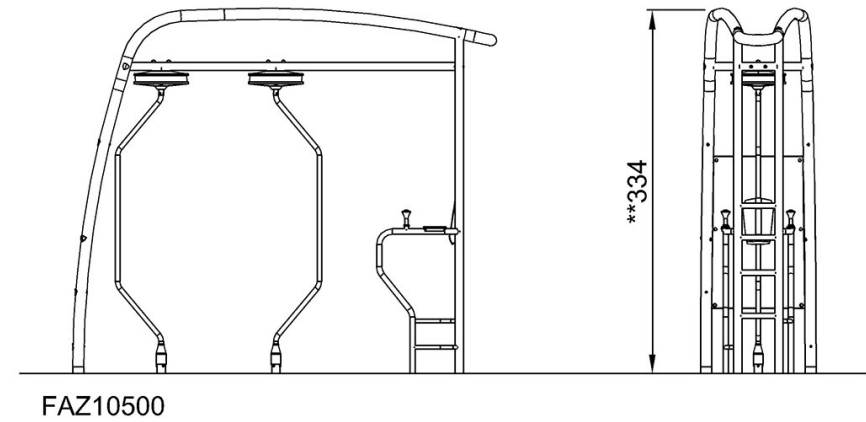
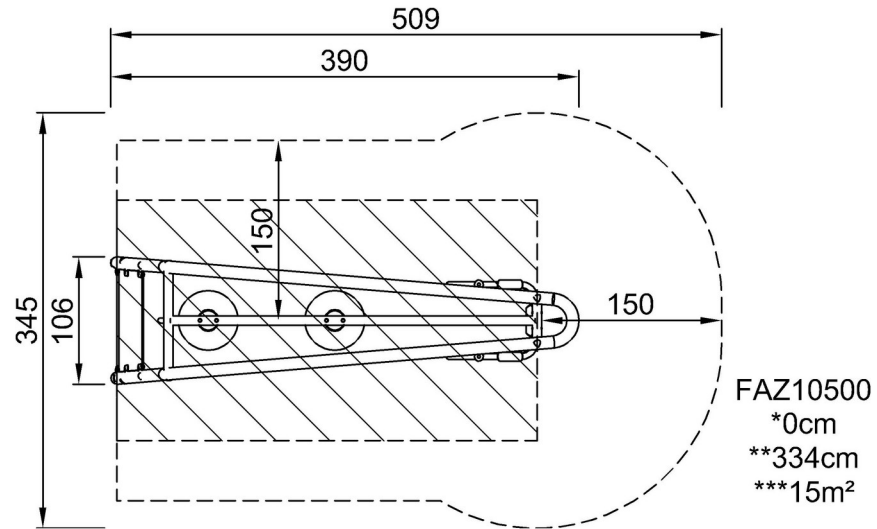


Core Twist Pro

FAZ105

Altezza di caduta massima | Altezza totale | Superficie di sicurezza

Altezza di caduta massima | Altezza totale



[Fai clic per visualizzare il rapporto VISTA SUPERIORE](#)

[Fai clic per visualizzare il rapporto VISTA LATERALE](#)