

Lekhus

M7000

KOMPAN
Let's play



Det röda huset är det största av husen. Här finns allt man kan önska sig av bänkar, bord och lektyta. En hörnbänk på verandan gör att det också finns plats för en vuxen att vara med i leken. En halvbåge på husets yttersida tillför en extra dimension till leken.

Artikelnr. M700078-3518P

Generell produktinformation

Dimension LxWxH	185x132x146 cm
Åldersgrupp	6m+
Kapacitet (användare)	12
Färgalternativ	



Lekhus

M7000

KOMPAN
Let's play



Bänk

Socioemotionell: samlas, samarbeta och ta en paus från leken. Sociala färdigheter tränas.



Sandskål i bänk

Socioemotionell: mötesplats att samarbeta och dela. **Kognitiv:** bygglek, att leka med sand främjar tankeförmåga.



Triangel i spår

Kognitiv: att röra triangeln skapar förståelse för orsak och verkan. **Kreativ:** lämna avtryck och placera triangeln i olika position.



Tema

Kognitiv: föreslår ett tema och uppmuntrar rolllek, vilket stimulerar språk och kommunikation.



Vridbart hjul

Socioemotionell: utvecklar förmåga att turas om, kommunicera och samarbeta. **Kognitiv:** det manipulativa hjulet stimulerar förståelse för orsak och verkan, logiskt tänkande och kommunikation. **Kreativ:** att arbeta med rörlig lekutrustning som kan lämna spår stödjer barnets kreativitet.

Lekhus

M7000



Alla golv är gjorda av en 17.8mm tjock HPL-skiva med en unik halkfri yta enligt EN 438-6. KOMPAN HPL är ett väldigt tåligt material för att säkerställa lång livslängd i alla klimat.



Paneler av 19 mm EcoCore™. EcoCore™ är ett mycket hållbart, miljövänligt material som inte bara är återvinningsbart efter användning, utan också består av material som tillverkats av +95% återvunnet material från livsmedelsförpackningar.



Stålytorna är varmförzinkade in- och utvändigt med blyfri zink. Förzinkningen har bra beständighet mot korrosion och är underhållsfri.



Styrenheten som placeras på framsidan av lekhuset är roterbar till olika positioner med ett klickljud. Den är utformad för att fungera som en tågstation när den installeras tillsammans med M525+M526 Tåg och Vagn.



KOMPAN GreenLine-versionerna är designade med ultimata miljövänliga material med lägsta möjliga CO2e-utsläppsfaktor, t.ex. EcoCore™-paneler som består av +95% återvunnet marint avfall.

Artikelnr. M700078-3518P

Installationsinformation

Max. fallhöjd	32 cm
Säkerhetsområde	17,4 m ²
Total installationstid	7,5
Grävdjup (volym)	0,21 m ³
Betong (volym)	0,00 m ³
Stolpdjup (standard)	67 cm
Fraktvikt	207 kg
Förankring	Nedgrävning ✓
	Ytmontering ✓

Information om garanti

EcoCore HDPE	Livstidsgaranti
Varmförzinkat stål	Livstidsgaranti
HPL plattformar	15 år
Rörliga delar	2 år
Reservdelar garanterade	10 år



Hållbarhetsdata

M7000



Cradle to Gate A1-A3	Totalt CO ₂ -utsläpp	CO ₂ e per kg	Återvunna material
	kg CO ₂ e	kg CO ₂ e/kg	%
M700078-3518P	223,50	1,45	70,33

Det övergripande ramverket som tillämpas för dessa faktorer är miljövarudeklarationen (EPD, Environmental Product Declaration), som kvantifierar "miljöinformation om produktens livscykel och möjliggör jämförelser av produkter som uppfyller samma funktion" (ISO, 2006). Denna struktur följer här och använder en livscykelanalys för hela produktstadiet från råmaterial till färdig produkt (A1-A3).

Kompan A/S

C.F. Tietgens Boulevard 32C
DK-5220 Odense SØ
Denmark



Verification of CO₂ calculation of: Themed play systems



Data version no. 2023-10-05

The CO₂ calculation and data are in compliance with the principles of a carbon footprint impact according to the GHG protocol (Greenhouse Gas Protocol), Scope 3, cradle to gate related to all individual components in the product category: "Themed play systems" represented by item no.: MSC641100-3717P.

(Scope 3 emissions include emission sources in the upstream and downstream value chain).

Date: 30. October 2023 | Valid until: 30. October 2025

Verified by:

Julie Marie Vejsgaard Larsen, LCA & EPD Consultant

Verification based on report: Validation of CO₂ calculation of 9 categories of Kompan product line, version 1.0, prepared by: Bureau Veritas HSE, Denmark: Julie M. V. Larsen.

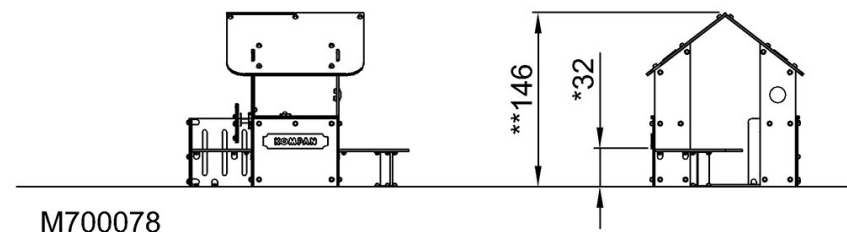
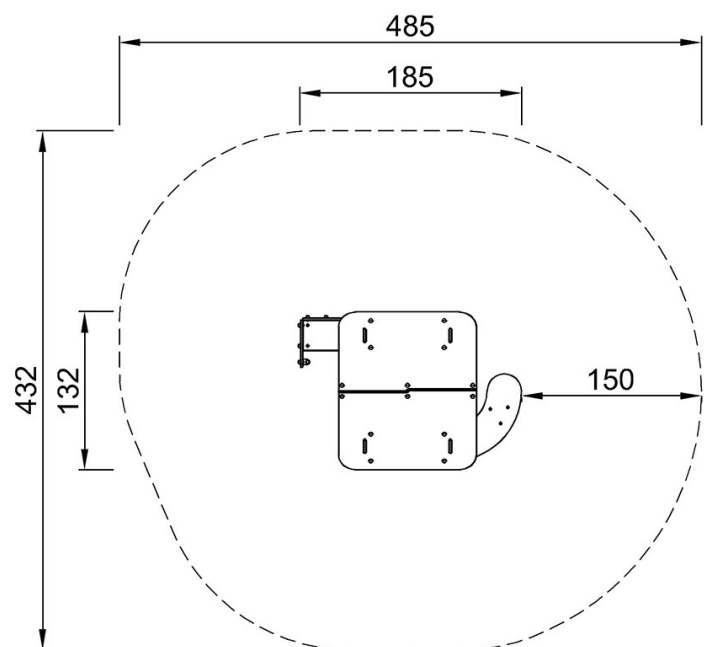
Publication date: 30. October 2023

By Bureau Veritas HSE
www.bureauveritas.dk
+45 7731 1000



* Max fallhöjd | ** Totalhöjd | *** Säkerhetsyta

* Max fallhöjd | ** Totalhöjd



[Klicka för att se TOP VIEW](#)

[Klicka för att se SIDE VIEW](#)