

Tornikiipeily 11

NRO2002

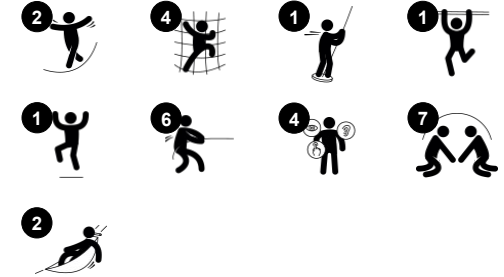
KOMPANI
Let's play



Tuotenumero NRO2002-1001

Tuotetiedot

Mitat PxLxK	589x300x400 cm
Ikäryhmä	6+
Leikkikapasiteetti	13
Väri vaihtoehdot	



Tämä väline tarjoaa vauhtia, jännitystä ja liikettä, mutta myös rauhallisen paikan kavereiden kanssa hengailuun. Tornin ja katollinen torni yhdistyvät toisiinsa sillalla. Kaiteet tarjoavat haastavan alastuloreitin. Useat erilaiset kiipeilyhaasteet saavat kiipeilyn rytmiin vaihtelua, ja harjoittavat myös tasapaino- ja koordinaatiotaitoja. Tuote on

mahdollista saada pyydetessä FSC®-sertifioidusta (FSC® C004450) Robinia-puusta.

Tornikiipeily 11

NRO2002



Köysitikkaat

Fyysinen: tikkaiden kiipeäminen tukee ristikkäiskoordinaatiota. Lisäksi se kehittää jalkojen ja käsivarsien lihaksia. **Sosiaalis-emotionaalinen:** paikka kohtaamisille, tauoille ja seurustelulle.



Kiipeilyverkko

Fyysinen: kalteva verkko tukee kehon ylöspäin suuntautuvaa kiipeämisliikettä. Verkko tukee kehon ristikoordinaatiota, joka vaikuttaa aivojen oikean ja vasemman puolen koordinaatioon, joka on olennaista muiden taitojen, kuten lukutaidon, kannalta. Verkon epäsymmetria haastaa lapset kiipeämään.



Tikkaat köydellä

Fyysinen: ristikkäiskoordinaatio ja silmien ja käsien välinen koordinaatio kehittyvät, kun lapset nousevat tikkaille. Kiipeily tukee myös jalkojen ja käsivarsien lihaksia. **Sosiaalis-emotionaalinen:** vuorottelun ja yhteistyön opettelu



V-verkkosilta

Fyysinen: tasapainottaminen palkin yli kehittää vestibulaarista järjestelmää sekä ristikkäiskoordinaatiota. **Sosiaalis-emotionaalinen:** toisten lasten ohittaminen vaatii yhteistyötä ja opettaa lapsille vuorottelua.



Kaideliuku

Fyysinen: alastulo kehittää koordinaatiota sekä käsivarsia ja sydänlihaksia. Laskeutuminen vahvistaa luun tiheyttä, joka rakentuu varhaislapsuudessa. **Sosiaalis-emotionaalinen:** vuorottelu ja riskinotto

Tornikiipeily 11

NRO2002



Kaikki KOMPANin Organic Robinia -tuotteet on valmistettu kestävästi kasvatetusta eurooppalaisesta robiniapuusta. Tuotteet voidaan pyydetessä toimittaa sataprosenttisesti FSC® Certified (FSC® C004450).



Tuote/toiminnot on esiasennettu tehtaalla kaikkien turvallisuusvaatimusten huomioimiseksi.



Köydet on valmistettu UV-stabiloiduista polyesteriköysisäikeistä. Polyesteriköysi on sisältä vahvistettu teräsvaijerilla, sekä valmistettu +95-prosenttisesti kulutuksen jälkeisistä materiaaleista. Polyesteripinta sulatetaan induktiivisesti jokaiselle säikeelle erinomaisen kulumisen kestävyuden saavuttamiseksi.



Leikkivälineisiin käytetään korkealaatuista ruostumatonta terästä. Valmistuksen jälkeen teräs puhdistetaan peittaamalla sileän ja puhtaan liukumispinnan aikaansaamiseksi.



Robiniapuu voidaan toimittaa käsittelemättömänä tai maalattuna puun kultaisen värin säilyttävällä läpikuultavan ruskealla maalilla.

Tuotenumero NRO2002-1001

Asennustiedot

Putoamiskorkeus enintään	200 cm
Turva-alue	39,6 m ²
Asennusaika	18,0
Kaivanto	2,05 m ³
Betonivalu	0,46 m ³
Perustuksen syvyys (vakio)	100 cm
Lähetysten paino	959 kg
Ankkurointivaihtoehdot	Syväper. ✓

Takuutiedot

Robiniapuu	15 vuotta
Köydet & verkot	10 vuotta
Takuuseen kuuluvat varaosat	10 vuotta
Ruostumattomat teräsosat	Elinikäinen
Ruostumattomat teräsosat	Elinikäinen



Kestävän kehityksen data

NRO2002



Tuotevaihe A1–A3

Hiilidioksi
dipäästöt
yhteensä

kg CO₂e

Hiilidioksi
dipäästöt
kiloa
kohden

kg CO₂e/kg

Kierrätys
materiaalit

%

NRO2002-1001

425,11

0,55

5,35

Näihin tekijöihin sovellettavana yleiskehityksenä käytetään Environmental Product Declaration -ympäristötuoteselostetta (EPD), jossa määritetään "ympäristötiedot tuotteen elinkaaren ajalta ja joka mahdollistaa samaan tehtävään tarkoitettujen tuotteiden keskinäisen vertailun" (ISO, 2006). Tämä seuraa elinkaariarviointimenetelmän (Life Cycle Assessment, LCA) rakennetta ja soveltaa sitä koko tuotevaiheeseen raaka-aineen hankinnasta tuotteen valmistukseen (A1–A3).

KOMPAN
Let's play

Kompan A/S

C.F. Tietgens Boulevard 32C
DK-5220 Odense SØ
Denmark

Validation of CO₂
calculation method
BUREAU VERITAS
HSE Denmark A/S



Verification of CO₂ calculation of: Nature play



Data version no. 2023-10-05

The CO₂ calculation and data are in compliance with the principles of a carbon footprint impact according to the GHG protocol (Greenhouse Gas Protocol), Scope 3, cradle to gate related to all individual components in the product category: "Nature play" represented by item no.: NRO409-0621.

(Scope 3 emissions include emission sources in the upstream and downstream value chain).

Date: 30. October 2023 | Valid until: 30. October 2025

Verified by:

Julie Marie Vejsgaard Larsen, LCA & EPD Consultant

Verification based on report: Validation of CO₂ calculation of 9 categories of Kompan product line, version 1.0, prepared by: Bureau Veritas HSE, Denmark: Julie M. V. Larsen.

Publication date: 30. October 2023

By Bureau Veritas HSE
www.bureauveritas.dk
+45 7731 1000

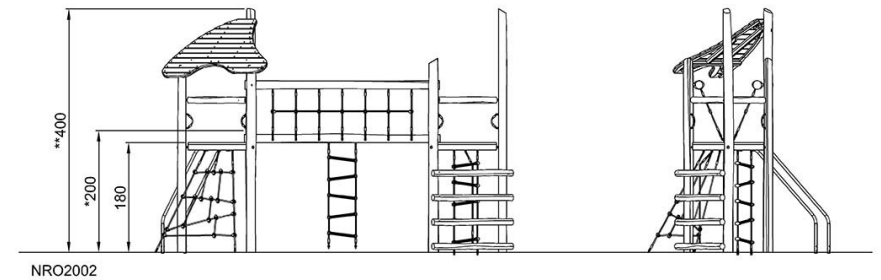
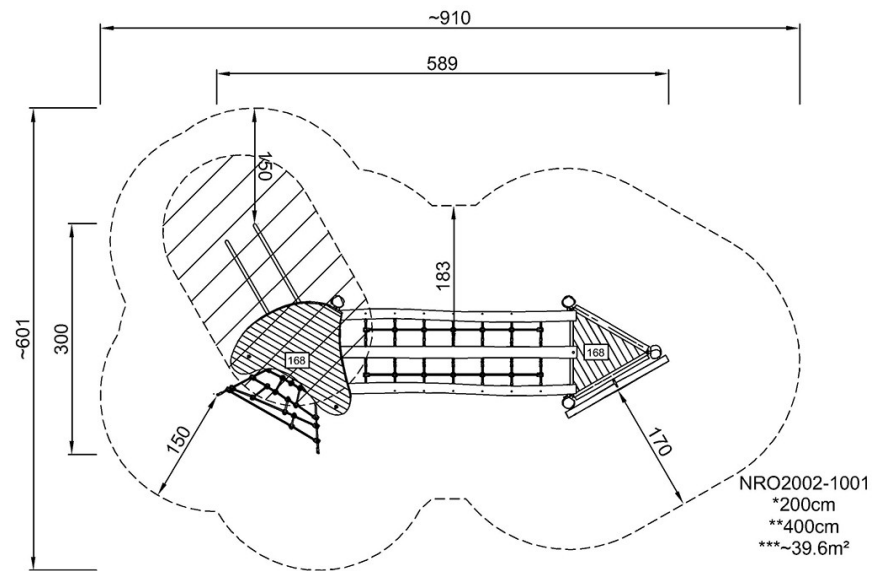


Tornikiipeily 11

NRO2002

Putoamiskorkeus enint. | Kokonaiskorkeus | Turva-alue

Putoamiskorkeus enint. | Kokonaiskorkeus



[Klikkaa nähdäksesi NÄKYMÄ YLHÄÄLTÄ](#)

[Klikkaa nähdäksesi NÄKYMÄ SIVULTA](#)