

# Locomotiva

M525

**KOMPANI**  
Let's play

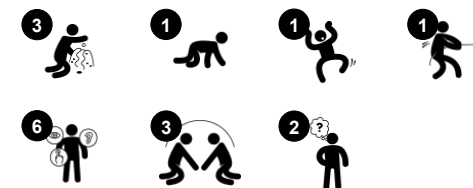


Nella cabina del macchinista vi è una panca e numerosi strumenti di manovra, con i quali si mantiene la locomotiva in linea. Davanti si trova la caldaia, un'avvincente caverna con numerosi ingressi. All'esterno, dietro il fumaiolo, infine, si trova un ambiente di gioco con due posti a sedere.

Codice articolo M52570-3417P

## Informazioni generali prodotto

Dimensioni (LxLxA)	288x123x165 cm
Età d'uso	6m+
Capacità di gioco	8
Opzioni colori	



# Locomotiva

M525



## Tema

**Cognitivo:** suggerisce un tema e supporta il gioco drammatico, che stimola le lingue e le capacità di comunicazione.



## Panchina

**Socio-emotivo:** riunirsi, cooperare o prendersi una pausa dal gioco: tutte abilità che allenano la socialità.



## Sfera di gioco

**Socio-emotivo:** possono essere riprodotti da entrambi i lati, incoraggiando la cooperazione.

**Cognitivo:** comprensione di causa ed effetto.

**Creativo:** lasciare un segno e collocare le sfere in posizioni diverse.



## Foro di passaggio

**Fisico:** il foro permette di arrampicarsi e strisciare, sviluppando la coordinazione trasversale, la propriocizione e la consapevolezza spaziale. **Socio-emotivo:** cooperazione e fare a turno quando ci si incrocia. **Cognitivo:** capire lo spazio, la forma e le misure per vedere se il corpo può passare attraverso il foro.



## Ruota girevole

**Cognitivo:** the manipulative item stimulates cause and effect understanding.

# Locomotiva

M525



Tutti le piattaforme sono realizzate in laminato HPL ad alta pressione con uno spessore di 17,8 mm e una struttura superficiale antiscivolo secondo EN 438-6. KOMPAN HPL ha un'elevata resistenza all'usura per garantire una lunga durata in tutti i climi.



Le margherite girevoli sono realizzate in HDPE EcoCore™ da 19 mm che è un materiale altamente resistente ed ecologico, che non è solo riciclabile dopo l'uso, ma è anche costituito da un nucleo prodotto con materiale riciclato al 100%.



Le superfici in acciaio sono zincate a caldo all'interno e all'esterno con zinco senza piombo. La zincatura ha un'eccellente resistenza alla corrosione in ambienti esterni e richiede una bassa manutenzione.



Le attività di gioco come le sfere di gioco sono realizzate in nylon stabilizzato agli UV di alta qualità (PA6) stampato ad iniezione. Il nylon ha una buona resistenza all'usura e agli urti.



KOMPAN GreenLine versions are designed with ultimate environmentally friendly materials with lowest possible CO2e emission factor such as EcoCore™ panels of +95% post consumer recycled ocean waste.

Codice articolo M52570-3417P

## Informazione installazione

Max. altezza di caduta	28 cm
Superficie di sicurezza	21,8 m <sup>2</sup>
Tempo d'installazione totale	10,3
Volume di scavo	0,44 m <sup>3</sup>
Volume di calcestruzzo	0,00 m <sup>3</sup>
Profondità di base (standard)	60 cm
Peso della spedizione	379 kg
Opzioni ancoraggio	Interrato ✓ Superficie ✓

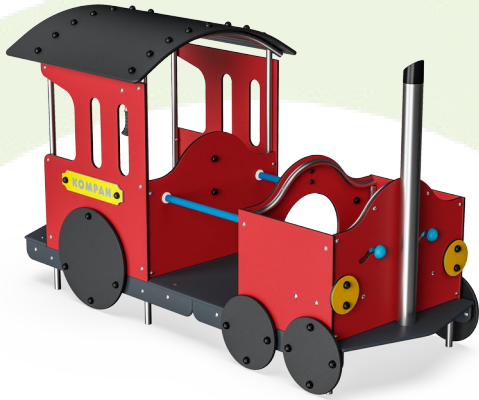
## Garanzie

EcoCore	Garanzia a vita
Acciaio zincato	Garanzia a vita
Pedana HPL	15 anni
Parti mobili	2 anni
Garanzia pezzi di ricambio	10 anni



# Sustainability Data

M525



<b>Cradle to Gate A1-A3</b>	<b>Total CO<sub>2</sub> emission</b>	<b>CO<sub>2</sub>e/kg</b>	<b>Recycled materials</b>
	kg CO <sub>2</sub> e	kg CO <sub>2</sub> e/kg	%
<b>M52570-3417P</b>	458,01	1,66	56,21

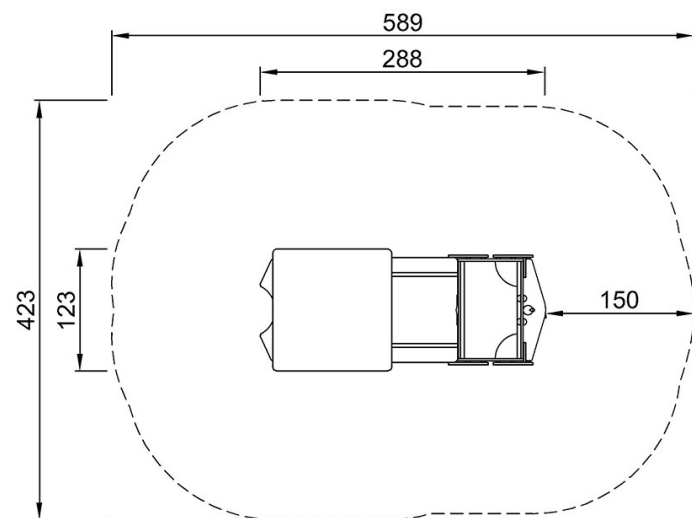
The overall framework applied for these factors is the Environmental Product Declaration (EPD), which quantifies "environmental information on the life cycle of a product and enable comparisons between products fulfilling the same function" (ISO, 2006). This follows the structure and applies a Life-Cycle Assessment approach to the entire Product stage from raw material through manufacturing (A1-A3))

# Locomotiva

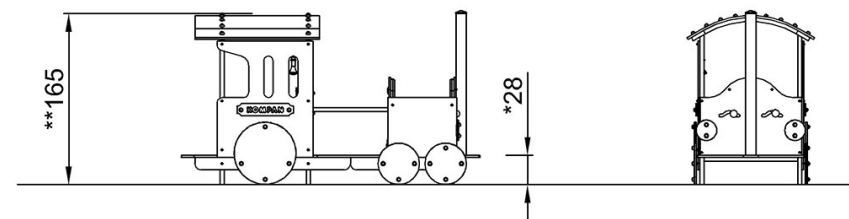
M525

Altezza di caduta massima | Altezza totale | Superficie di sicurezza

Altezza di caduta massima | Altezza totale



M52573  
\*28cm  
\*\*165cm  
\*\*\*21.8m<sup>2</sup>



M52573

[Fai clic per visualizzare il rapporto VISTA SUPERIORE](#)

[Fai clic per visualizzare il rapporto VISTA LATERALE](#)