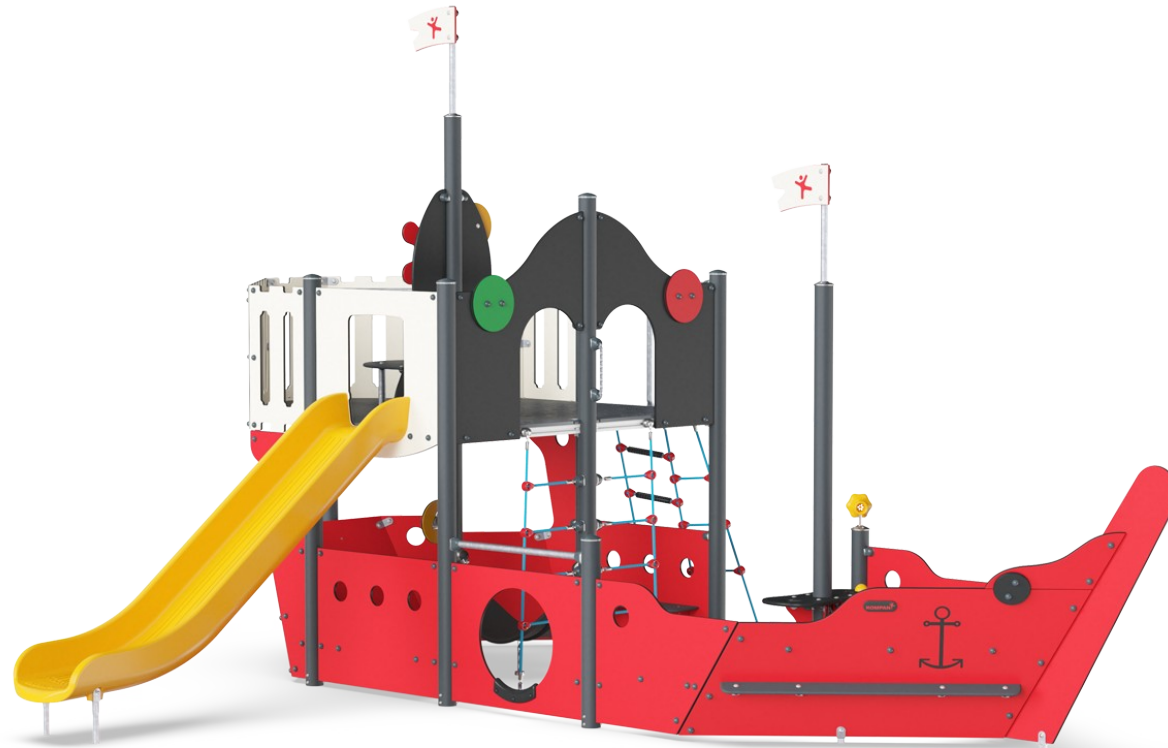


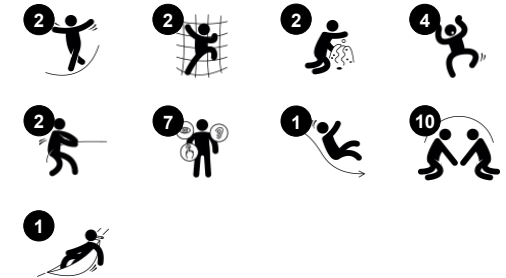
# Le Chalutier

PCM103221

**KOMPAN**  
Let's play



Référence PCM103221-0901	
<b>Informations générales</b>	
Dimensions LxPxH	646x508x382 cm
Age minimum	2+
Capacité idéale (utilisateurs)	24
Options de couleurs	



Le bateau pirate KOMPAN inspire et attire le jeu chez les enfants d'aujourd'hui comme chez ceux d'hier. Les couleurs claires, les formes rondes et le thème fort motivent le jeu dramatique, encore et encore, année après année. L'unité constitue un véritable terrain de jeu avec ses diverses activités ludiques. L'espace ouvert derrière la quille comporte des

bancs pour la socialisation. Il en va de même pour la cabine située sous le pont, qui permet de se balancer doucement, d'acquérir le sens de l'équilibre et de l'espace et d'apprendre à tourner en rond. Un filet d'embarquement mène au pont, de même qu'un escalier accessible. Les utilisateurs de toutes capacités peuvent participer au jeu, grâce à la conception ouverte

et transparente. Les nombreuses activités sensorielles et mobiles ajoutent au jeu dramatique, stimulant ainsi les compétences linguistiques et de communication. Le toboggan en plus d'être amusant, stimule le sens de l'équilibre et remue l'estomac

# Le Chalutier

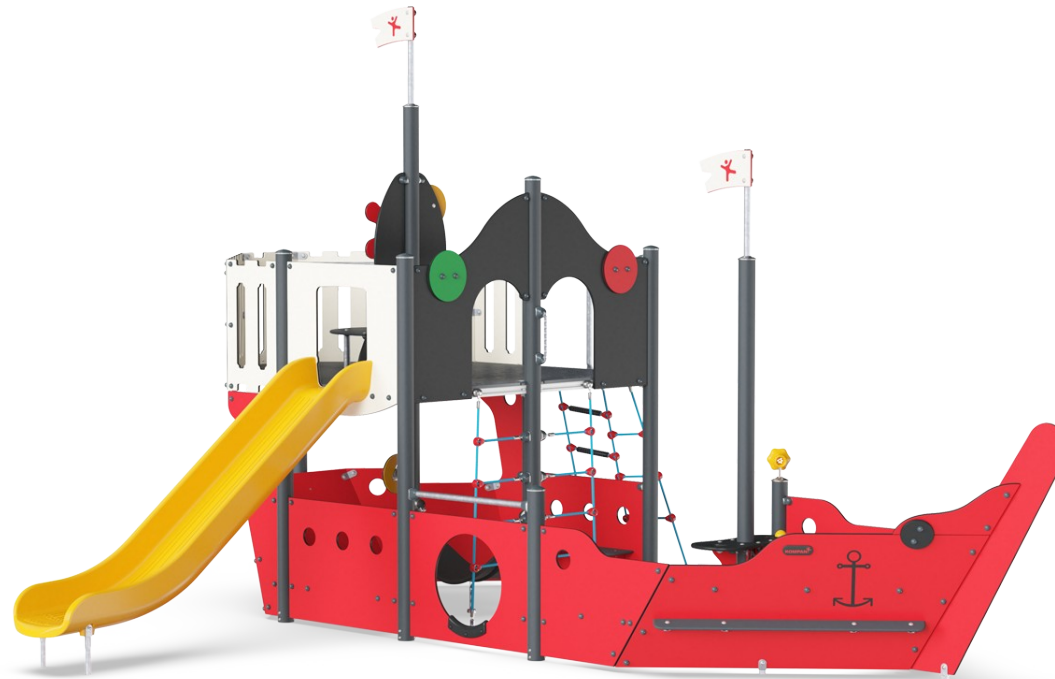
PCM103221

**KOMPANI**  
Let's play



## Mégaphone

**Socio-émotionnel:** incite la communication et la capacité à prendre son tour. **Cognitive:** la distorsion du son engendre curiosité & compréhension de la relation de cause à effet.



## Échelle de corde

**Physique:** l'escalade favorise la coordination & entraîne les muscles des jambes / bras.



## Espace ouvert à l'avant

**Socio-émotionnel:** le banc est un espace idéal pour se rencontrer et échanger.



## Trou de passage

**Physique:** le trou permet de ramper, ce qui développe la coordination et la conscience spatiale. **Socio-émotionnel:** coopération et patience sont stimulées. **Cognitive:** permet la compréhension de l'espace & des formes.



## Hamac

**Physique:** coordination & équilibre lors du balancement. **Socio-émotionnel:** pousser doucement les amis d'avant en arrière, attendre son tour. **Cognitive:** compréhension de la relation de cause à effet.



## Glisser

**Physique:** développe la conscience de l'espace & de l'équilibre. Les muscles du tronc sont entraînés lors de la descente en position verticale. **Socio-émotionnel:** l'empathie est encouragée en attendant son tour. **Cognitive:** développement de la compréhension de l'espace, de la vitesse & des distances en glissant.

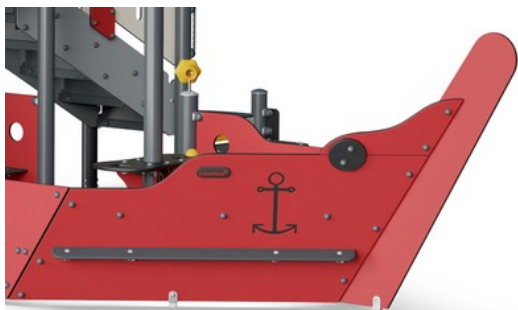


## Roue tournante

**Socio-émotionnel:** développe le tour de rôle, la communication et la coopération. **Cognitive:** l'objet de manipulation stimule la compréhension de cause à effet, la pensée logique et la communication. **Créative:** Le fait de travailler avec des objets mobiles qui peuvent laisser des traces favorise la créativité de l'enfant.

# Le Chalutier

PCM103221



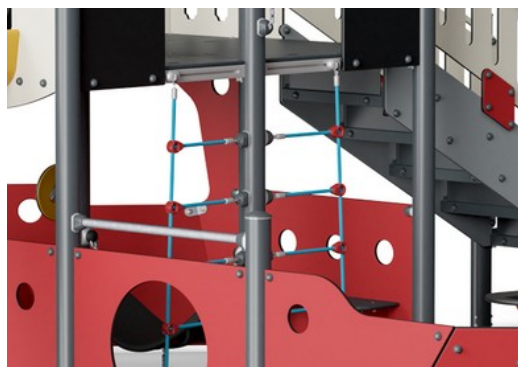
Panneaux de 19 mm EcoCore™, matériau hautement durable et respectueux de l'environnement, qui est non seulement recyclable après utilisation, mais se compose également d'un noyau fabriqué à partir de matériaux post-consommation recyclés à 100 % à partir de déchets d'emballages alimentaires.



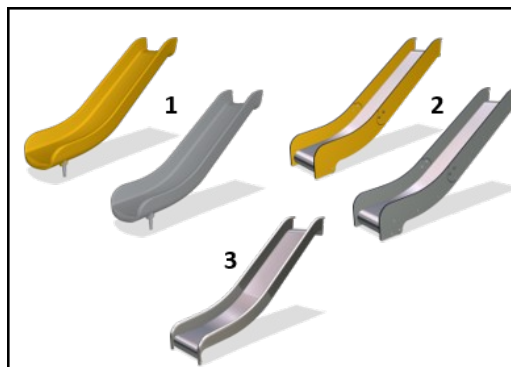
Tous les ponts sont soutenus par des profilés en aluminium de conception unique, à faible teneur en carbone avec plusieurs options de fixation. Les ponts moulés de couleur grise sont constitués à 75 % de polypropylène, provenant de déchets océaniques post-consommation, avec un motif et une surface texturés antidérapants.



Les surfaces en acier sont galvanisées à chaud sur les faces intérieures et extérieures avec du zinc sans plomb. La galvanisation présente une excellente résistance à la corrosion en milieu extérieur et ne nécessite aucun entretien.



Les cordes sont constituées de torons PES (Polyéthersulfone) stabilisés aux UV avec un renfort interne en acier. L'emballage en polyester est fondu par induction sur chaque brin pour obtenir une excellente résistance à l'usure et à la déchirure.



Les toboggans sont disponibles en trois matériaux différents : toboggans en polyéthylène (PE) moulé, EcoCore™ sur parois et glissière en acier inoxydable ép.=2 mm. Acier inoxydable plein AISI304 ép.=2 mm.



Le bateau pirate est disponible en trois combinaisons de couleurs différentes. La couleur rouge classique, bleu océan ou vert nature. Visitez [kompan.fr](http://kompan.fr) pour plus d'informations.

Référence PCM103221-0901

## Installation

Hauteur de Chute Max.	148 cm
Zone de sécurité	49,4 m <sup>2</sup>
Temps total d'installation	29,4
Volume d'excavation	1,17 m <sup>3</sup>
Volume de béton	0,04 m <sup>3</sup>
Profondeur ancrage	90 cm
Poids d'expédition	957 kg
Options d'ancrage	A enterrer ✓ A cheviller ✓

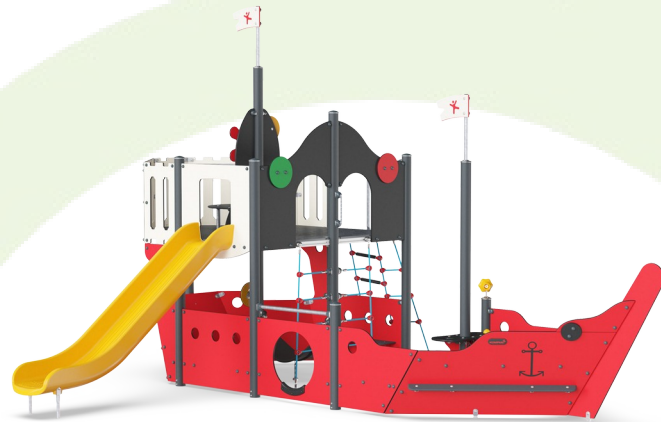
## Garantie

EcoCore HDPE	Garanti à vie
Poteau	10 ans
Ponts PP	10 ans
Cordes et filets	10 ans
Dispo pièces après arrêt fab.	10 ans



# Données sur le développement durable

PCM103221



Cradle to Gate A1-A3	Émissions totales de CO <sub>2</sub>	CO <sub>2</sub> e/kg	Matériaux recyclés
	kg CO <sub>2</sub> e	kg CO <sub>2</sub> e/kg	%
<b>PCM103221-0901</b>	1.482,91	2,13	57,10

Le cadre général appliqué est la Déclaration Environnementale Produit (DEP), qui quantifie « les informations environnementales sur le cycle de vie d'un produit et permet des comparaisons entre produits remplissant la même fonction » (ISO, 2006). Cela suit la structure et applique une approche d'évaluation du cycle de vie à l'ensemble de l'étape du produit, de la matière première à la fabrication (A1-A3))

**Kompan A/S**  
C.F. Tietgens Boulevard 32C  
DK-5220 Odense SØ  
Denmark



## Verification of CO<sub>2</sub> calculation of: Play systems



Data version no. 2023-10-05

The CO<sub>2</sub> calculation and data are in compliance with the principles of a carbon footprint impact according to the GHG protocol (Greenhouse Gas Protocol), Scope 3, cradle to gate related to all individual components in the product category: "Play systems" represented by item no.: PCM200321-0950.

(Scope 3 emissions include emission sources in the upstream and downstream value chain).

**Date: 30. October 2023 | Valid until: 30. October 2025**

Verified by:

Julie Marie Vejsgaard Larsen, LCA & EPD Consultant

Verification based on report: Validation of CO<sub>2</sub> calculation of 9 categories of Kompan product line, version 1.0, prepared by: Bureau Veritas HSE, Denmark: Julie M. V. Larsen.

**Publication date: 30. October 2023**

By Bureau Veritas HSE  
www.bureauveritas.dk  
+45 7731 1000

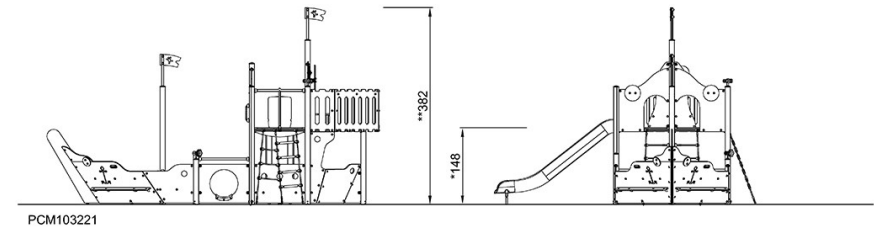
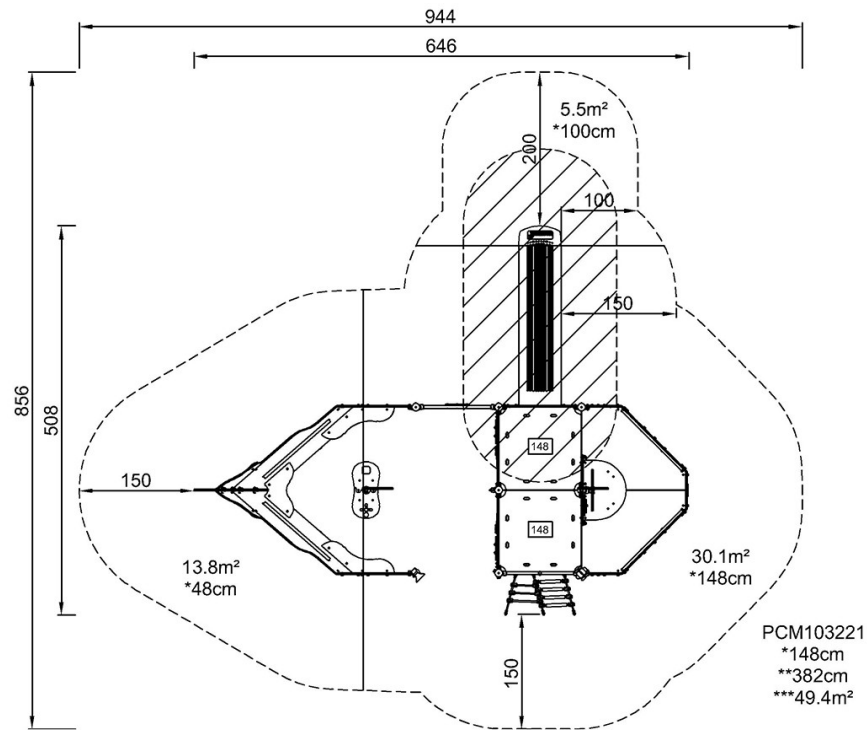


# Le Chalutier

PCM103221

\* Hauteur de chute maximale | \*\* Hauteur totale | \*\*\* Zone de sécurité

\* Hauteur de chute maximale | \*\* Hauteur totale



[Cliquez pour voir le rapport VUE DE DESSUS](#)

[Cliquez pour voir le rapport VUE LATÉRALE](#)