

# Klein Hühnerküken's Stall

NRO417

**KOMPAN**  
Let's play



Klein Hühnerküken's Stall ist ein engmaschiges, aktivitätsreiches, ebenerdig begehbare Spielgerät, das eine Fülle von Spielmöglichkeiten zum Thema Haus bietet, die Kleinkinder immer wieder anziehen und begeistern werden. Reichhaltige taktile Merkmale erhöhen den Spielwert erheblich und unterstützen das aufkommende Themenspiel der Kleinkinder. Der Maßstab des Häuschens ist perfekt für Kleinkinder geformt. Der Tresen trägt dazu bei, dass das Haus sowohl von innen als auch von außen bespielbar ist. Die

zweiseitige Spielplatte mit gelben Schaufeln, die in einer Rille verlaufen, regt zum Spielen an, was die Denkhilfe und das logische Denkvermögen fördert. Das Fenster mit Vorhang lädt zum sozialen Miteinander von drinnen und draußen ein, fördert die Fähigkeit, sich abzuwechseln und zu kooperieren und lädt nicht zuletzt zu Guck-Guck-Spielen ein, die das Verständnis der Objektpermanenz unterstützen: dass Dinge nicht aufhören zu existieren, wenn sie außer Sichtweite sind. Das Themenspiel unterstützt die sprachlichen

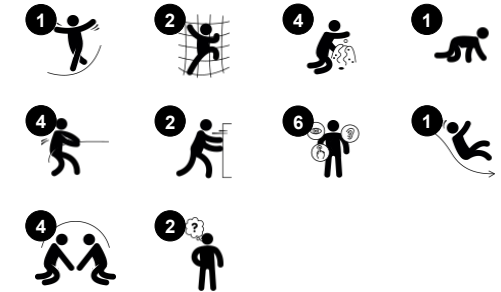
Fähigkeiten und diese Einheit fördert die ersten Versuche dahingehend mit ihren vielen Details und lustigen Ecken. Ein Spielkreislauf aus Einstiegsplattform und Rutschenöffnung lädt zu spannenden Rutschpartien ein. Die schräge Kletterwand auf der anderen Seite sorgt für einen abwechslungsreichen Zugang und fördert die Kreuzkoordination, die in diesem Alter sowohl für die körperliche als auch für die kognitive Entwicklung wichtig ist.



Änderungen und Irrtümer vorbehalten.



Produktnummer NRO417-1021	
<b>Allgemeine Produktinformation</b>	
Maße L x B x H	294x413x281 cm
Empfohlenes Alter	1+
Spielkapazität (Nutzer)	12
Farbauswahl	



# Klein Hühnerküchens Stall

NRO417



## Kletterwand

**Physisch:** fördert die Kreuzkoordination und die Kraft der Beine, Arme und Hände. **Sozial-Emotional:** die Neigung gibt beim Klettern ein sicheres Gefühl, insbesondere bei jüngeren Kindern.



## Rutsche

**Physisch:** rutschen fördert das räumliche Bewusstsein und den Gleichgewichtssinn. Ausserdem wird die Rumpfmuskulatur trainiert, wenn man aufrecht sitzt und hinunterrutscht. **Sozial-Emotional:** die Kinder entwickeln ihre Empathie durch Abwechseln mit anderen. **Kognitiv:** kleine Kinder entwickeln ihr Verständnis für Raum, Geschwindigkeit und Entfernungen, wenn sie schnell hinuntergleiten.



## Beistelltisch

**Sozial-Emotional:** ein guter Ort der Begegnung und eine Möglichkeit um Raum zu schaffen. Gemeinsame Nutzung und Zusammenarbeit von beiden Seiten schaffen ein soziales Szenario, das Kommunikation und Kooperation fördert.



## Sandschaufel-Spieltafel

**Physisch:** hand-Augen-Koordination und Drück-/Zieh-Bewegungen. **Sozial-Emotional:** lädt zur Interaktion zwischen den beiden Seiten und ausserdem zum kooperativen Spiel mit anderen ein. **Kognitiv:** logisches Denken: Verständnis für Ursache und Wirkung, wenn Schaufeln in Rillen laufen oder Materialien von Schaufel zu Schaufel verschoben werden. **Kreativ:** das Verschieben von Schaufeln führt dazu, dass sich neue Positionen ergeben.



## Fenster mit Vorhängen

**Physisch:** Die taktile Stimulation unterstützt die sensorischen Fähigkeiten, wenn Kinder die Eigenschaften der Materialien erkunden. **Sozial-Emotional:** Die soziale Interaktion zwischen drinnen und draussen, fördert das sich Abwechseln und die Kooperation. **Kognitiv:** Hilft beim Spielen von beispielsweise "Guck-Guck" die Objektpermanenz zu verstehen. Unterstützt das Rollenspiel und fördert die Sprachkenntnisse. **Kreativ:** es kann eine Spur hinterlassen werden, indem die Vorhänge verschoben werden.



## Unterstützende Handgriffe

**Physisch:** der Griff bietet guten Halt für unsichere Kletterer. Das Hochziehen trainiert die Oberkörpermuskulatur. **Sozial-Emotional:** fördert körperliche Fähigkeiten, um alleine und sicher einzutreten und verbessert so das Spielen für alle.

# Klein Hühnerküchens Stall

NRO417



Alle Organic Robinia Produkte von KOMPAN werden aus nachhaltigem und europäischen Robinienholz gefertigt. Auf Nachfrage auch als FSC® Certified (FSC® C004450) Robinienholz verfügbar.



Die Produkte werden vormontiert vom Hersteller geliefert, um sicherzustellen, dass alle Sicherheitsanforderungen erfüllt werden.



Die wasserbasierte Farbe für die Komponenten ist umweltfreundlich und UV-beständig. Die Farbe entspricht der DIN EN 71-3.



Wände aus 19 mm EcoCore™. EcoCore™ ist ein äusserst langlebiges, ressourcenschonendes Material, das nicht nur nach Gebrauch recycelbar ist, sondern auch aus Material besteht, das zu +95 % aus recyceltem Post-Consumer-Material aus Lebensmittelverpackungsabfällen hergestellt wird.



Für alle Produkte gibt es vielseitige Verankerungsoptionen: Oberflächenmontage mit Stahlverankerung zum Aufdübeln. Tiefenverankerung mit Holz- oder Stahlverankerung.



Für das Robinienholz stehen verschiedene Optionen zur Holzbehandlung zur Verfügung: Unbehandeltes Robinienholz. Mit einem speziellen Farbpigment, das für den Erhalt der Holzfarbe sorgt. Einzelteile in gefärbter Ausführung.

Produktnummer NRO417-1021

## Montage-Information

Max. freie Fallhöhe	100 cm
Fläche des Fallraums	30,2 m <sup>2</sup>
Gesamt-Montagezeit	20,6
Erforderlicher Erdaushub	1,63 m <sup>3</sup>
Betonbedarf	0,00 m <sup>3</sup>
Fundamenttiefe (Standard)	100 cm
Versandgewicht	897 kg
Verankerungsoptionen	TV ✓ OFM ✓

## Garantie-Information

EcoCore HDPE	Lebenslang
Verzinkter Stahl	Lebenslang
Robinienholz	15 Jahre
Ersatzteilgarantie	10 Jahre
Edelstahl-Bestandteile	Lebenslang



# Umweltdaten

NRO417



Von der Wiege bis zum Werkstor („cradle to gate“) (A1–A3)

CO<sub>2</sub>-Emissionen gesamt  
CO<sub>2</sub>e pro kg  
Recycelte Materialien

kg CO<sub>2</sub>e  
kg CO<sub>2</sub>e pro kg  
%

NRO417-1021	201,96	0,28	4,04
-------------	--------	------	------

Den allgemeinen Rahmen für diese Faktoren bilden die Umweltproduktdeklarationen (EPDs). Mithilfe dieser Grundregeln können die Umweltinformationen über den Lebenszyklus eines Produkts hinweg quantifiziert und Vergleiche zwischen Produkten, die dieselbe Funktion erfüllen, angestellt werden (vgl. ISO, 2006). Diese Struktur wird hier befolgt. Der Ansatz zur Lebenszyklusbewertung wird dabei auf die gesamte Herstellungsphase – vom Rohstoff bis zur Herstellung (A1–A3) – angewendet.

## Kompan A/S

C.F. Tietgens Boulevard 32C  
DK-5220 Odense SØ  
Denmark



## Verification of CO<sub>2</sub> calculation of: Nature play



Data version no. 2023-10-05

The CO<sub>2</sub> calculation and data are in compliance with the principles of a carbon footprint impact according to the GHG protocol (Greenhouse Gas Protocol), Scope 3, cradle to gate related to all individual components in the product category: "Nature play" represented by item no.: NRO409-0621.

(Scope 3 emissions include emission sources in the upstream and downstream value chain).

Date: 30. October 2023 | Valid until: 30. October 2025

Verified by:

Julie Marie Vejsgaard Larsen, LCA & EPD Consultant

Verification based on report: Validation of CO<sub>2</sub> calculation of 9 categories of Kompan product line, version 1.0, prepared by: Bureau Veritas HSE, Denmark: Julie M. V. Larsen.

Publication date: 30. October 2023



By Bureau Veritas HSE  
www.bureauveritas.dk  
+45 7731 1000

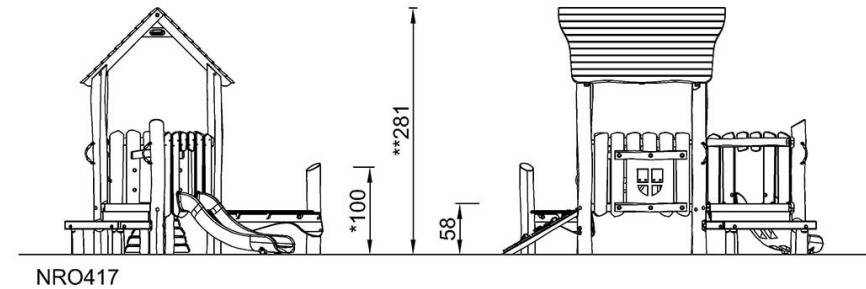
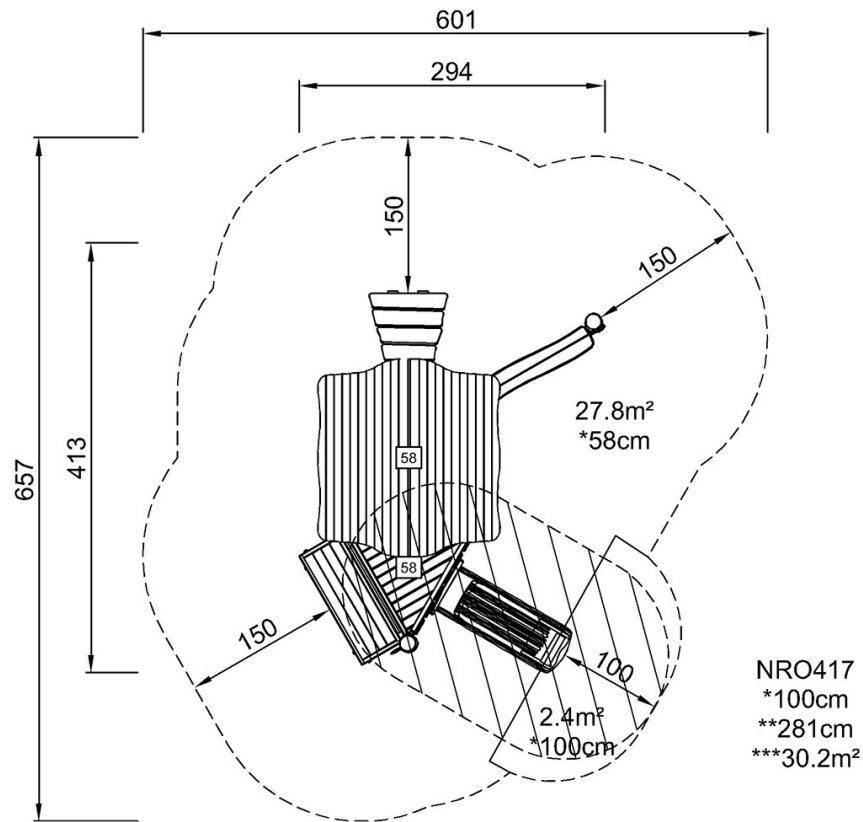


# Klein Hühnerküchens Stall

NRO417

\* Max freie Fallhöhe | \*\* Gesamthöhe | \*\*\* Fläche des Fallraums

\* Max freie Fallhöhe | \*\* Gesamthöhe



[Klicken Sie hier, um die DRAUFSICHT anzuzeigen](#)

[Klicken Sie hier, um die SEITENANSICHT anzuzeigen](#)