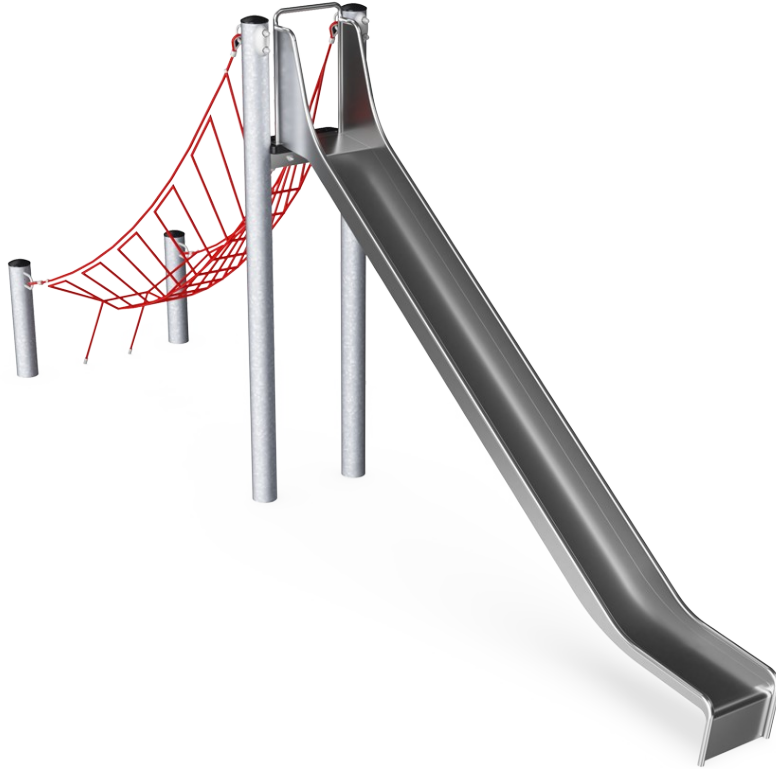


# Liukumäki köysiverkkosillalla, 2,4 m

COR66920

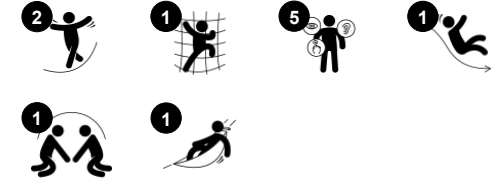
**KOMPANI**  
Let's play



Tuotenumero COR669201-1101

## Tuotetiedot

Mitat PxLxK	739x152x320 cm
Ikäryhmä	5+
Leikkikapasiteetti	4
Värvaihtoehdot	



Liukumäen alkupäähän päästään huojuvaa köysiverkkosiltaa pitkin, joten jo matkalla tarvitaan tasapainoilua.

# Liukumäki köysiverkkosillalla, 2,4 m

COR66920

**KOMPANI**  
Let's play



## Liukumäki

**Fyysinen:** laskeminen kehittää paikkatietoisuutta ja tasapainoa. Lisäksi ydinlihaksia harjoitetaan, kun alas liukuessa istutaan pystyasennossa. **Sosiaalis-emotionaalinen:** vuorottelu stimuloi empatiaa.



## Heiluva silta

**Fyysinen:** tasapaino ja ristikkäiskoordinaatio. Tärkeitä taitoja esim. paikallaan istumiseen. **Sosiaalis-emotionaalinen:** vuorottelu ja toisten auttaminen ylös kiivetessä.

# Liukumäki köysiverkkosillalla, 2,4 m

COR66920

**KOMPAN**  
Let's play



Köydet ovat UV-stabiloituja PES-köysisäikeitä, joissa on teräsvaijerivahvike. Polyesterinyöri on valmistettu +95-prosenttisesti kulutuksen jälkeisistä materiaaleista, ja se sulatetaan jokaiseen yksittäiseen säikeeseen. Köydet ovat kulutuksen ja ilkivallan kestäviä, ja ne voidaan tarvittaessa vaihtaa paikan päällä.



Corocordin S-kiinnikkeitä käytetään Corocord-tuotteiden yleiskiinnikkeinä. Ruostumattomasta teräksestä valmistetut, 8 millimetrin paksuiset pyöreäreunaiset tangot puristetaan köysien ympärille hydraulisella erikoispuristimella, mikä tekee niistä erinomaisia kiinnikkeitä. Ne ovat turvallisia, vahvoja ja ilkivaltaa kestäviä ja sallivat samalla köysirakenteiden tyyppillisen liikkeen.



Teräsrakenteiden sisäpuoli on kuumasinkitty ja ulkopuoli on lyijytöntä sinkkiä. Sinkitys takaa erinomaisen korroosionkestävyyden ulkoympäristössä ja vähentää huollon tarvetta.



Ruostumattomasta teräksestä valmistetut osat on tehty korkealaatuisesta materiaalista maailmanlaajuisten leikkipuistojen koskevien standardien mukaisesti. Teräksen pinta lasipuhalletaan valmistuksen jälkeen sileän liukumispinnan aikaansaamiseksi.



KOMPANin varianttitiimi tarjoaa köysille seitsemän eri väri vaihtoehtoa ratkaisuihin räätälöimiseksi. Tarjolla on laaja väri valikoima aina tyylikkäästä ja ilmaisuvoimaisesta mustasta sekä luonnollisesta ja hillitystä hiekasta erilaisiin houkutteleviin ja katseen vangitseviin huomioväriin.

Tuotenumero COR669201-1101

## Asennustiedot

Putoamiskorkeus enintään	250 cm
Turva-alue	43,6 m <sup>2</sup>
Asennusaika	9,5
Kaivanto	4,63 m <sup>3</sup>
Betonivalu	2,95 m <sup>3</sup>
Perustuksen syvyys (vakio)	110 cm
Lähtöksen paino	575 kg
Ankkurointivaihtoehdot	Syväper. ✓

## Takuutiedot

Corocord-köysi	10 vuotta
Sinkitty teräs	Elinikäinen
S-kiinnikkeet	10 vuotta
Takuuseen kuuluvat varaosat	10 vuotta



# Kestävän kehityksen data

COR66920



Tuotevaihe A1–A3	Hiilidioksi dipäästöt yhteensä	Hiilidioksi dipäästöt kiloa kohden	Kierrätys materiaalit
	kg CO <sub>2</sub> e	kg CO <sub>2</sub> e/kg	%
<b>COR669201-1101</b>	1.092,76	2,91	54,42

Näihin tekijöihin sovellettavana yleiskehityksenä käytetään Environmental Product Declaration -ympäristötuoteselostetta (EPD), jossa määritetään "ympäristötiedot tuotteen elinkaaren ajalta ja joka mahdollistaa samaan tehtävään tarkoitettujen tuotteiden keskinäisen vertailun" (ISO, 2006). Tämä seuraa elinkaariarviointimenetelmän (Life Cycle Assessment, LCA) rakennetta ja soveltaa sitä koko tuotevaiheeseen raaka-aineen hankinnasta tuotteen valmistukseen (A1–A3).

## Kompan A/S

C.F. Tietgens Boulevard 32C  
DK-5220 Odense SØ  
Denmark



## Verification of CO<sub>2</sub> calculation of: Corocord



Data version no. 2023-10-05

The CO<sub>2</sub> calculation and data are in compliance with the principles of a carbon footprint impact according to the GHG protocol (Greenhouse Gas Protocol), Scope 3, cradle to gate related to all individual components in the product category: "Corocord" represented by item no.: COR314011-1101.

(Scope 3 emissions include emission sources in the upstream and downstream value chain).

**Date: 30. October 2023 | Valid until: 30. October 2025**

Verified by:

Julie Marie Vejsgaard Larsen, LCA & EPD Consultant

Verification based on report: Validation of CO<sub>2</sub> calculation of 9 categories of Kompan product line, version 1.0, prepared by: Bureau Veritas HSE, Denmark: Julie M. V. Larsen.

**Publication date: 30. October 2023**

By Bureau Veritas HSE

www.bureauveritas.dk

+45 7731 1000



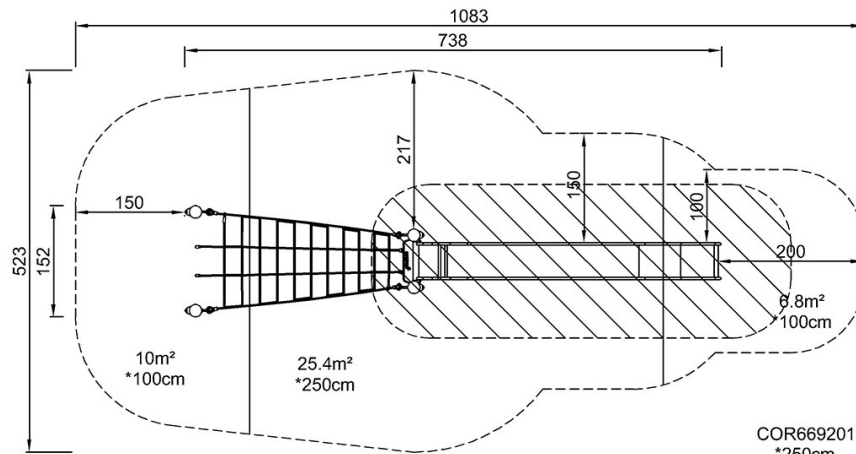
# Liukumäki köysiverkkosillalla, 2,4 m

COR66920

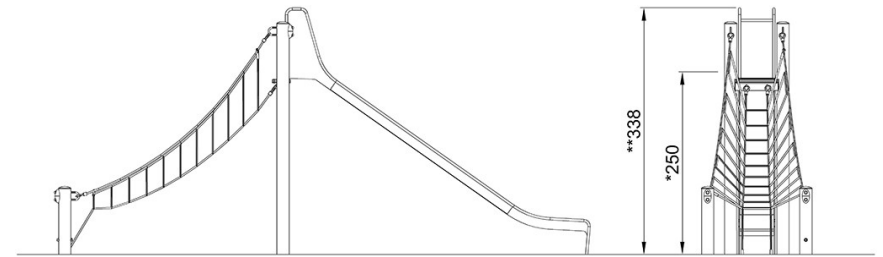
**KOMPANI**  
Let's play

Putoamiskorkeus enint. | Kokonaiskorkeus | Turva-alue

Putoamiskorkeus enint. | Kokonaiskorkeus



COR669201  
\*250cm  
\*\*338cm  
\*\*\*42.2m<sup>2</sup>



COR669201

[Klikkaa nähdäksesi NÄKYMÄ YLHÄÄLTÄ](#)

[Klikkaa nähdäksesi NÄKYMÄ SIVULTA](#)