

Tree Top Walk

COR10470

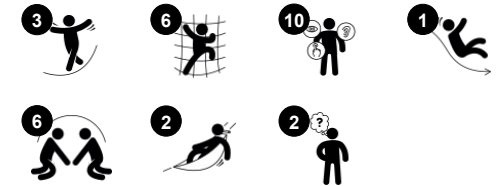
KOMPANI
Let's play



Varenr. COR104701-1204

Generel produktinformation

Dimensioner LxBxH	1365x1457x839 cm
Alder	5+
Antal brugere	25
Farvemuligheder	●



Den fantastiske Tree Top Walk er en frygtindgydende legetrækning for både børn og forældre. Stigningerne, gribende vandreture i højderne, og ikke mindst den vildt spændende rutschen ned tiltrækker børn igen og igen. Udsigten fra højden giver rumlig opmærksomhed, og takket være de gennemsigtige net er interaktion med

jævnaldrende eller forældre på jorden mulig. De vilde stigninger, balancehandlinger og glidebaner stimulerer børns krydskoordineringsevner, deres balance og rumlige bevidsthed samt giver enorme mængder af sjov. Disse motoriske færdigheder er alle vigtige for fremtidige livsfærdigheder, såsom at navigere sikkert i trafikken og

bedømme afstande. At klatre i denne højde er en god øvelse for større muskelgrupper, og den gentagne stigning og rutschen ned holder børnene aktive. Den spektakulære Tree Top Walk giver fantastisk udsigt over parken og legepladsen, og skaber spænding for hele familien.

Tree Top Walk

COR10470



Himmelhule

Fysiske evner: udvikler rumlig bevidsthed og balance, som børn er højt oppe. **Social-emotionelle evner:** det højtliggende mødested tilskynder til social interaktion, og tilføjer spænding til oplevelsen.



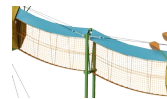
Adgang til tunnelnet

Fysiske evner: børnene har hurtig og effektiv adgang op ad det vandrette net. Nettet kan bestiges fra begge sider på lavere niveau. Krydsordination og rumfornemmelse understøttes såvel som arm- og benmuskler. **Social-emotionelle evner:** nettet på det lavere niveau understøtter social interaktion og rummeligheden indbyder til socialt samvær.



Lang tunnelrutsjebane

Fysiske evner: her udvikles balance og rumlig bevidsthed når man rutsjer. **Social-emotionelle evner:** højden giver ekstra fart og spænding og børnene lærer at skiftes og tage hensyn til andre. Rutsjebanens lange udmunding giver ekstra tryghed og sikkerhed.



Himmelbro

Fysiske evner: her udvikles rumlig bevidsthed og balance, som børn er højt oppe i luften, som er vigtigt for at kunne navigere sikkert rundt. **Social-emotionelle evner:** her udvikler børn mod, selvtillid, omtanke og tage skift - vigtige livsfærdigheder. Når børn passerer hinanden kræver det samarbejde.



Adgangsnet

Fysiske evner: det skrå net understøtter kroppens opadgående klatrebewægelse. Krydsordination og fysisk styrke trænes. Nettets asymmetri udfordrer børnenes klatring.

Tree Top Walk

COR10470



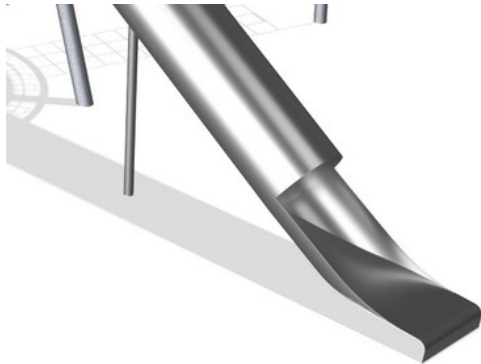
Reb af UV-stabiliserede PES-rebtråde med indvendig stålkabelforstærkning. Polyester garnet er fremstillet af +95 % genanvendte forbrugeraffald og smeltes induktivt på hver streng. Rebene er meget slidstærke og hærværksresistente og kan udskiftes på stedet, hvis det er nødvendigt.



Corocord 'S'-klemmer bruges som universelle forbindelser i Corocord-produkter. 8 mm rustfrit stålstænger med afrundede kanter presses rundt om rebene med en speciel hydraulisk presse, hvilket gør dem til den ideelle samling: sikker, holdbar og hærværkssikret, og med den fleksibilitet som en rebstruktur behøver.



Corocord-membraner består af et friktionssikkert gummimateriale i samme kvalitet som transportbånd med fremragende UV-modstand. Testet og overholder REACH-krav til PAH. En fire-lags armering lavet af vævet polyester er indlejret. Armeringen og de to overfladelag resulterer i en samlet tykkelse på 7,5 mm.



De rustfrie stålkomponenter er lavet af rustfrit stål af høj kvalitet i overensstemmelse med de globale legepladsstandarder. Stålet er glasblæst efter fremstillingen for at sikre en glat glideoverflade.

Varenr. COR104701-1204

Installationsinformation

Maks. faldhøjde	300 cm
Faldområde	50,5 m ²
Installationstid (timer)	114,4
Udgravningsmængde	27,96 m ³
Betonmængde	18,03 m ³
Forankringsdybde	120 cm
Fragtvægt	8.397 kg
Forankringsmuligheder	I jorden ✓

Garanti

Aluminium Klemmer	10 år
Corocord reb	10 år
Membran	2 år
S-Klemmer	10 år
Garanterede reservedele	10 år



Bæredygtighedsdata

COR10470



Vugge-til-port A1-A3	Total CO ₂ udledning	CO ₂ e/kg	Gen-anvendte materialer
	kg CO ₂ e	kg CO ₂ e/kg	%
COR104701-1204	13.643,60	2,27	41,00

Den overordnede ramme for disse faktorer er Environmental Product Declaration (EPD), som kvantificerer "miljøoplysninger om et produkts livscyklus og muliggør sammenligninger mellem produkter, der opfylder samme funktion" (ISO, 2006). Dette følger strukturen og anvender en livscyklusvurderingstilgang til hele produktfasen fra råvarer til fremstilling (A1-A3))

Kompan A/S

C.F. Tietgens Boulevard 32C
DK-5220 Odense SØ
Denmark



Verification of CO₂ calculation of: Corocord



Data version no. 2023-10-05

The CO₂ calculation and data are in compliance with the principles of a carbon footprint impact according to the GHG protocol (Greenhouse Gas Protocol), Scope 3, cradle to gate related to all individual components in the product category: "Corocord" represented by item no.: COR314011-1101.

(Scope 3 emissions include emission sources in the upstream and downstream value chain).

Date: 30. October 2023 | Valid until: 30. October 2025

Verified by:

Julie Marie Vejsgaard Larsen, LCA & EPD Consultant

Verification based on report: Validation of CO₂ calculation of 9 categories of Kompan product line, version 1.0, prepared by: Bureau Veritas HSE, Denmark: Julie M. V. Larsen.

Publication date: 30. October 2023

By Bureau Veritas HSE
www.bureauveritas.dk
+45 7731 1000

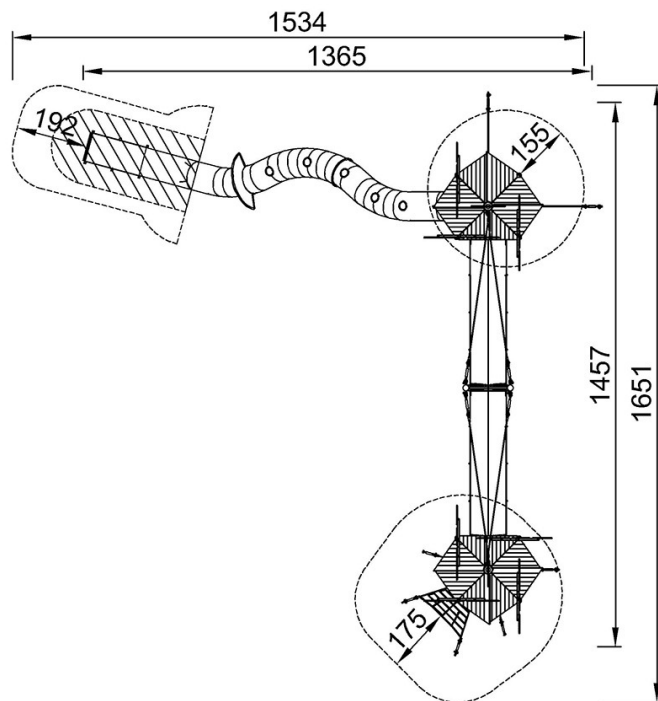


Tree Top Walk

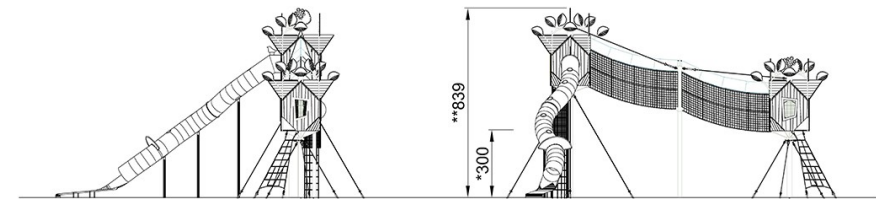
COR10470

* Maks. faldhøjde | ** Samlet højde | *** Faldområde

* Maks. faldhøjde | ** Samlet højde



COR104701
*300cm
**839cm
***50.5m²



COR104701

[Klik for at se FRA OVEN](#)

[Klik for at se FRA SIDEN](#)