

# Rueda estiramiento con leg fit

FSW237

**KOMPAN**  
Let's play



Número de artículo	
Información general del producto	
Dimensiones LxAnch.xAl.	79x93x167 cm
Grupo de edad	13+
Usuarios	2
Opciones de color	



Ver App KOMPAN Fit para saber más



La rueda de estiramiento es fácil de usar y requiere poca experiencia previa. El movimiento de giro tiene una resistencia suave apta para usuarios de todos los niveles. Los mangos de diseño ergonómico permiten una posición natural de la muñeca y le dan al usuario la oportunidad de hacer ejercicios desde múltiples posiciones. La rueda entrenará

la movilidad de los hombros y la parte superior del cuerpo. Para ejercicios realmente desafiantes, se puede usar de pie sobre un pie con una mano, ya sea hacia el frente o hacia los lados.

La estación levantamiento de piernas es un excelente equipo para los entrenamientos de abdominales. permite a los usuarios ejercitar

sus músculos abdominales realizando levantamientos de piernas mientras se sostienen en la silla. El ejercicio de esta manera se dirige a todos los músculos abdominales.



Los datos están sujetos a cambios sin previo aviso.

# Rueda estiramiento con leg fit

FSW237



Los steps están hechos de aluminio extruido con una superficie antideslizante. El aluminio tiene una alta resistencia a la corrosión y asegura la durabilidad del producto. Se han montado steps a alturas de 34,7 cm y 54,7 cm, esto crea un fácil acceso para alcanzar la actividad aérea



The frame of the leg lift is made from Ø38 x 2mm HDG steel tube. The support plates are made from 15mm Ekogrip®, a 15 mm PE plate with a 3 mm top-layer of thermoplastic rubber with non-skid effect. The arm supports are 110 x 195mm, 580mm apart, and 1315mm above ground. The back support is 335 x 500mm. The opening in the back is 30 x 350mm.



El letrero de información está hecho de un PA6 (poliamida) y muestra el ejercicio más relevante y un código QR. Cuando se escanea, el código QR se enlazará con una ilustración animada del ejercicio y ofrece la posibilidad de descargar la aplicación KOMPAN sport & fitness, que proporcionará una gran cantidad de ejercicios y entrenamientos.

Número de artículo	
Información de instalación	
Altura máxima de caída	132 cm
Área de seguridad	12,6 m <sup>2</sup>
Horas de instalación	
Volumen de excavación	
Volumen de hormigón	
Profundidad de anclaje	
Peso del envío	
Opciones de anclaje	Enterrar ✓ Suelo duro ✓
Garantías	
Soportes de conexión	10 años
EcoCore HDPE	De por vida
Acero galvanizado	De por vida
Post	10 años
Piezas de repuesto garantizadas	10 años



Las presas de bola son de 80 mm y están hechas de policarbonato (PC) negro formado al vacío. El policarbonato es extremadamente fuerte y puede soportar un impacto muy alto.



La caja de rodamientos está hecha de acero galvanizado en caliente. El eje del rodamiento está hecho de acero inoxidable AISI304. El rodamiento en sí está hecho de polioximetileno (POM), un termoplástico de ingeniería con alta rigidez, baja fricción y excelente estabilidad dimensional.



La rueda 800x19mm está hecha de HDPE EcoCore. EcoCore es un material ecológico muy duradero, que no solo es reciclable después de su uso, sino que también consta de un núcleo producido a partir de material 100% reciclado. El núcleo tiene un grosor de 15 mm y representa el 80% del material total.



# Sustainability Data

FSW237



Cuna a puerta A1-A3	Emisión total CO <sub>2</sub>	CO <sub>2</sub> e/kg	Materiales Reciclados
	kg de CO <sub>2</sub> e	kg de CO <sub>2</sub> e/kg	%

El marco general aplicado para estos factores es la Declaración Ambiental de Producto (EPD), que cuantifica "la información ambiental sobre el ciclo de vida de un producto y permite realizar comparaciones entre productos que cumplen la misma función" (ISO, 2006). Esto sigue la estructura y aplica un enfoque de evaluación del ciclo de vida a toda la etapa del producto, desde la materia prima hasta la fabricación (A1-A3))

**Kompan A/S**  
 C.F. Tietgens Boulevard 32C  
 DK-5220 Odense SØ  
 Denmark



## Verification of CO<sub>2</sub> calculation of: Fitness



Data version no. 2023-10-05

The CO<sub>2</sub> calculation and data are in compliance with the principles of a carbon footprint impact according to the GHG protocol (Greenhouse Gas Protocol), Scope 3, cradle to gate related to all individual components in the product category: "Fitness" represented by item no.: FAZ10100-0900.

(Scope 3 emissions include emission sources in the upstream and downstream value chain).

**Date: 30. October 2023 | Valid until: 30. October 2025**

**Verified by:**

Julie Marie Vejsgaard Larsen, LCA & EPD Consultant

Verification based on report: Validation of CO<sub>2</sub> calculation of 9 categories of Kompan product line, version 1.0, prepared by: Bureau Veritas HSE, Denmark: Julie M. V. Larsen.

**Publication date: 30. October 2023**

**By Bureau Veritas HSE**  
 www.bureauveritas.dk  
 +45 7731 1000

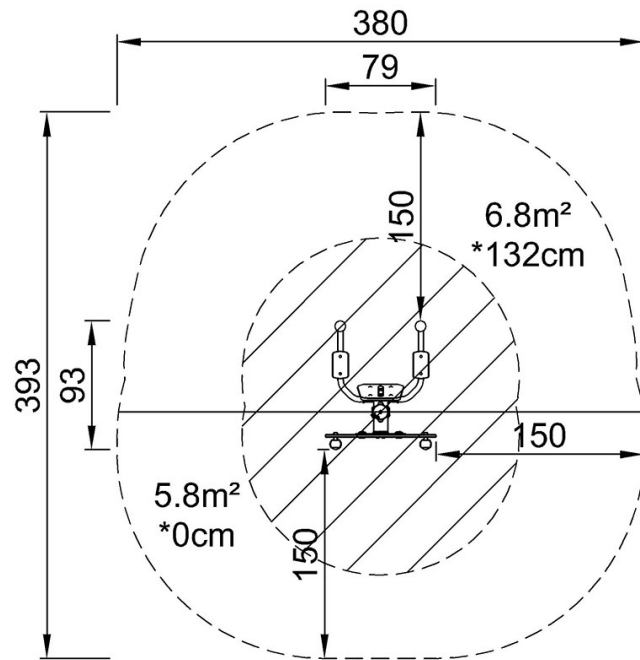


# Rueda estiramiento con leg fit

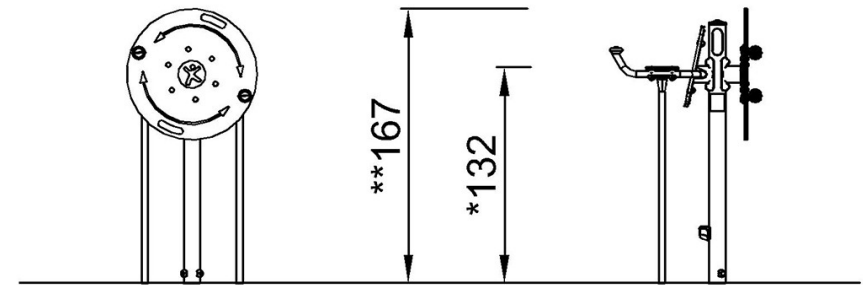
FSW237

\* Altura Máx. de caída | \*\* Altura total | \*\*\* Área de seguridad

\* Altura Máx. de caída | \*\* Altura total



FSW23700  
\*132cm  
\*\*167cm  
\*\*\*12.6m<sup>2</sup>



FSW23700

[Haga clic para ver VISTA SUPERIOR](#)

[Haga clic para ver VISTA LATERAL](#)