

Combinaison 2 tours avec tunnel

PCM210121

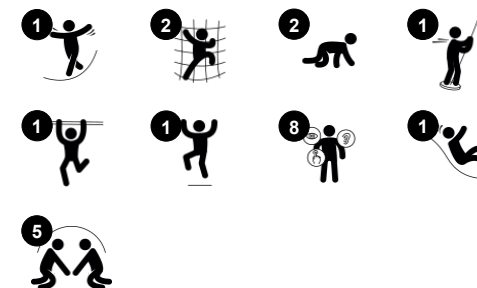
KOMPAN
Let's play



Référence PCM210121-0905

Informations générales

Dimensions LxPxH	486x309x230 cm
Age minimum	4+
Capacité idéale (utilisateurs)	9
Options de couleurs	



La riche variation de jeux dans la combinaison 2 tours avec tunnel inspirera le jeu encore et encore. Les événements de jeux gradués avec mur d'escalade incliné ou l'échelle en acier entraînent la coordination et la sensibilisation croisées des enfants. Le tunnel en filet est amusant en tant qu'exercice de rampement et d'escalade : l'enfant utilise à la fois la rampe et

l'étirement pour traverser. Ces habiletés motrices aident le corps à naviguer dans le monde en toute confiance et en toute sécurité. Le toboggan rapide et la perche de pompier encore plus rapide sont extrêmement excitants. De plus, ils entraînent l'équilibre et la posture de l'enfant.

Combinaison 2 tours avec tunnel

PCM210121



Perche du pompier

Physique: la coordination est soutenue lors de la descente, ainsi que les muscles des bras / tronc. L'atterrissage renforce la densité osseuse. **Socio-émotionnel:** sentiment de prise de risque.



Grimpeur

Physique: soutient la coordination croisée et la force des jambes, des bras et des mains. **Socio-émotionnel:** l'inclinaison donne un sentiment de sécurité à l'escalade.



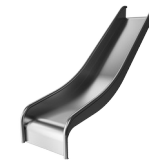
Échelle à tuyaux

Physique: la coordination croisée et la coordination œil-main sont développées en grimpant à l'échelle. L'escalade soutient les muscles du haut et du bas. **Socio-émotionnel:** apprendre à prendre son tour et à coopérer.



Pont de la grotte

Physique: ramper dans le filet ouvert développe la coordination & la conscience de l'espace. **Socio-émotionnel:** encourage à la coopération & à la socialisation.

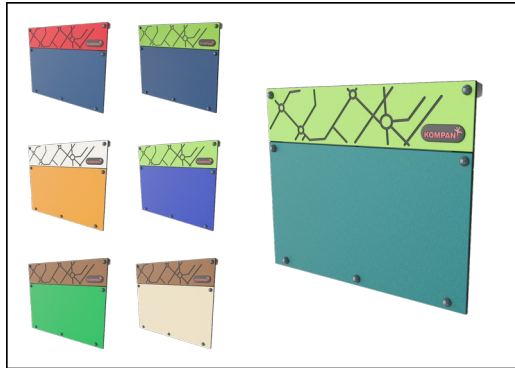


Glisser

Physique: développe la conscience de l'espace & de l'équilibre. Les muscles du tronc sont entraînés lors de la descente en position verticale. **Socio-émotionnel:** l'empathie est encouragée en attendant son tour.

Combinaison 2 tours avec tunnel

PCM210121



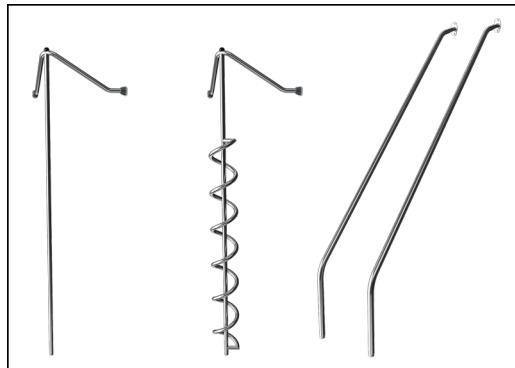
Panneaux de 19 mm EcoCore™, matériau hautement durable et respectueux de l'environnement, qui est non seulement recyclable après utilisation, mais se compose également d'un noyau fabriqué à partir de matériaux post-consommation recyclés à 100 % à partir de déchets d'emballages alimentaires.



Tous les ponts sont soutenus par des profilés en aluminium de conception unique, à faible teneur en carbone avec plusieurs options de fixation. Les ponts moulés de couleur grise sont constitués à 75 % de polypropylène, provenant de déchets océaniques post-consommation, avec un motif et une surface texturés antidérapants.



Les poteaux principaux avec semelle en acier galvanisé à chaud sont disponibles en différents matériaux : Poteaux en bois de pin imprégné sous pression. Pré-galvanisé à l'intérieur et à l'extérieur avec des poteaux en acier à revêtement en poudre. Aluminium sans plomb avec finition supérieure anodisée en couleur ou poteaux en bois de pin imprégnés sous pression.



Les activités ludiques sont fabriquées en acier inoxydable de haute qualité. L'acier est nettoyé par un processus de décapage total après sa fabrication pour garantir l'obtention d'une surface de glisse parfaitement propre et lisse.



Les glissières peuvent être choisies en six couleurs et 3 matériaux différents : Glissières droites ou courbes en PE moulé d'une seule pièce. Côtés EcoCore™ combinés et acier inoxydable. Conception entièrement en acier inoxydable en une seule pièce pour des solutions plus résistantes au vandalisme.



Wood version of FSC®-certified (FSC®C004450) pine wood with pressure impregnated base treatment and brown painted top finish. Vertical boards and top ends protected by a unique aluminum profile for high outdoor durability.

Référence PCM210121-0905

Installation

Hauteur de Chute Max.	216 cm
Zone de sécurité	34,8 m ²
Temps total d'installation	11,5
Volume d'excavation	0,57 m ³
Volume de béton	0,00 m ³
Profondeur ancrage	90 cm
Poids d'expédition	365 kg
Options d'ancrage	A cheiller ✓ A enterrer ✓

Garantie

EcoCore HDPE	Garanti à vie
Poteau	10 ans
Ponts PP	10 ans
Cordes et filets	10 ans
Dispo pièces après arrêt fab.	10 ans



Données sur le développement durable

PCM210121



Cradle to Gate A1-A3	Émissions totales de CO ₂	CO ₂ e/kg	Matériaux recyclés
	kg CO ₂ e	kg CO ₂ e/kg	%
PCM210121-0951	614,68	1,83	66,85
PCM210121-0905	655,27	2,51	53,63

Le cadre général appliqué est la Déclaration Environnementale Produit (DEP), qui quantifie « les informations environnementales sur le cycle de vie d'un produit et permet des comparaisons entre produits remplissant la même fonction » (ISO, 2006). Cela suit la structure et applique une approche d'évaluation du cycle de vie à l'ensemble de l'étape du produit, de la matière première à la fabrication (A1-A3))

Kompan A/S

C.F. Tietgens Boulevard 32C
DK-5220 Odense SØ
Denmark



Verification of CO₂ calculation of: Play systems



Data version no. 2023-10-05

The CO₂ calculation and data are in compliance with the principles of a carbon footprint impact according to the GHG protocol (Greenhouse Gas Protocol), Scope 3, cradle to gate related to all individual components in the product category: "Play systems" represented by item no.: PCM200321-0950.

(Scope 3 emissions include emission sources in the upstream and downstream value chain).

Date: 30. October 2023 | Valid until: 30. October 2025

Verified by:

Julie Marie Vejsgaard Larsen, LCA & EPD Consultant

Verification based on report: Validation of CO₂ calculation of 9 categories of Kompan product line, version 1.0, prepared by: Bureau Veritas HSE, Denmark: Julie M. V. Larsen.

Publication date: 30. October 2023

By Bureau Veritas HSE
www.bureauveritas.dk
+45 7731 1000

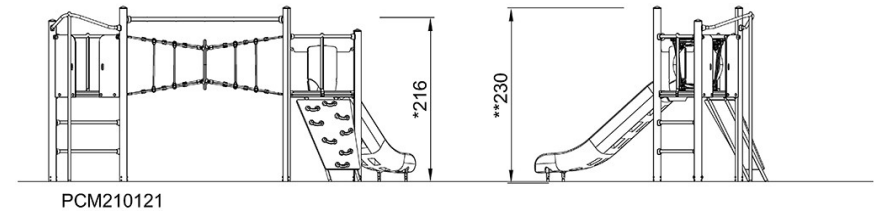
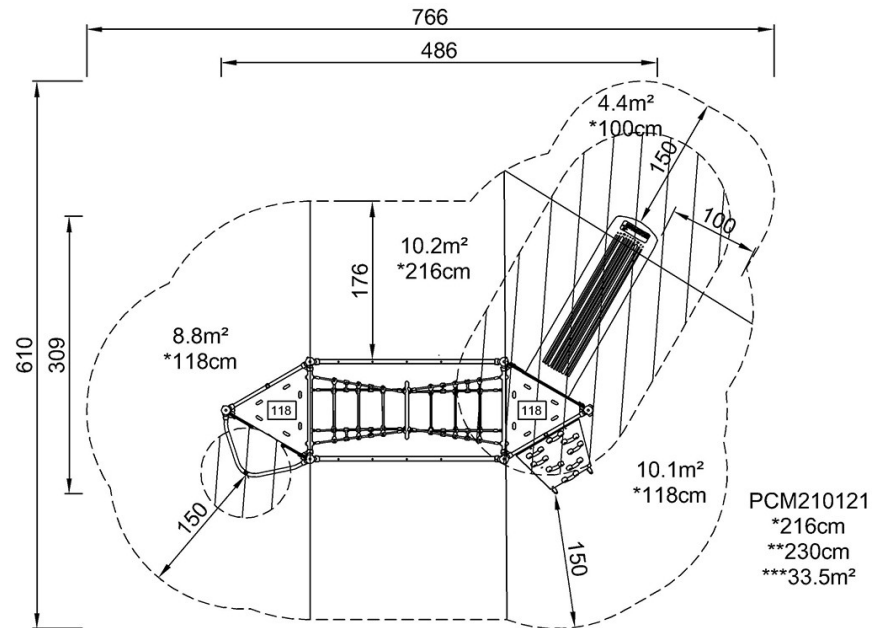


Combinaison 2 tours avec tunnel

PCM210121

* Hauteur de chute maximale | ** Hauteur totale | *** Zone de sécurité

* Hauteur de chute maximale | ** Hauteur totale



[Cliquez pour voir le rapport VUE DE DESSUS](#)

[Cliquez pour voir le rapport VUE LATÉRALE](#)