

Inclusive Parallel Bars

FSW245

KOMPAN
Let's play



Inclusive Parallel Bars er designet med tilgængelighed i tankerne og har et standardsæt og et bredere sæt stænger til kørestolsbrugere takket være det overhængende design, der giver rigelig plads. Disse stænger byder på en række træningsmuligheder, der er velegnede til både rehabilitering og atletisk træning, hvilket gør

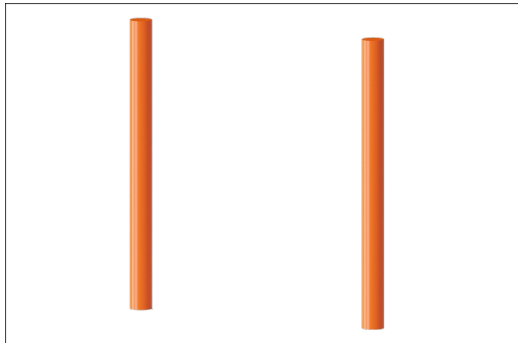
dette produkt til en fremragende tilføjelse til ethvert træningsanlæg, der ønsker at forbedre inklusionen.

Varenr. FSW24500-0902	
Generel produktinformation	
Dimensioner LxBxH	197x178x99 cm
Alder	13+
Antal brugere	2
Farvemuligheder	



Inclusive Parallel Bars

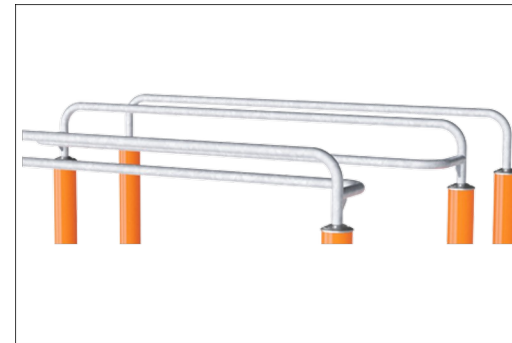
FSW245



Stålstolperne er lavet af Ø101,6x2,0 mm forgalvaniseret stålør. Stolperne er pulverlakerede, korrosionsklasse C3 i henhold til ISO12944-2.



Den inkluderende parallel bar er tilgængelig for kørestolsbrugere, og alle personer med en højde på minimum 140 cm skal kunne bruge produktet uden at gå på kompromis med deres normale kropsholdning.



Stolper tiltænkt som greb under øvelser er lavet af varmgalvaniseret stål Ø38 mm. En god diameter til understøttelse af håndledet, når du laver dips eller håndstand.

Varenr. FSW24500-0902

Installationsinformation

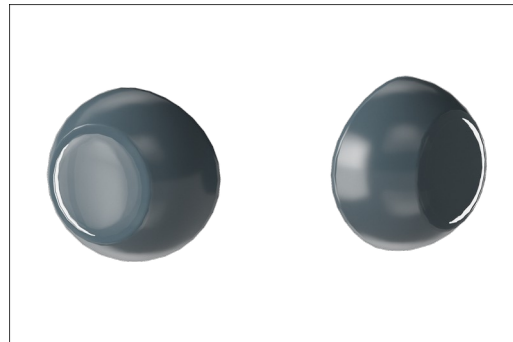
Maks. faldhøjde	99 cm
Faldområde	21,8 m ²
Installationstid (timer)	3,3
Udgravningsmængde	0,38 m ³
Betonmængde	0,21 m ³
Forankringsdybde	90 cm
Fragtvægt	148 kg
Forankringsmuligheder	I jorden ✓ Overflade ✓

Garanti

Galvaniseret stål	Livstid
Garanterede reservedele	10 år
Stålramme	10 år



Produktet skal indeholde et informationsskilt med relaterede øvelser, og hver øvelse skal indeholde en QR-kode, der linker til den relaterede øvelsesportal i en app, der tilbyder support til den specifikke øvelse. Skiltet skal desuden indeholde en QR-kode til download af appen.



Stolpetoppen og do-nuts er lavet af polyamid PA6-nylon.

Bæredygtighedsdata

FSW245



Vugge-til-port A1-A3	Total CO ₂ udledning	CO ₂ e/kg	Gen-anvendte materialer
	kg CO ₂ e	kg CO ₂ e/kg	%
FSW24500-0902	206,74	2,12	63,20

Den overordnede ramme for disse faktorer er Environmental Product Declaration (EPD), som kvantificerer "miljøoplysninger om et produkts livscyklus og muliggør sammenligninger mellem produkter, der opfylder samme funktion" (ISO, 2006). Dette følger strukturen og anvender en livscyklusvurderingstilgang til hele produktfasen fra råvarer til fremstilling (A1-A3))

KOMPAN
Let's play

Kompan A/S

C.F. Tietgens Boulevard 32C
DK-5220 Odense SØ
Denmark



Verification of CO₂ calculation of: Fitness



Data version no. 2023-10-05

The CO₂ calculation and data are in compliance with the principles of a carbon footprint impact according to the GHG protocol (Greenhouse Gas Protocol), Scope 3, cradle to gate related to all individual components in the product category: "Fitness" represented by item no.: FAZ10100-0900.

(Scope 3 emissions include emission sources in the upstream and downstream value chain).

Date: 30. October 2023 | Valid until: 30. October 2025

Verified by:

Julie Marie Vejsgaard Larsen, LCA & EPD Consultant

Verification based on report: Validation of CO₂ calculation of 9 categories of Kompan product line, version 1.0, prepared by: Bureau Veritas HSE, Denmark: Julie M. V. Larsen.

Publication date: 30. October 2023

By Bureau Veritas HSE
www.bureauveritas.dk
+45 7731 1000

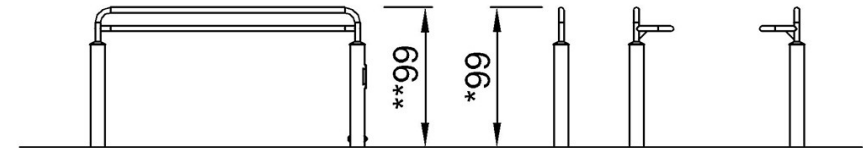
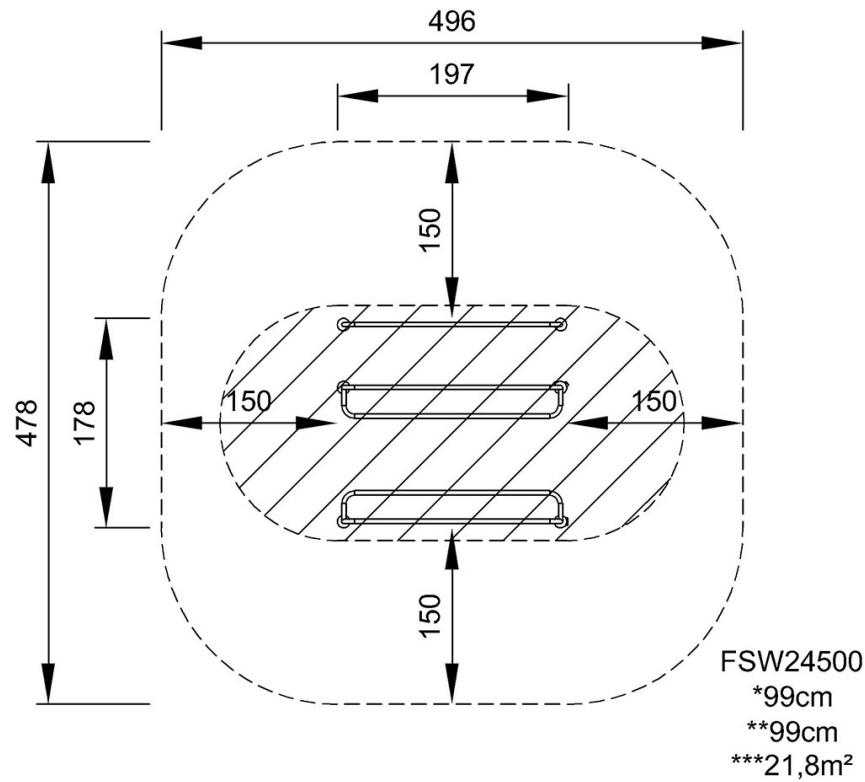


Inclusive Parallel Bars

FSW245

* Maks. faldhøjde | ** Samlet højde | *** Faldområde

* Maks. faldhøjde | ** Samlet højde



FSW24500

[Klik for at se FRA OVEN](#)

[Klik for at se FRA SIDEN](#)