

Miner

PCE50221

KOMPANI
Let's play



Le Mineur attire les enfants avec sa variété de couleurs. Le nombre d'activités de jeux de sable les fait revenir encore et encore. L'entonnoir mobile peut transporter le sable dans le tamis ou le laisser s'écouler vers l'entonnoir inférieur. Cela stimule la compréhension de l'enfant de l'endurance et de la pensée logique. La pelle soulève le sable du

sol et le faire passer sur le tube aide à renforcer la force des bras. Les deux hauteurs de table permettent une coopération pour différents âges : les plus jeunes peuvent utiliser la table inférieure comme support pour se tenir debout. De plus, cela crée un bon espace pour travailler avec les matériaux. Le Mineur à deux côtés est un ajout compact à n'importe quelle

aire de jeux, offrant de la place aux enfants de tous niveaux pour jouer ensemble, de tous les côtés.

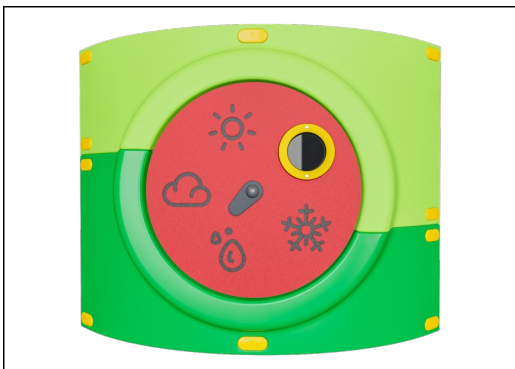
Référence PCE50221-0603	
Informations générales	
Dimensions LxPxH	140x50x210 cm
Age minimum	1+
Capacité idéale (utilisateurs)	3
Options de couleurs	



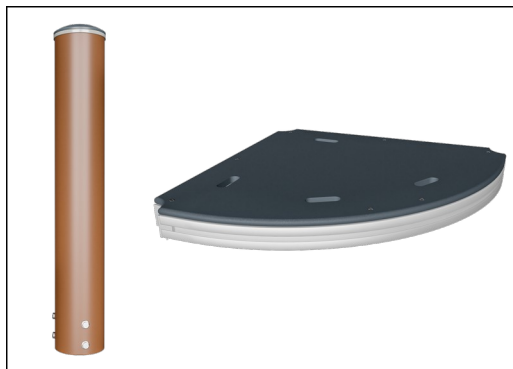
Les données peuvent être modifiées sans préavis.

Miner

PCE50221



Les panneaux ELEMENTS incurvés sont moulés en PE recyclable avec stabilisation UV, et proposent de multiples options pour les fonctions ludiques intégrées qui garantissent également leur solidité. Les panneaux droits sont fabriqués en PE KOMPAN EcoCore™ de 19 mm d'épaisseur qui est un matériau très durable, respectueux de l'environnement et recyclable.



Les plateformes ELEMENTS sont fabriquées en HPL de 17,8 mm d'épaisseur, soutenues par un cadre en aluminium spécialement conçu, avec de multiples options de fixation grâce à des connecteurs en aluminium. Les poteaux principaux sont fabriqués en acier prégalvanisé de haute qualité recouvert d'une finition de surface par thermolaquage. La partie supérieure des poteaux est fermée au moyen de capuchons de nylon avec stabilisation UV (PA6).



Les produits ELEMENTS sont disponibles en trois combinaisons de couleurs différentes : le classique bleu et vert , le fleuri orange et jaune, et le naturel vert et anis .

Référence PCE50221-0603

Installation

Hauteur de Chute Max.	0 cm
Zone de sécurité	12,1 m ²
Temps total d'installation	4,8
Volume d'excavation	0,06 m ³
Volume de béton	0,00 m ³
Profondeur ancrage	60 cm
Poids d'expédition	63 kg
Options d'ancrage	A cheiller ✓ A enterrer ✓

Garantie

Panneaux courbes	10 ans
EcoCore HDPE	Garanti à vie
Acier galvanisé	Garanti à vie
Poteau	10 ans
Dispo pièces après arrêt fab.	10 ans



Données sur le développement durable

PCE50221



Cradle to Gate A1-A3	Émissions totales de CO ₂	CO ₂ e/kg	Matériaux recyclés
	kg CO ₂ e	kg CO ₂ e/kg	%
PCE50221-0603	99,03	2,23	58,20

Le cadre général appliqué est la Déclaration Environnementale Produit (DEP), qui quantifie « les informations environnementales sur le cycle de vie d'un produit et permet des comparaisons entre produits remplissant la même fonction » (ISO, 2006). Cela suit la structure et applique une approche d'évaluation du cycle de vie à l'ensemble de l'étape du produit, de la matière première à la fabrication (A1-A3))

Kompan A/S
C.F. Tietgens Boulevard 32C
DK-5220 Odense SØ
Denmark



Verification of CO₂ calculation of: Play systems



Data version no. 2023-10-05

The CO₂ calculation and data are in compliance with the principles of a carbon footprint impact according to the GHG protocol (Greenhouse Gas Protocol), Scope 3, cradle to gate related to all individual components in the product category: "Play systems" represented by item no.: PCM200321-0950.

(Scope 3 emissions include emission sources in the upstream and downstream value chain).

Date: 30. October 2023 | Valid until: 30. October 2025

Verified by:

Julie Marie Vejsgaard Larsen, LCA & EPD Consultant

Verification based on report: Validation of CO₂ calculation of 9 categories of Kompan product line, version 1.0, prepared by: Bureau Veritas HSE, Denmark: Julie M. V. Larsen.

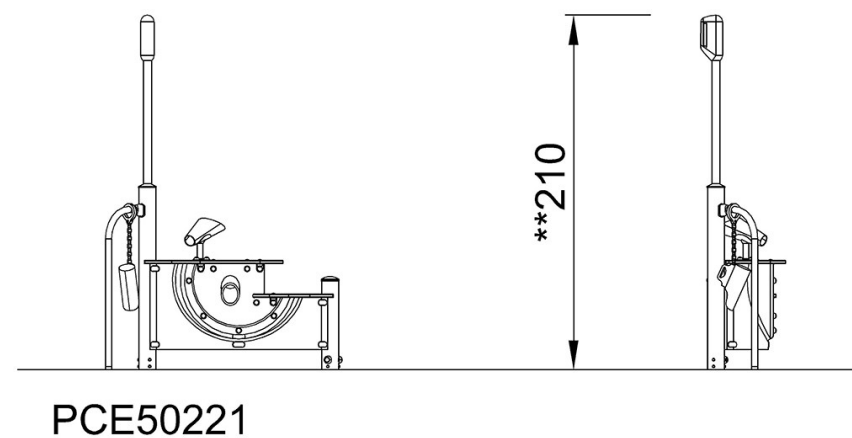
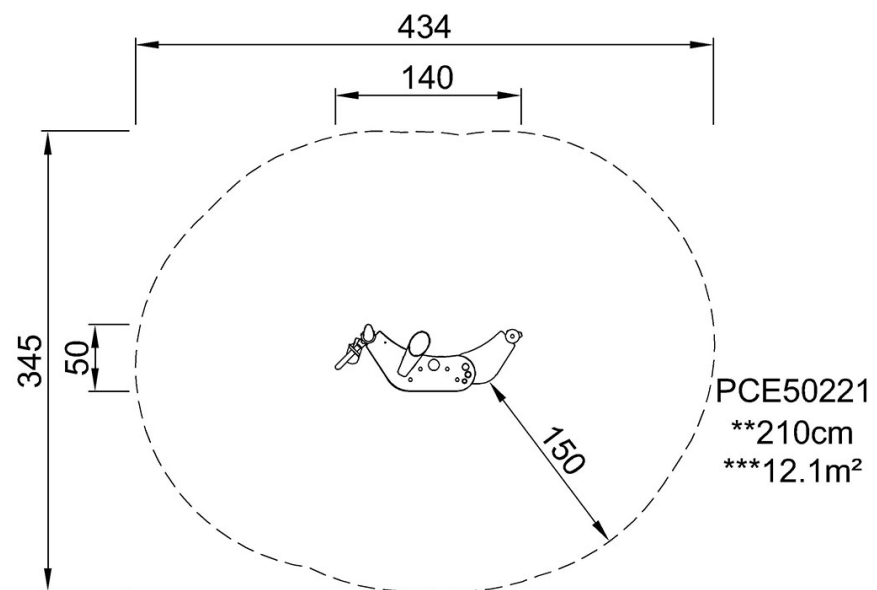
Publication date: 30. October 2023

By Bureau Veritas HSE
www.bureauveritas.dk
+45 7731 1000



* Hauteur de chute maximale | ** Hauteur totale | *** Zone de sécurité

* Hauteur de chute maximale | ** Hauteur totale



[Cliquez pour voir le rapport VUE DE DESSUS](#)

[Cliquez pour voir le rapport VUE LATÉRALE](#)