

Le Toboggan

M351

KOMPAN
Let's play



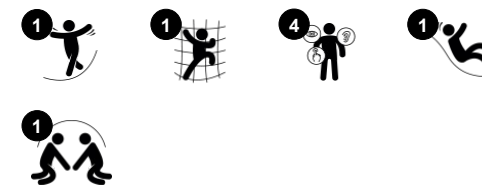
Ce toboggan est conçu pour les enfants un peu plus âgés. Ils éprouveront sans nul doute les fameux chatouillis au creux de l'estomac à chaque descente. Ce toboggan KOMPAN fait 1,50 m de hauteur ; aussi, rien que d'y monter devient un passionnant défi. Et pourtant, il n'est pas seulement réservé aux plus courageux, tous peuvent se lancer dans une glissade,

même les moins hardis. L'avantage de ce toboggan est son escalier à larges marches, ses poignées pour s'agripper de chaque côté et ses hautes protections latérales munies d'une poignée tout en haut.

Référence M35172-3418P

Informations générales

Dimensions LxPxH	50x325x210 cm
Age minimum	2+
Capacité idéale (utilisateurs)	3
Options de couleurs	



Le Toboggan

M351



Glisser

Physique: développe la conscience de l'espace & de l'équilibre. Les muscles du tronc sont entraînés lors de la descente en position verticale. **Socio-émotionnel:** l'empathie est encouragée en attendant son tour. **Cognitive:** développement de la compréhension de l'espace, de la vitesse & des distances en glissant.



Échelle d'escalier

Physique: la coordination transversale favorise la coopération des moitiés gauche et droite du cerveau. La conscience spatiale est quant à elle, entraînée lors de la montée des escaliers.

Le Toboggan

M351



Panneaux de 19 mm EcoCore™, matériau hautement durable et respectueux de l'environnement, qui est non seulement recyclable après utilisation, mais se compose également d'un noyau fabriqué à partir de matériaux post-consommation recyclés à 100 % à partir de déchets d'emballages alimentaires.



Les marches sont fabriquées en HPL d'une épaisseur de 17,8 mm, présentent une excellente résistance à l'usure et sont revêtues de la surface antidérapante unique de KOMPAN.



Les toboggans acier sont fabriqués d'une pièce en acier inoxydable de haute qualité AISI 304.

Référence M35172-3418P

Installation

Hauteur de Chute Max.	139 cm
Zone de sécurité	19,6 m ²
Temps total d'installation	6,0
Volume d'excavation	0,30 m ³
Volume de béton	0,00 m ³
Profondeur ancrage	62 cm
Poids d'expédition	262 kg
Options d'ancrage	A enterrer ✓ A cheviller ✓

Garantie

EcoCore HDPE	Garanti à vie
Plateforme HPL	15 ans
Dispo pièces après arrêt fab.	10 ans
Glissière en acier inoxydable	10 ans



La poignée en polypropylène PP offre une excellente résistance aux chocs et permet une utilisation sur une grande plage de température.



Les versions KOMPAN GreenLine (conception Verte) sont conçues à partir de matériaux respectueux de l'environnement dont le facteur d'émission de CO₂e est le plus bas possible, tels que les panneaux EcoCore™ provenant à 100 % de déchets océaniques recyclés après consommation.



Données sur le développement durable

M351



Cradle to Gate A1-A3	Émissions totales de CO ₂	CO ₂ e/kg	Matériaux recyclés
	kg CO ₂ e	kg CO ₂ e/kg	%
M35172-3418P	254,92	1,48	76,05

Le cadre général appliqué est la Déclaration Environnementale Produit (DEP), qui quantifie « les informations environnementales sur le cycle de vie d'un produit et permet des comparaisons entre produits remplissant la même fonction » (ISO, 2006). Cela suit la structure et applique une approche d'évaluation du cycle de vie à l'ensemble de l'étape du produit, de la matière première à la fabrication (A1-A3))

Kompan A/S
C.F. Tietgens Boulevard 32C
DK-5220 Odense SØ
Denmark



Verification of CO₂ calculation of:
Freestanding play equipment



Data version no. 2023-10-05

The CO₂ calculation and data are in compliance with the principles of a carbon footprint impact according to the GHG protocol (Greenhouse Gas Protocol), Scope 3, cradle to gate related to all individual components in the product category: "Freestanding play equipment" represented by item no.: GXY916012-3417.

(Scope 3 emissions include emission sources in the upstream and downstream value chain).

Date: 30. October 2023 | Valid until: 30. October 2025

Verified by:

Julie Marie Vejsgaard Larsen, LCA & EPD Consultant

Verification based on report: Validation of CO₂ calculation of 9 categories of Kompan product line, version 1.0, prepared by: Bureau Veritas HSE, Denmark: Julie M. V. Larsen.

Publication date: 30. October 2023

By Bureau Veritas HSE
www.bureauveritas.dk
+45 7731 1000

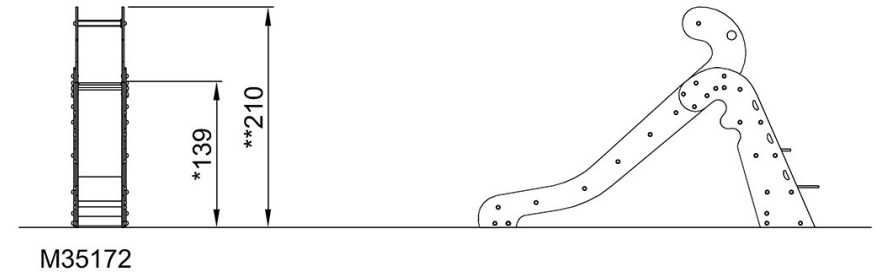
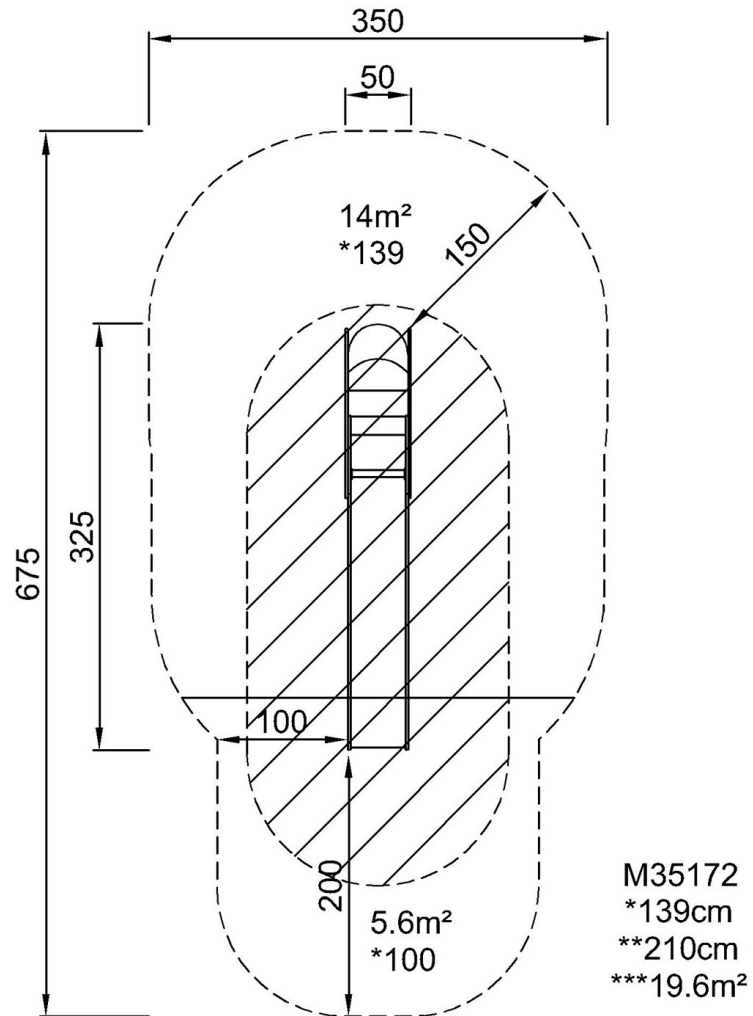


Le Toboggan

M351

* Hauteur de chute maximale | ** Hauteur totale | *** Zone de sécurité

* Hauteur de chute maximale | ** Hauteur totale



[Cliquez pour voir le rapport VUE DE DESSUS](#)

[Cliquez pour voir le rapport VUE LATÉRALE](#)