

Rider

PCE50121

KOMPANI
Let's play



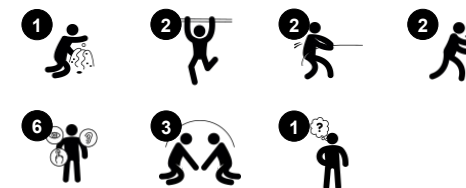
Das originelle Design des Spielschiffs Rider regt die Neugier der Kinder an. Unwiderstehlich! Sie müssen es einfach ausprobieren! Die fein- und grobmotorischen Spielmöglichkeiten auf dem Spielschiff trainieren die Konzentration in einem gemütlichen Rahmen. Durch das Schieben oder Ziehen der Kinder oder Erwachsenen

kann das Spielschiff in verschiedene Richtungen gelenkt werden. Auf diese Art werden wichtige Muskeln und das räumliche Vorstellungsvermögen trainiert. Gleichzeitig sorgt es auch für Abwechslung im Spiel. Der Sitz in der Mitte fungiert ebenfalls als Tisch, das Lenkrad macht das Spielschiff zum Fahrzeug und regt die Fantasie der Kinder an.

Das grosse, runde Seifenblasen-Fenster bietet nicht nur einen tollen Ausblick, es verzerrt auch den Klang der Stimme und entwickelt dadurch das logische Denken der Kinder.



Produktnummer PCE50121-0603	
Allgemeine Produktinformation	
Maße L x B x H	120x179x237 cm
Empfohlenes Alter	2+
Spielkapazität (Nutzer)	9
Farbauswahl	



Rider

PCE50121



Bullaugenfenster

Sozial-Emotional: lädt zur Interaktion zwischen Innen und Aussen ein. **Kognitiv:** verzerrt den Klang der Stimme und fördert das logische Denken.



Lenkrad

Kognitiv: Der veränderbare Teil fördert das Verständnis von Ursache und Wirkung.



Bank

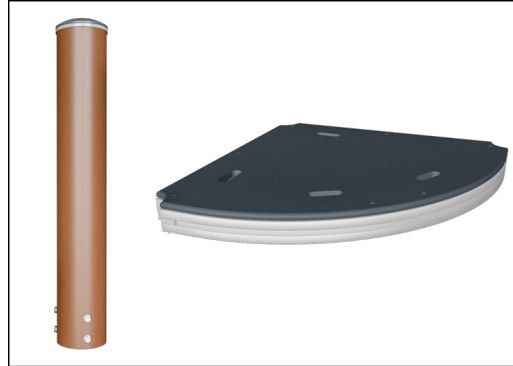
Sozial-Emotional: zusammen eine Pause machen oder spielen - alles trainiert Sozialkompetenzen.

Rider

PCE50121



Die gewölbten ELEMENTS™ Platten aus UV-beständigem und recycelbarem PE-Kunststoff sind mit verschiedenen Spielelementen erhältlich. Die geraden Platten (Stärke 19 mm) sind aus EcoCore™ gefertigt. EcoCore™ ist ein besonders langlebiges, umweltfreundliches und recycelbares Material.



Die ELEMENTS™ Plattformen bestehen aus 17,8 mm starkem HPL-Boden. Die Plattformen werden durch einen speziell entwickelten Aluminium-Rahmen gestützt und können mit Aluminium-Verbindungen vielseitig angebracht werden. Die Hauptpfosten werden aus vorverzinktem Stahl hergestellt und sind pulverbeschichtet. Die Spitze der Pfosten ist mit Kunststoff-Kappen geschlossen, die aus UV-beständigem Nylon (PA6) bestehen.



Die Elements™ Produkte sind in drei Farbkombinationen erhältlich: Klassisch in Blau & Grün, bunt in Orange & Gelb und natürlich in Limette & Grün.

Produktnummer PCE50121-0603

Montage-Information

Max. freie Fallhöhe	30 cm
Fläche des Fallraums	18,1 m ²
Gesamt-Montagezeit	6,6
Erforderlicher Erdaushub	0,06 m ³
Betonbedarf	0,00 m ³
Fundamenttiefe (Standard)	60 cm
Versandgewicht	151 kg
Verankerungsoptionen	OFM ✓ TV ✓

Garantie-Information

Kurvenförmige Platten	10 Jahre
EcoCore HDPE	Lebenslang
HPL	15 Jahre
Pfosten	10 Jahre
Ersatzteilgarantie	10 Jahre



Umweltdaten

PCE50121



Von der Wiege bis zum Werkstor („cradle to gate“) (A1–A3)

CO ₂ -Emissionen gesamt	CO ₂ e pro kg	Recycelte Materialien	
kg CO ₂ e	kg CO ₂ e pro kg	%	
PCE50121-0603	372,97	3,31	31,62

Den allgemeinen Rahmen für diese Faktoren bilden die Umweltproduktdeklarationen (EPDs). Mithilfe dieser Grundregeln können die Umweltinformationen über den Lebenszyklus eines Produkts hinweg quantifiziert und Vergleiche zwischen Produkten, die dieselbe Funktion erfüllen, angestellt werden (vgl. ISO, 2006). Diese Struktur wird hier befolgt. Der Ansatz zur Lebenszyklusbewertung wird dabei auf die gesamte Herstellungsphase – vom Rohstoff bis zur Herstellung (A1–A3) – angewendet.

Kompan A/S

C.F. Tietgens Boulevard 32C
DK-5220 Odense SØ
Denmark



Verification of CO₂ calculation of: Play systems



Data version no. 2023-10-05

The CO₂ calculation and data are in compliance with the principles of a carbon footprint impact according to the GHG protocol (Greenhouse Gas Protocol), Scope 3, cradle to gate related to all individual components in the product category: "Play systems" represented by item no.: PCM200321-0950.

(Scope 3 emissions include emission sources in the upstream and downstream value chain).

Date: 30. October 2023 | Valid until: 30. October 2025

Verified by:

Julie Marie Vejsgaard Larsen, LCA & EPD Consultant

Verification based on report: Validation of CO₂ calculation of 9 categories of Kompan product line, version 1.0, prepared by: Bureau Veritas HSE, Denmark: Julie M. V. Larsen.

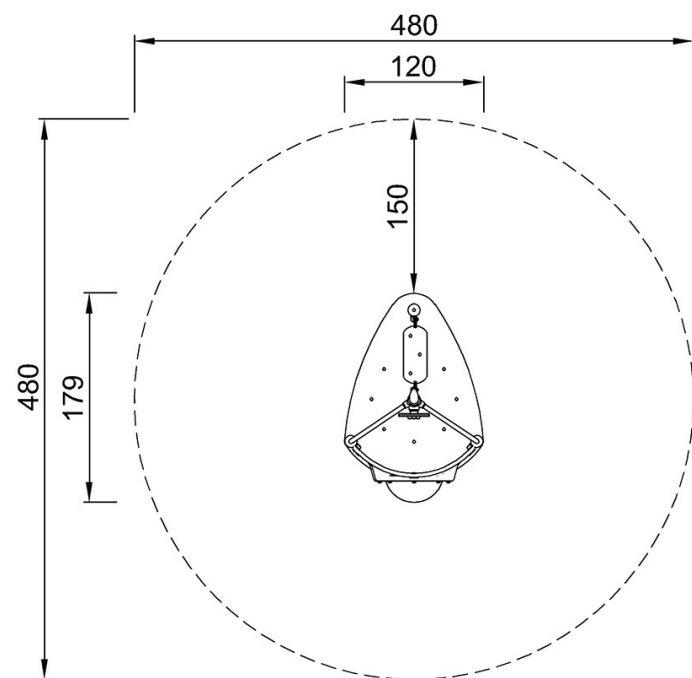
Publication date: 30. October 2023

By Bureau Veritas HSE
www.bureauveritas.dk
+45 7731 1000

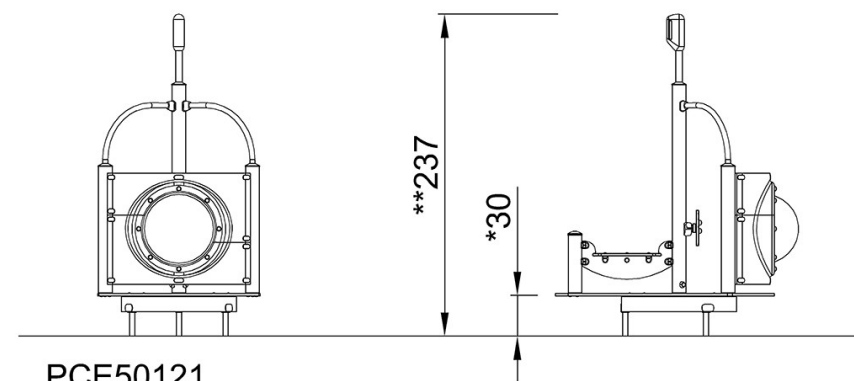


* Max freie Fallhöhe | ** Gesamthöhe | *** Fläche des Fallraums

* Max freie Fallhöhe | ** Gesamthöhe



PCE50121
*30cm
**237cm
***18.1m²



[Klicken Sie hier, um die DRAUFSICHT anzuzeigen](#)

[Klicken Sie hier, um die SEITENANSICHT anzuzeigen](#)