

# Oas sandhus med disk & kran

NRO528

**KOMPANI**  
Let's play



Den här mysiga stugan står på pålar och har en sandkran, en bänk, bord, sittplatser och ett stort däck där barnen kan leka och interagera i flera timmar. Barnen kan ta sig in via den sluttande rampen på husets gavel. Inuti finns små bord vid fönstren och en större bänk. I ett av däckets hörn finns en mångfunktionell sandkran. Kranens lättanvända skopa kan

füllas med sand och när kranen är i lyft läge kan den roteras med det runda handtaget, som är åtkomligt från plattformen. På begäran finns produkten tillgänglig med FSC® Certifierat (FSC® C004450) Robinia trä.

Artikelnr. NRO528-1021

## Generell produktinformation

Dimension LxWxH	253x353x287 cm
Åldersgrupp	2+
Kapacitet (användare)	17
Färgalternativ	



# Oas sandhus med disk & kran

NRO528



## Tema

**Kognitiv:** föreslår ett tema och uppmuntrar rollek, vilket stimulerar språk och kommunikation.



## Sandkran

**Fysisk:** att hissa hinken upp och ner tränar armmuskler och fingerfärdighet.  
**Socioemotionell:** samarbeta med andra för att t.ex. ta emot hinken. **Kognitiv:** förståelse för kedjornas mekaniska funktion för att hissa hinken upp och ner, tränar logiskt tänkande.  
**Kreativ:** att arbeta med rörlig lekutrustning som kan lämna spår stödjer barnets kreativitet.



## Sluttning

**Fysisk:** att krypa eller gå upp eller ner på sluttningen utvecklar sinne för balans och kors-koordination. **Socioemotionell:** lutningen ger klättringen en säker känsla, speciellt hos yngre barn.



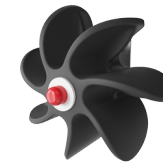
## Fönster

**Socioemotionell:** uppmuntrar samarbete och interaktion mellan sidor.



## Sidobord

**Socioemotionell:** en fin mötesplats att dela upplevelsen från båda sidor, vilket skapar ett socialt scenario där kommunikation och samarbete uppmuntras.



## Sandhjul

**Kognitiv:** stimulerar förståelse för orsak och verkan.



## Sandbänk med trätt

**Socioemotionell:** barn kan samlas och förvara material, samarbeta och pausa tillsammans. **Kognitiv:** sand kan föras genom tratten, för förståelse av orsak och verkan och objektets beständighet: att material inte försvinner utan bara rinner igenom.

# Oas sandhus med disk & kran

NRO528

**KOMPAN**  
Let's play



Alla Robinia-produkter från KOMPAN är tillverkade av robiniaträ från hållbara europeiska källor. På begäran kan de levereras som FSC®-certifierade (FSC® C004450).



Färgen som används för färgade komponenter är miljövänligt vattenbaserad med en utmärkt UV-resistens. Färgen överensstämmer med EN 71 Del 3.



Robinia-produkterna är designade med ett KOMPAN-färgkoncept med ett antal olika standardfärger. Träet kan också levereras som obehandlat eller med en brunmålad yta med ett pigment som bibehåller träfärgen.



Produkten/lekelementen förmonteras i fabriken för att säkerställa att alla säkerhetskrav uppnås.

Artikelnr. NRO528-1021

## Installationsinformation

Max. fallhöjd	48 cm
Säkerhetsområde	27,0 m <sup>2</sup>
Total installationstid	20,7
Gräv djup (volym)	0,72 m <sup>3</sup>
Betong (volym)	0,10 m <sup>3</sup>
Stolpdjup (standard)	100 cm
Fraktvikt	1.063 kg
Förankring	Nedgrävning ✓
	Ytmontering ✓

## Information om garanti

Robiniaträ	15 år
Rep & nät	10 år
Reservdelar garanterade	10 år
Komponenter i rostfritt stål	Livstidsgaranti
Komponenter i rostfritt stål	Livstidsgaranti



# Hållbarhetsdata

NRO528



Cradle to Gate A1-A3	Totalt CO <sub>2</sub> -utsläpp	CO <sub>2</sub> e per kg	Återvunna material
	kg CO <sub>2</sub> e	kg CO <sub>2</sub> e/kg	%
NRO528-1021	301,50	0,36	3,27

Det övergripande ramverket som tillämpas för dessa faktorer är miljövarudeklarationen (EPD, Environmental Product Declaration), som kvantifierar "miljöinformation om produktens livscykel och möjliggör jämförelser av produkter som uppfyller samma funktion" (ISO, 2006). Denna struktur följer här och använder en livscykelanalys för hela produktstadiet från råmaterial till färdig produkt (A1-A3).

## Kompan A/S

C.F. Tietgens Boulevard 32C  
DK-5220 Odense SØ  
Denmark

Validation of CO<sub>2</sub> calculation method  
**BUREAU VERITAS**  
HSE Denmark A/S



## Verification of CO<sub>2</sub> calculation of: Nature play



Data version no. 2023-10-05

The CO<sub>2</sub> calculation and data are in compliance with the principles of a carbon footprint impact according to the GHG protocol (Greenhouse Gas Protocol), Scope 3, cradle to gate related to all individual components in the product category: "Nature play" represented by item no.: NRO409-0621.

(Scope 3 emissions include emission sources in the upstream and downstream value chain).

**Date: 30. October 2023 | Valid until: 30. October 2025**

Verified by:

Julie Marie Vejsgaard Larsen, LCA & EPD Consultant

Verification based on report: Validation of CO<sub>2</sub> calculation of 9 categories of Kompan product line, version 1.0, prepared by: Bureau Veritas HSE, Denmark: Julie M. V. Larsen.

**Publication date: 30. October 2023**

By Bureau Veritas HSE

www.bureauveritas.dk

+45 7731 1000



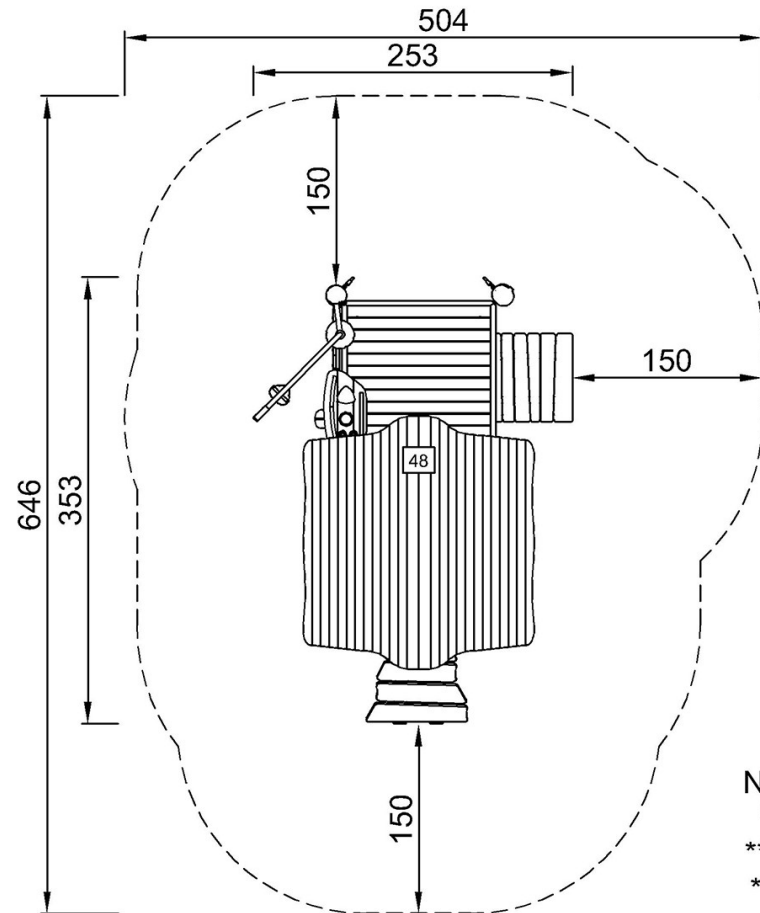
# Oas sandhus med disk & kran

NRO528

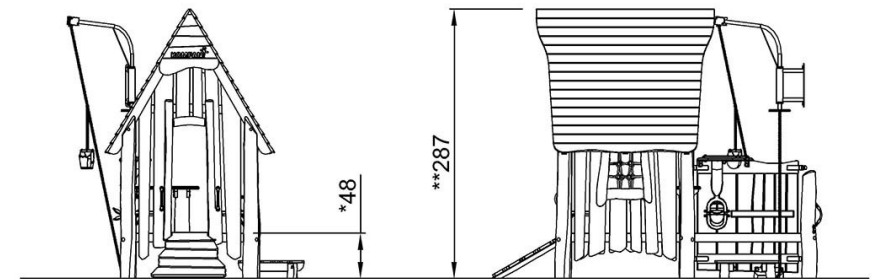
**KOMPAN**  
Let's play

\* Max fallhöjd | \*\* Totalhöjd | \*\*\* Säkerhetsyta

\* Max fallhöjd | \*\* Totalhöjd



NRO528  
\*48cm  
\*\*287cm  
\*\*\*27m<sup>2</sup>



NRO528

[Klicka för att se TOP VIEW](#)

[Klicka för att se SIDE VIEW](#)