

Tourmalet

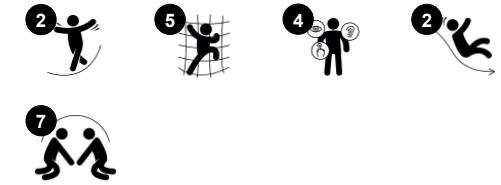
PCE211321

KOMPANI
Let's play

产品编号 PCE211321-0901

产品信息概览

长宽高尺寸	718x428x260 cm
适用年龄段	4+
容纳人数	15
颜色选择	



Wow! Tourmalet 是一个神奇的无障碍建筑，吸引着远道而来的孩子们过来玩耍。丰富多彩的活动会让孩子们玩得更久，并一再前来游玩。电气石乐园为活泼好动的儿童提供了充足的攀爬和滑动空间。各种攀爬装置可以训练本体感觉和肢体协调能力，这对儿童的数学理解能力至关重要。滑梯是返回地面的惊险有趣通道。雅各布的梯子则为攀爬提供了认知上的挑战，孩子们要想办法

移动身体到达顶端。除了攀爬和滑行，还有很多社交游戏的机会，可以帮助儿童培养重要的社交和情感技能，并激励儿童玩更长时间。

Tourmalet

PCE211321

KOMPAN
Let's play



Climbing pole

身体素质：训练交叉协调和肌肉力量。**社交情感：**培养轮流和合作意识。



Jacob's ladder

身体素质：在双臂悬垂时，儿童的交叉协调能力、空间意识以及上身肌肉得到锻炼。在如今儿童久坐不动的生活方式背景下，这一点尤为重要。**社交情感：**培养轮流和合作意识。**认知能力：**从第二步到第三步，换脚时的逻辑思维。



轻松入口

身体素质：攀爬无障碍楼梯适合所有人，有助于锻炼交叉协调能力、手臂和腿部肌肉。对于年幼的孩子来说，走楼梯和双脚交替训练可以培养协调能力。**社交情感：**这是一个包容的空间，为活动休息的孩子们和看护人提供休息区域。



Pipe ladder

身体素质：孩子们在爬梯的过程中，交叉协调能力和眼手协调能力都得到了锻炼。攀爬还能锻炼腿部和手臂肌肉。**社交情感：**培养轮流意识和合作意识。

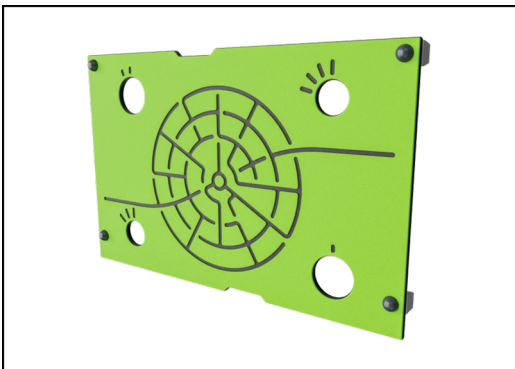


弧形滑梯

身体素质：玩滑梯可以培养空间感和平衡感。此外，在直立向下坐时，核心肌肉也能得到锻炼。**社交情感：**轮流玩耍时可激发同理心。

Tourmalet

PCE211321



19 毫米 EcoCore™ 面板。EcoCore™ 是一种高度耐用、环保的材料，不仅在使用后可回收利用，而且还包含由 100 % 食品包装可循环材料制成的芯。



ELEMENTS 屋顶由可回收的 PE 制成，最小壁厚为 5 mm，以确保在全球所有气候条件下都具有较高的耐用性。钢管在内部和外部均热浸镀锌，以实现最大的耐用性。



商用 95 高密度聚乙烯帆，专为遮阳结构编织。遮阳帆经过紫外线稳定剂处理，以确保使用寿命长。帆由热浸镀锌钢框架支撑，并由不锈钢装置紧固。

产品编号 PCE211321-0901

安装信息

最大跌落高度	221 cm
安全面积	53.2 m ²
安装总时长	25.4
开挖量	0.59 m ³
混凝土使用量	0.05 m ³
标准入地深度	90 cm
运输重量	780 kg
固定选项	入地 ✓ 地表 ✓

质保信息

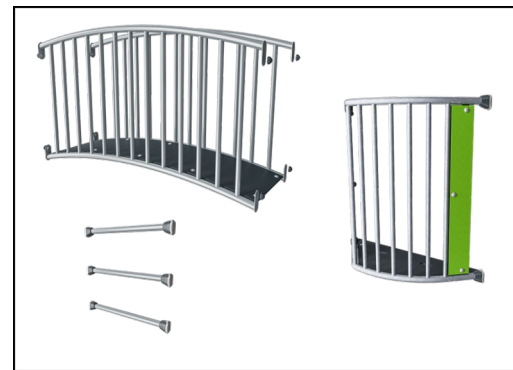
EcoCore HDPE	终身质保
中空 PE 聚乙烯部件	10 年
立柱	10 年
PP 板	10 年
承保零部件	10 年



立柱由优质预镀锌钢制成，表面覆盖粉末涂层。柱顶由防紫外线的尼龙 (PA6) 盖封闭。灰色模压平台底板由 75% 海洋渔业消费后可循环 PP 材料制成，表面有防滑图案和纹理。所有平台底板均由独特设计的低碳铝型材支撑，可安装多种不同游戏板功能配件。



滑梯使用彩色模压聚乙烯或 AISI304 t=2mm 的全不锈钢。



钢表面内外均采用无铅热镀锌镀层，户外耐蚀性高，维护成本低。



Sustainability Data

PCE211321



从原材料到成品

CO₂ 排放总量

kg CO₂e

CO₂ 排放量 / 千克

kg CO₂e/kg

回收的原料

%

PCE211321-0901

1,184.76

2.02

58.33

这些因素采用的总体框架为环保产品声明 (EPD), 该声明可量化“产品生命周期的环保信息, 并对相同功能的产品进行对比”(ISO, 2006)。在遵循该框架的同时, 对从原材料到制造的整个产品阶段 (A1-A3) 应用生命周期评估法。

Kompan A/S

C.F. Tietgens Boulevard 32C
DK-5220 Odense SØ
Denmark

Validation of CO₂ calculation method
BUREAU VERITAS
HSE Denmark A/S



Verification of CO₂ calculation of: Play systems



Data version no. 2023-10-05

The CO₂ calculation and data are in compliance with the principles of a carbon footprint impact according to the GHG protocol (Greenhouse Gas Protocol), Scope 3, cradle to gate related to all individual components in the product category: "Play systems" represented by item no.: PCM200321-0950.

(Scope 3 emissions include emission sources in the upstream and downstream value chain).

Date: 30. October 2023 | Valid until: 30. October 2025

Verified by:

Julie Marie Vejsgaard Larsen, LCA & EPD Consultant

Verification based on report: Validation of CO₂ calculation of 9 categories of Kompan product line, version 1.0, prepared by: Bureau Veritas HSE, Denmark: Julie M. V. Larsen.

Publication date: 30. October 2023

By Bureau Veritas HSE

www.bureauveritas.dk

+45 7731 1000

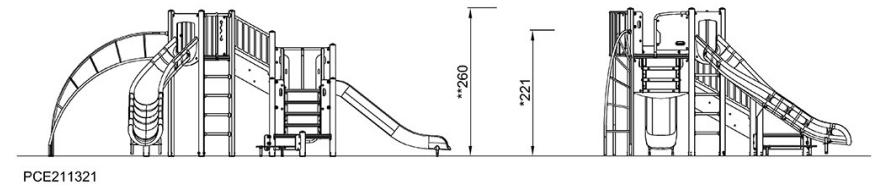
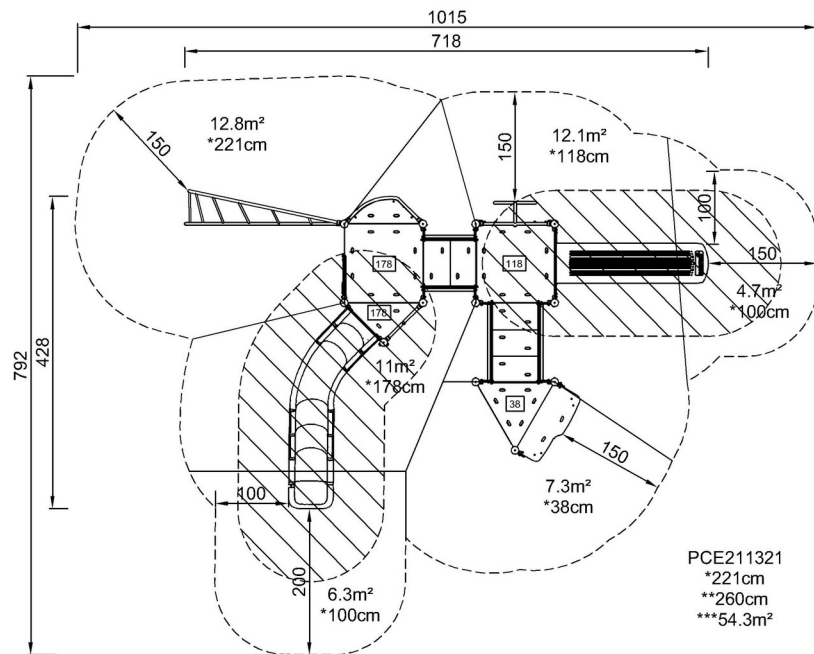


Tourmalet

PCE211321

最大跌落高度 | 总高度 | 安全区域

最大跌落高度 | 总高度



[点击查看俯视图](#)

[点击查看侧面图](#)