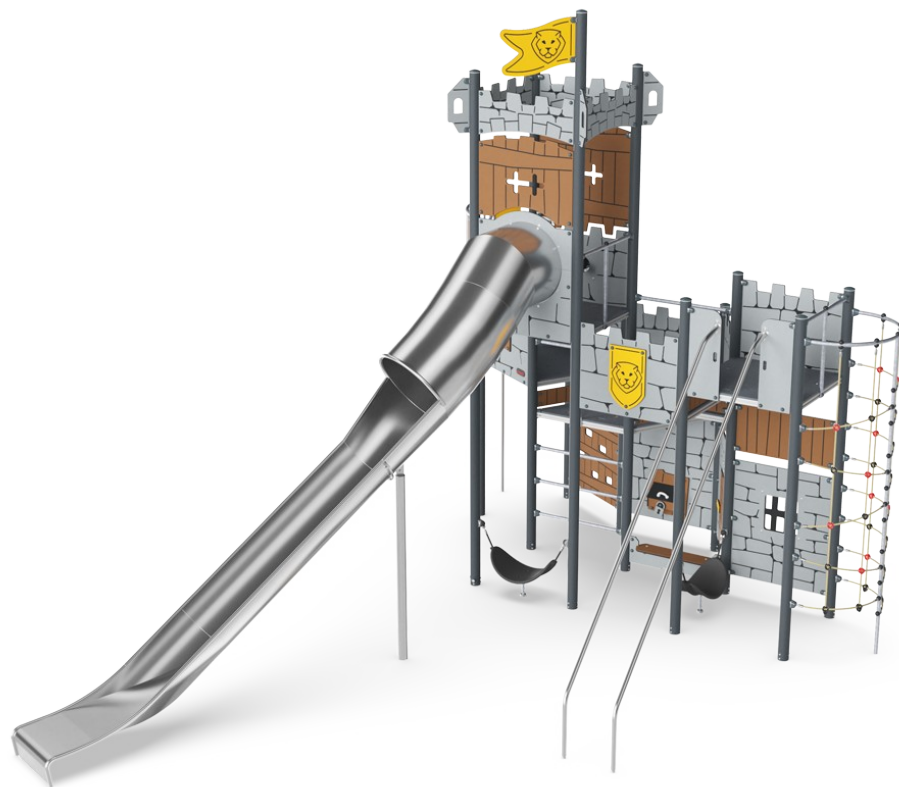


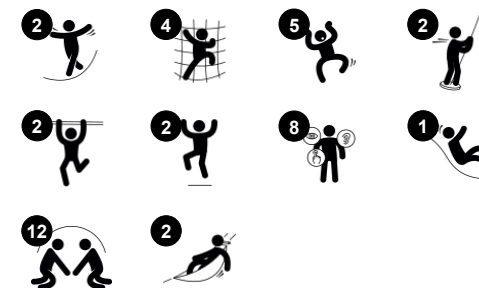
# Burgschloss

PCM113021

**KOMPAN**  
Let's play



|                                      |                |
|--------------------------------------|----------------|
| Produktnummer PCM113021-0901         |                |
| <b>Allgemeine Produktinformation</b> |                |
| Maße L x B x H                       | 783x530x561 cm |
| Empfohlenes Alter                    | 4+             |
| Spielkapazität (Nutzer)              | 30             |
| Farbauswahl                          | ●              |



Das Burgschloss sorgt für spielerische Herausforderungen und viel abwechslungsreiche Bewegung. Diese Festung wird kleine Kinder dazu inspirieren, sich selbst zum aktiven und fantasievollen Spielen herauszufordern, indem sie ihre Muskeln einsetzen, um nach oben zu klettern und nach unten zu rutschen. Das Kletternetz sorgt für Abwechslung beim Klettern und

fördert die Kreuzkoordination der Kinder, was wiederum die geistige Entwicklung unterstützt. Die Rutsche ist eine aufregende Spielmöglichkeit und trainiert den Gleichgewichtssinn der Kinder. Die Barrenrutsche ist toll für Wagemutige und schult die Propriozeption und den Gleichgewichtssinn. Diese Eigenschaften sind grundlegend für die Fähigkeit der Kinder, sich

sicher in der Welt zurechtzufinden. Die Kellerräume des Burgschlösses regen zum kreativen und dramatischen Spiel an. Besondere Überraschungen, wie die Schatztruhe und das Gefängnisfenster, sind ein ständiger Anziehungspunkt und regen das soziale Spiel und die Sprachentwicklung an. Schaukelnde Hängematten bieten zusätzlich die Möglichkeit für eine Pause mit Freunden.

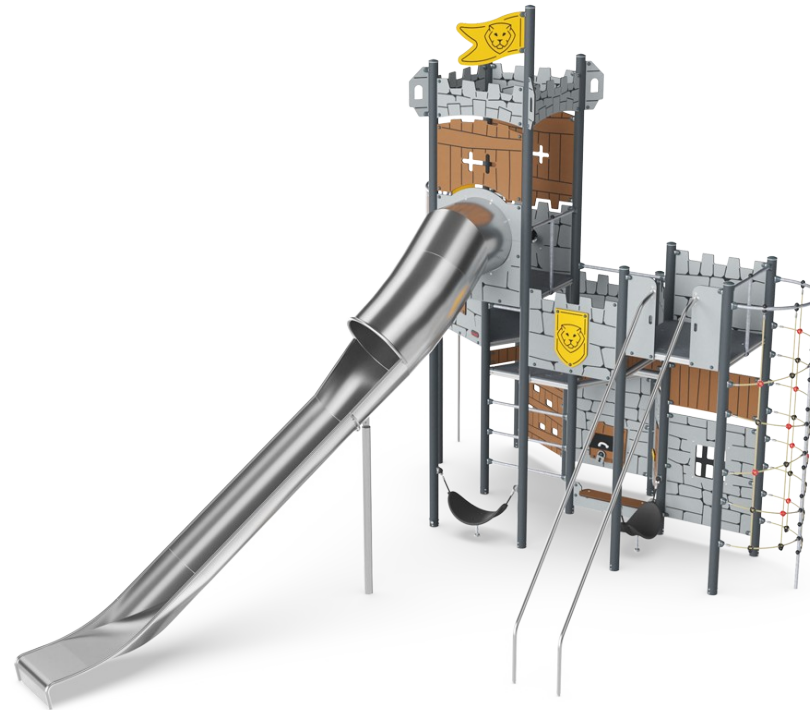
# Burgschloss

PCM113021



## Thema

**Kognitiv:** Gibt ein Thema vor und unterstützt so das Rollenspiel, was die Sprache und Kommunikation trainiert.



## Feuerwehrrutschstange

**Physisch:** rutschen fördert Koordination und Muskulatur. Das Landen stärkt die Knochendichte, die in der frühen Kindheit aufgebaut wird. **Sozial-Emotional:** die Kinder lernen sich abzuwechseln und Risiken zu kalkulieren.



## Turmnetz

**Physisch:** Die horizontalen Sprossen werden schneller als die schrägen erklommen. Das Netz ist beidseitig bekletterbar. Übt Kreuzkoordination und Muskulatur. **Sozial-Emotional:** Die Beidseitigkeit und die Größe des Netzes fördern soziale Interaktion. **Kognitiv:** Beim Planen, wie die Plattform vom Netz aus am besten erreicht werden kann, wird logisches Denken gefördert.



## Hängematte

**Physisch:** koordination und Gleichgewicht beim Schaukeln. **Sozial-Emotional:** treffen, Freunde behutsam anschubsen, sich abwechseln. **Kognitiv:** verständnis von Ursache und Wirkung.



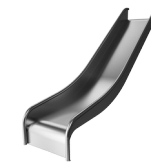
## Barrenrutsche

**Physisch:** die Koordination wird beim Abstieg unterstützt, ebenso wie die Arm- und Rumpfmuskulatur. Die Landung stärkt die Knochendichte, die in der Kindheit für das Leben aufgebaut wird. **Sozial-Emotional:** die Kinder lernen sich abzuwechseln und Risiken zu kalkulieren.



## Schatzkiste

**Kognitiv:** objektpermanenz: Objekte verstecken und wiederfinden. Erkundung und dramatisches Spiel, anregende Gespräche.



## Rutsche

**Physisch:** rutschen fördert das räumliche Bewusstsein und den Gleichgewichtssinn. Ausserdem wird die Rumpfmuskulatur trainiert, wenn man aufrecht sitzt und hinunterrutscht. **Sozial-Emotional:** empathie wird durch Abwechseln entwickelt.

# Burgschloss

PCM113021



Wände aus 19 mm EcoCore™. EcoCore™ ist ein äußerst langlebiges, ressourcenschonendes Material, das nicht nur nach Gebrauch recycelbar ist, sondern auch aus Material besteht, das zu +95 % aus recyceltem Post-Consumer-Material aus Lebensmittelverpackungsabfällen hergestellt wird.



Die Hauptpfosten mit feuerverzinkten Stahlfüßen sind in verschiedenen Materialien erhältlich: Druckimprägnierte Kiefernholzpfosten, verzinkte pulverbeschichtete Stahlpfosten oder bleifreie, farbig eloxierte Aluminiumpfosten.



Alle Bodenplatten werden von einzigartig gestalteten kohlenstoffarm gefertigten Aluminiumprofilen und mehreren Befestigungen getragen. Die grau gefärbten, spritzgussgeformten Bodenplatten bestehen zu 75 % aus Post-Consumer-Abfällen (PP-Material) und haben ein rutschfestes Muster und eine strukturierte Oberfläche.

Produktnummer PCM113021-0901

## Montage-Information

|                           |                     |
|---------------------------|---------------------|
| Max. freie Fallhöhe       | 300 cm              |
| Fläche des Fallraums      | 70,1 m <sup>2</sup> |
| Gesamt-Montagezeit        | 36,2                |
| Erforderlicher Erdaushub  | 1,43 m <sup>3</sup> |
| Betonbedarf               | 0,47 m <sup>3</sup> |
| Fundamenttiefe (Standard) | 90 cm               |
| Versandgewicht            | 1.591 kg            |
| Verankerungsoptionen      | TV ✓<br>OFM ✓       |

## Garantie-Information

|                    |          |
|--------------------|----------|
| Ersatzteilgarantie | 10 Jahre |
|--------------------|----------|



Die Rutschen sind in verschiedenen Materialien und Farben erhältlich: Als gerade oder gebogene PE-Rutschen in Gelb oder Grau. In Edelstahl für eine vandalismussichere Lösung.



Alle metallischen Bauteile bestehen aus hochwertigem, rostfreiem Edelstahl. Der Stahl wurde in einem Beizprozess nach der Fertigstellung gereinigt, um für eine glatte und saubere Gleitoberfläche zu sorgen.

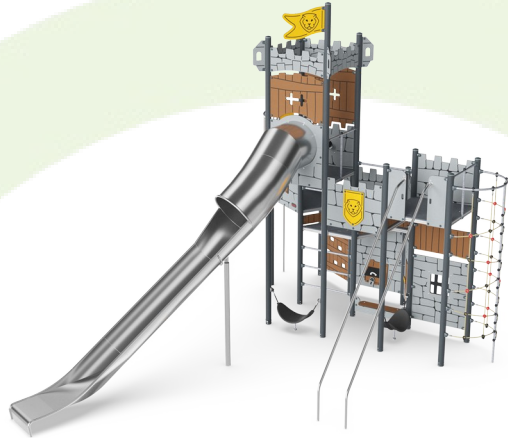


Die Netze und Seile bestehen aus starkem UV-beständigem PA mit innerer Seilverstärkung. Die Seile sind induktionsbehandelt, um die Verbindung zwischen Stahl und Seil zu stärken und für eine hohe Verschleißfestigkeit des Seils zu sorgen.



# Umweltdaten

PCM113021



Von der Wiege bis zum Werkstor („cradle to gate“) (A1–A3)

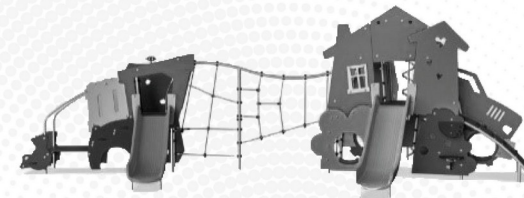
| CO <sub>2</sub> -Emissionen gesamt | CO <sub>2</sub> e pro kg    | Recycelte Materialien |
|------------------------------------|-----------------------------|-----------------------|
| kg CO <sub>2</sub> e               | kg CO <sub>2</sub> e pro kg | %                     |
| 3.587,04                           | 2,92                        | 59,46                 |

Den allgemeinen Rahmen für diese Faktoren bilden die Umweltproduktdeklarationen (EPDs). Mithilfe dieser Grundregeln können die Umweltinformationen über den Lebenszyklus eines Produkts hinweg quantifiziert und Vergleiche zwischen Produkten, die dieselbe Funktion erfüllen, angestellt werden (vgl. ISO, 2006). Diese Struktur wird hier befolgt. Der Ansatz zur Lebenszyklusbewertung wird dabei auf die gesamte Herstellungsphase – vom Rohstoff bis zur Herstellung (A1–A3) – angewendet.

**Kompan A/S**  
C.F. Tietgens Boulevard 32C  
DK-5220 Odense SØ  
Denmark



Verification of CO<sub>2</sub> calculation of:  
Themed play systems



Data version no. 2023-10-05

The CO<sub>2</sub> calculation and data are in compliance with the principles of a carbon footprint impact according to the GHG protocol (Greenhouse Gas Protocol), Scope 3, cradle to gate related to all individual components in the product category: "Themed play systems" represented by item no.: MSC641100-3717P.

(Scope 3 emissions include emission sources in the upstream and downstream value chain).

**Date: 30. October 2023 | Valid until: 30. October 2025**

Verified by:

Julie Marie Vejsgaard Larsen, LCA & EPD Consultant

Verification based on report: Validation of CO<sub>2</sub> calculation of 9 categories of Kompan product line, version 1.0, prepared by: Bureau Veritas HSE, Denmark: Julie M. V. Larsen.

**Publication date: 30. October 2023**

By Bureau Veritas HSE  
www.bureauveritas.dk  
+45 7731 1000

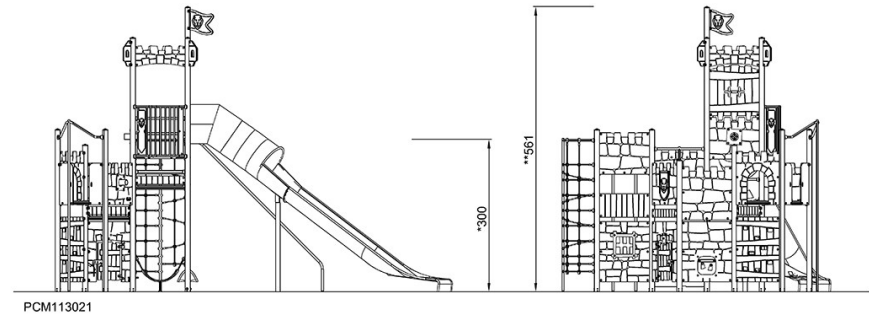
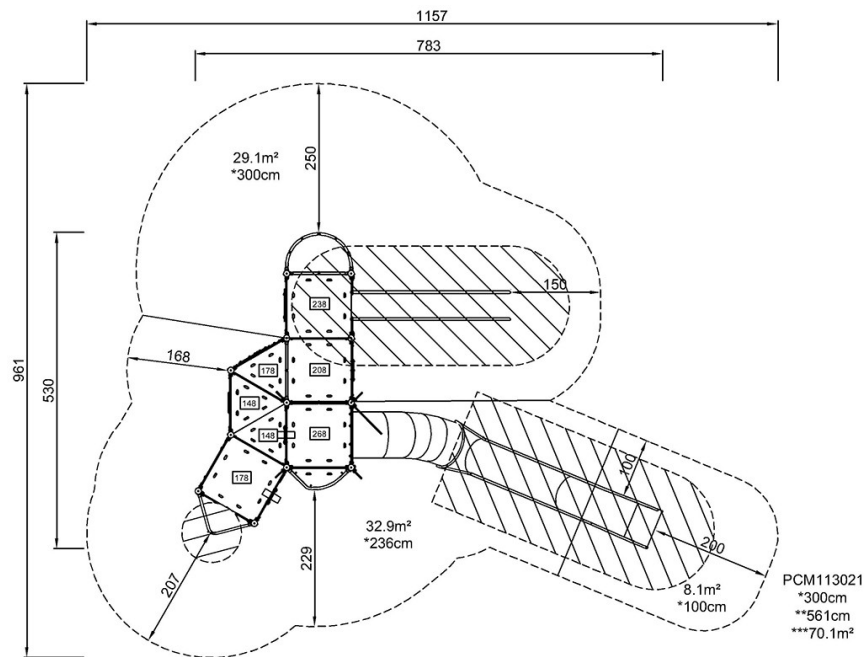


# Burgschloss

PCM113021

\* Max freie Fallhöhe | \*\* Gesamthöhe | \*\*\* Fläche des Fallraums

\* Max freie Fallhöhe | \*\* Gesamthöhe



[Klicken Sie hier, um die DRAUFSICHT anzuzeigen](#)

[Klicken Sie hier, um die SEITENANSICHT anzuzeigen](#)