

Swing with 2 Seats

NRO917

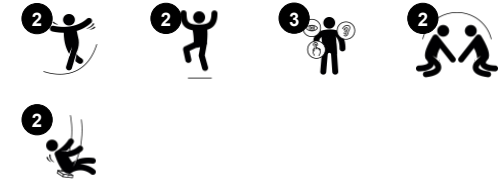
KOMPANI
Let's play



产品编号 NRO917-1001

产品信息概览

| | |
|-------|----------------|
| 长宽高尺寸 | 362x246x281 cm |
| 适用年龄段 | 2+ |
| 容纳人数 | 2 |
| 颜色选择 | |



在所有游戏活动中，荡秋千是孩子们的最爱，因为它既可以单独进行，也可以和朋友一起进行。这套秋千组合有两个类似的秋千座椅，让孩子们可以享受做同一件事的快乐。座椅的形状中间略有弧度，便于不同年龄段的儿童安全入座。这是一个适合所有年龄段儿童玩耍的好地方，孩子们可以玩上几个小时甚至几天。秋千可以训练儿童的三项技能：敏捷性、平衡性和协调性，以及他

们的空间意识。这些运动技能对于判断距离、安全导航和交通安全至关重要。孩子们可以站在、坐在或躺在秋千上，也可以从秋千上跳下来！除了运动技能训练外，荡秋千还能训练手臂、腿部和核心肌肉。跳下秋千还能增强骨密度，而大部分骨密度是在人生初期形成的。



Swing with 2 Seats

NRO917



两个单人秋千座椅

身体素质：trains balance, coordination and spatial awareness. All necessary when judging distances. Trains arm, leg and core muscles, and strengthens bone density when jumping off. **社交情感**：平行游戏需要合作和思考。 **认知能力**：帮助年龄较小的儿童理解因果关系，训练思考技能。在相同或不同的节奏中摇摆时，为较大的孩子提供规则游戏。



Swing with 2 Seats

NRO917



KOMPAN 的所有有机刺槐产品均由 刺槐木材制成，来自欧洲的可持续环保木材。可根据要求提供 FSC® Certified (FSC® C004450)



KOMPAN 秋千的标准座椅经过精心设计，具有最大的安全性和耐用性。带有 PP 内芯和外部橡胶的两部分座椅为一体式生产。座椅可提供所有高度的热镀锌钢或不锈钢秋千链。



秋千吊架由高质量的 UV 稳定尼龙 (PA6) 外壳制成，并带有集成的全寿命密封球轴承。高度可调节的链条由带有防盗蛇眼螺栓的不锈钢钩固定在可旋转的防扭外壳中。所有带有两个链条固定装置的座椅都可提供标准悬架或防缠绕悬架。



刺槐木可以作为未经处理的原木供应，也可以涂有棕色透明颜料，保持木材的金色木色。



钢表面内外均采用无铅热镀锌镀层，户外耐蚀性高，维护成本低。



所有产品都有多个基础选项：带钢基础和膨胀螺栓的地表安装。木制结构入地安装或钢材入地安装结构。

产品编号 NRO917-1001

安装信息

| | |
|--------|---------------------|
| 最大跌落高度 | 144 cm |
| 安全面积 | 23.3 m ² |
| 安装总时长 | 6.5 |
| 开挖量 | 1.35 m ³ |
| 混凝土使用量 | 0.35 m ³ |
| 标准入地深度 | 100 cm |
| 运输重量 | 376 kg |
| 固定选项 | 入地 ✓ 地表 ✓ |

质保信息

| | |
|------------|------|
| 链条 | 10 年 |
| 镀锌钢结构 | 终身质保 |
| 活动部件 | 2 年 |
| Robinia 木材 | 15 年 |
| 承保零部件 | 10 年 |



Sustainability Data

NRO917



从原材料到成品

CO₂ 排放总量

kg CO₂e

CO₂ 排放量 / 千克

kg CO₂e/kg

回收的原料

%

NRO917-1001

150.23

0.50

6.15

这些因素采用的总体框架为环保产品声明 (EPD), 该声明可量化“产品生命周期的环保信息, 并对相同功能的产品进行对比” (ISO, 2006)。在遵循该框架的同时, 对从原材料到制造的整个产品阶段 (A1-A3) 应用生命周期评估法。

Kompan A/S

C.F. Tietgens Boulevard 32C
DK-5220 Odense SØ
Denmark



Verification of CO₂ calculation of: Nature play



Data version no. 2023-10-05

The CO₂ calculation and data are in compliance with the principles of a carbon footprint impact according to the GHG protocol (Greenhouse Gas Protocol), Scope 3, cradle to gate related to all individual components in the product category: "Nature play" represented by item no.: NRO409-0621.

(Scope 3 emissions include emission sources in the upstream and downstream value chain).

Date: 30. October 2023 | Valid until: 30. October 2025

Verified by:

Julie Marie Vejsgaard Larsen, LCA & EPD Consultant

Verification based on report: Validation of CO₂ calculation of 9 categories of Kompan product line, version 1.0, prepared by: Bureau Veritas HSE, Denmark: Julie M. V. Larsen.

Publication date: 30. October 2023

By Bureau Veritas HSE
www.bureauveritas.dk
+45 7731 1000

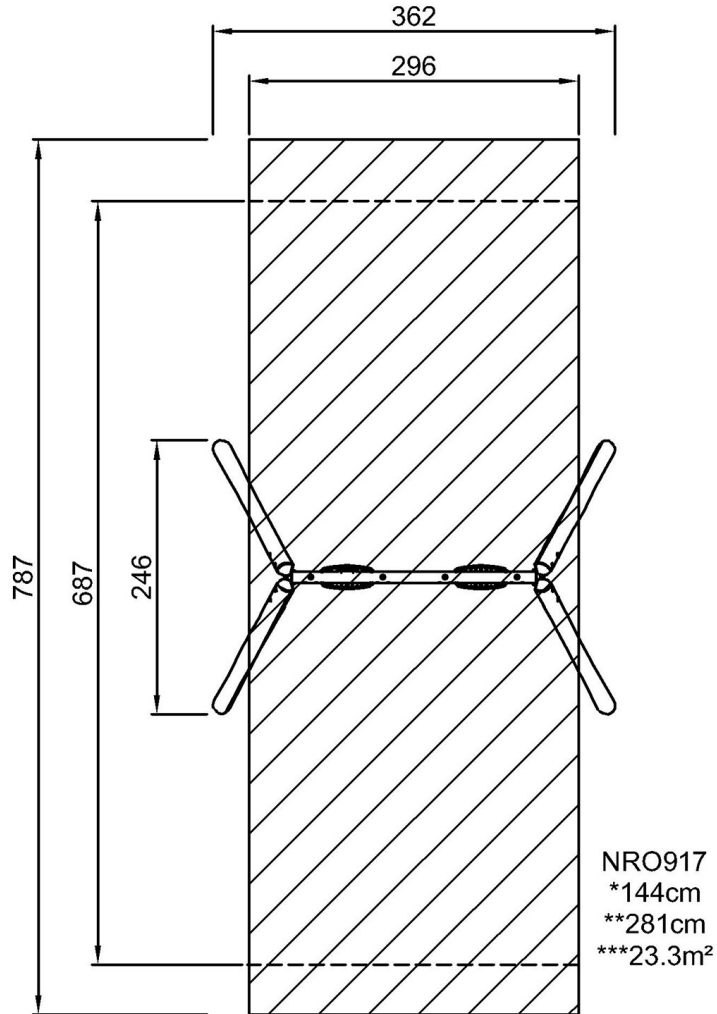


Swing with 2 Seats

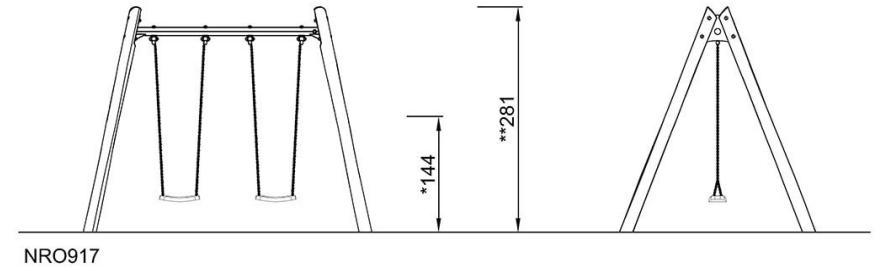
NRO917

最大跌落高度 | 总高度 | 安全区域

最大跌落高度 | 总高度



[点击查看俯视图](#)



[点击查看侧面图](#)