

# Rocky with Shade

PCE111221

**KOMPAN**  
Let's play




Le Rocky avec toile d'ombrage est génial et attire les enfants de loin. Grâce à la grande variété d'activités, cela les fait revenir encore et encore. Rocky offre une escalade suffisante pour un grand nombre d'enfants actifs. La tour est un jeu, il est possible de grimper à l'extérieur et à l'intérieur, ce qui rend le jeu possible à l'envers et tout autour. Cela prend

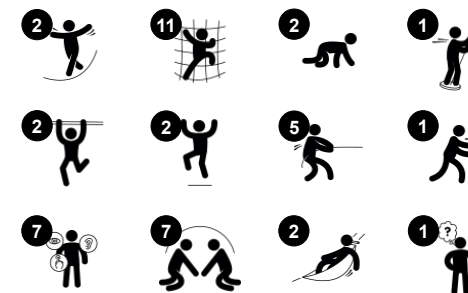
en charge les jeux classiques de cour d'école comme "le sol est fait de lave". Les différentes unités d'escalade : coquille de jeu, murs d'escalade, l'échelle et les poteaux entraînent la proprioception et la coordination transversale du corps, qui sont fondamentales, par exemple pour la compréhension mathématique des enfants. Les barres de la rampe ajoutent une

récompense palpitante de glisse vers le bas. Outre l'escalade, il y a de nombreux points pour une pause entre amis : la coque de jeu qui se balance sous la plateforme est un point de rassemblement pour tous.

Référence PCE111221-0901

## Informations générales

Dimensions LxPxH	556x411x480 cm
Age minimum	6+
Capacité idéale (utilisateurs)	12
Options de couleurs	



# Rocky with Shade

PCE111221



## L'échelle de Jacob

**Physique:** encourage la coordination transversale, la conscience spatiale ainsi que les muscles du haut du corps lors de la suspension avec les bras. **Socio-émotionnel:** prise de tours & coopération. **Cognitive:** entraîne la pensée logique.



## Grimpeur de tuyaux

**Physique:** stimule force musculaire, coordination & conscience de l'espace en grimant. **Socio-émotionnel:** être assis sur les barres encourage la socialisation.



## Perche d'escalade

**Physique:** Développe la coordination transversale, la coordination oeil-main et la force musculaire des enfants lorsqu'ils montent ou descendent. **Socio-émotionnel:** apprentissage de la prise de tours et de l'autorégulation.



## Poignées de maintien

**Physique:** la poignée offre une prise aux grimpeurs moins confiants. Se tirer vers le haut fait travailler les muscles du haut du corps. **Socio-émotionnel:** permet à toutes personnes d'entrer de manière indépendante, favorisant ainsi le jeu pour tous.



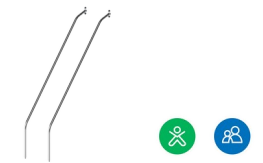
## Mur d'escalade

**Physique:** grimper favorise la coordination, le développement des principaux groupes musculaires & la force des mains. **Socio-émotionnel:** l'escalade stimule l'interaction sociale.



## Jouer la coquille

**Physique:** le mouvement de balancement stimule le sens de l'équilibre, nécessaire au quotidien. **Socio-émotionnel:** la rencontre, la pause et le tour de rôle sont soutenus, compétences nécessaires pour apprendre à éviter les conflits.



## Barres d'appui

**Physique:** la coordination est soutenue lors de la descente, ainsi que les muscles des bras et du tronc. L'atterrissage renforce la densité osseuse. **Socio-émotionnel:** sentiment de prise de risque.

# Rocky with Shade

PCE111221



Les panneaux ELEMENTS incurvés sont moulés en PE recyclable avec stabilisation UV, et proposent de multiples options pour les fonctions ludiques intégrées qui garantissent également leur solidité. Les panneaux droits sont fabriqués en PE KOMPAN EcoCore™ de 19 mm d'épaisseur qui est un matériau très durable, respectueux de l'environnement et recyclable.



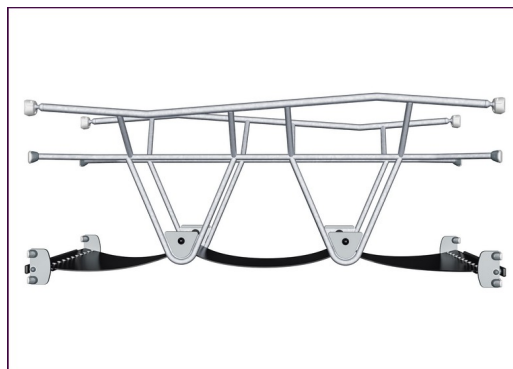
Les éléments d'escalade sont moulés en une seule pièce d'une épaisseur minimale de 5 mm. Les éléments d'escalade sont fabriqués en PE recyclable avec une excellente résistance aux chocs dans une large plage de température qui garantit une résistance au vandalisme en tout lieu.



Le maillage des toiles en polyéthylène haute densité (PEHD) est conçu spécialement pour les structures avec toiles d'ombrage. Les toiles sont traitées avec stabilisation UV pour garantir une longue durée de vie. Les toiles sont soutenues par un cadre en acier galvanisé à chaud et resserrées à l'aide de dispositifs en acier inoxydable.



The main posts are made of high quality pregalvanized steel with powder coated top finish. Post tops are closed with caps of UV stabilized nylon (PA6). The grey colored molded decks are made of 75% post-consumer waste PP material with a non-skid pattern and texture surface. All decks are supported by unique designed low-carbon aluminum profiles with multiple attachment options.



La membrane en caoutchouc armé est fabriquée d'une succession de couches de caoutchouc naturel et de SBR, et intègre des couches d'armature tissées de PE et de PA. L'épaisseur de 8 mm garantit une durabilité élevée dans n'importe quel environnement.



Les cordes ELEMENTS sont munies de toron d'acier à six brins et d'un cœur en câble d'acier. Chaque toron est enveloppé hermétiquement dans du fil en PES. Une fois que le frottement initial a enlevé les fibres de surface, un revêtement plus dur de PES reste pour protéger chaque brin, garantissant une excellente résistance à l'usure et au vandalisme.

Référence PCE111221-0901

## Installation

Hauteur de Chute Max.	220 cm
Zone de sécurité	38,0 m <sup>2</sup>
Temps total d'installation	16,5
Volume d'excavation	1,14 m <sup>3</sup>
Volume de béton	0,34 m <sup>3</sup>
Profondeur ancrage	85 cm
Poids d'expédition	566 kg
Options d'ancrage	A cheiller ✓ A enterrer ✓

## Garantie

EcoCore HDPE	Garanti à vie
Poteau	10 ans
Ponts PP	10 ans
Cordes et filets	10 ans
Dispo pièces après arrêt fab.	10 ans



# Données sur le développement durable

PCE111221



Cradle to Gate A1-A3	Émissions totales de CO <sub>2</sub>	CO <sub>2</sub> e/kg	Matériaux recyclés
	kg CO <sub>2</sub> e	kg CO <sub>2</sub> e/kg	%
PCE111221-0901	1.304,29	3,05	47,69

Le cadre général appliqué est la Déclaration Environnementale Produit (DEP), qui quantifie « les informations environnementales sur le cycle de vie d'un produit et permet des comparaisons entre produits remplissant la même fonction » (ISO, 2006). Cela suit la structure et applique une approche d'évaluation du cycle de vie à l'ensemble de l'étape du produit, de la matière première à la fabrication (A1-A3))

**Kompan A/S**  
C.F. Tietgens Boulevard 32C  
DK-5220 Odense SØ  
Denmark



## Verification of CO<sub>2</sub> calculation of: Play systems



Data version no. 2023-10-05

The CO<sub>2</sub> calculation and data are in compliance with the principles of a carbon footprint impact according to the GHG protocol (Greenhouse Gas Protocol), Scope 3, cradle to gate related to all individual components in the product category: "Play systems" represented by item no.: PCM200321-0950.

(Scope 3 emissions include emission sources in the upstream and downstream value chain).

**Date: 30. October 2023 | Valid until: 30. October 2025**

Verified by:

Julie Marie Vejsgaard Larsen, LCA & EPD Consultant

Verification based on report: Validation of CO<sub>2</sub> calculation of 9 categories of Kompan product line, version 1.0, prepared by: Bureau Veritas HSE, Denmark: Julie M. V. Larsen.

**Publication date: 30. October 2023**

By Bureau Veritas HSE  
www.bureauveritas.dk  
+45 7731 1000

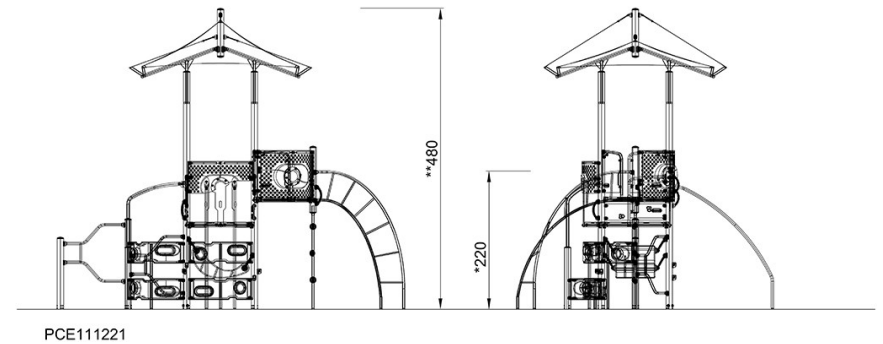
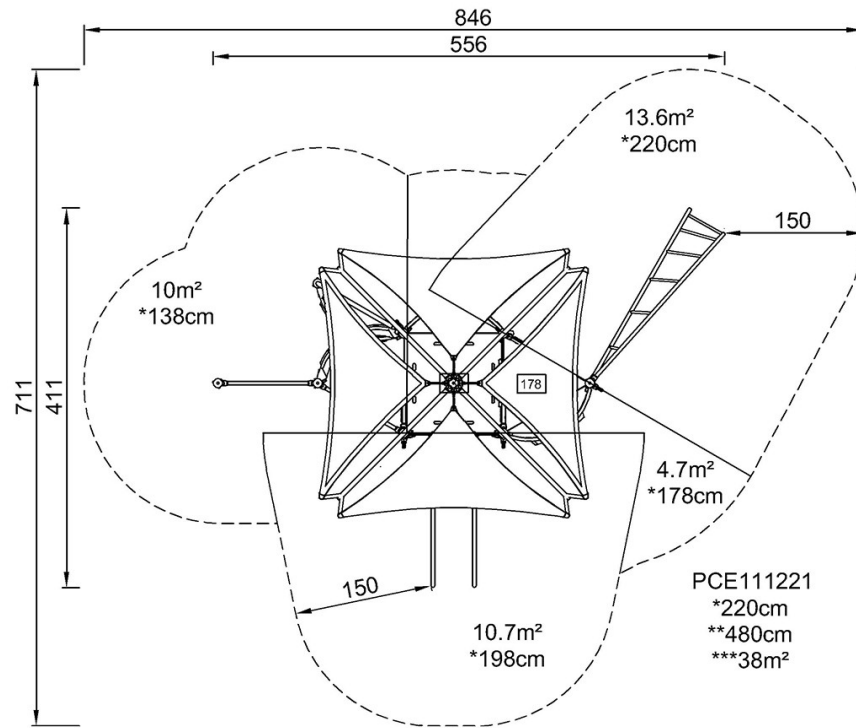


# Rocky with Shade

PCE111221

\* Hauteur de chute maximale | \*\* Hauteur totale | \*\*\* Zone de sécurité

\* Hauteur de chute maximale | \*\* Hauteur totale



[Cliquez pour voir le rapport VUE DE DESSUS](#)

[Cliquez pour voir le rapport VUE LATÉRALE](#)